

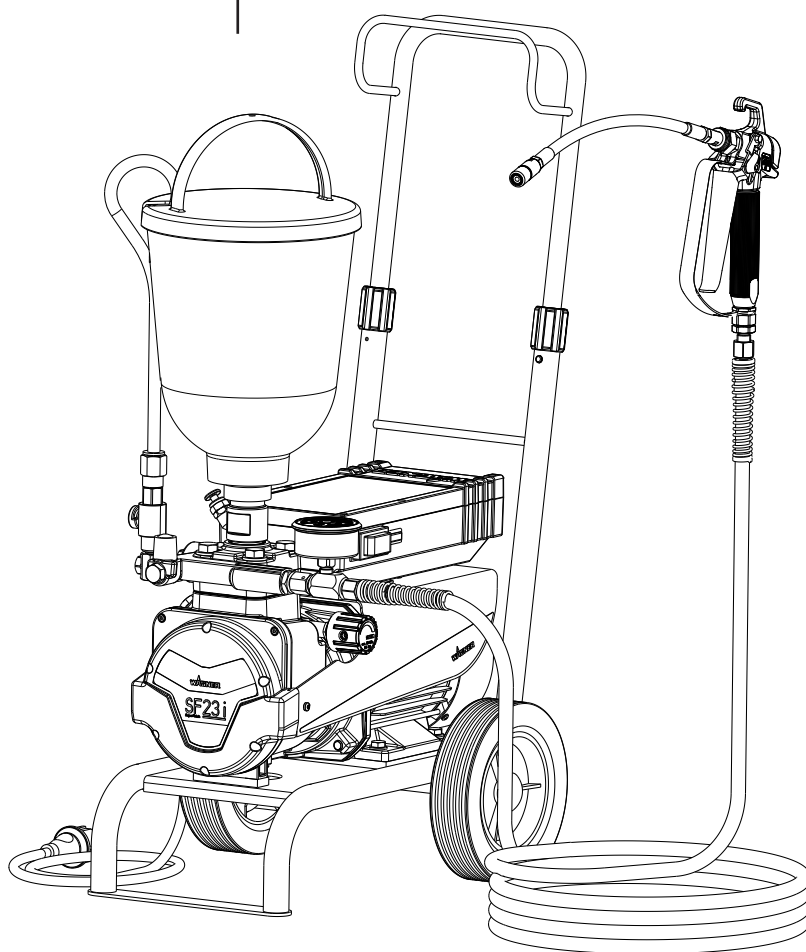
WAGNER

Перевод оригинального руководства
по эксплуатации

Безвоздушный пульверизатор
высокого давления



- RU - Инструкция по эксплуатации 2

Super Finish 23i



Предупреждение!

Внимание, при использовании прибора высок риск получения травмы из-за впрыска краски под кожу! Безвоздушные приборы создают чрезвычайно высокое давление при распылении.

	  <p>Опасно!</p>
<p>1</p>	<p>Никогда не подставляйте пальцы и другие части тела под струю распылителя! Строго воспрещается направлять распылитель на себя, других лиц или животных. Никогда не используйте распылитель без защитного устройства. Не расценивайте травму, полученную от струи распылителя, как не представляющий опасности порез. В случае повреждения кожного покрова струей лакокрасочного материала или растворителя, немедленно обратитесь к врачу для получения своевременной квалифицированной медицинской помощи. Сообщите врачу о том, каким именно материалом или растворителем была причинена травма.</p>
<p>2</p>	<p>Согласно руководству по эксплуатации перед каждым запуском прибора следует соблюдать следующие правила:</p> <ol style="list-style-type: none">1. Не использовать в работе неисправные приборы.2. Используйте предохранитель на спусковой скобе прибора в целях безопасности.3. Обеспечьте надлежащее заземление.4. Проверьте допустимое рабочее давление шланга высокого давления и распылителя.5. Проверьте все соединения на герметичность.
<p>3</p>	<p>Необходимо строго соблюдать инструкции касательно регулярной чистки и технического обслуживания прибора.</p> <p>Перед началом любой работы с прибором или во время каждого перерыва в работе соблюдайте следующие правила:</p> <ol style="list-style-type: none">1. Сбросьте давление в распылителе и в шланге.2. Обеспечьте безопасность распылителя Wagner, используя предохранитель на спусковой скобе.3. Выключайте прибор.

Соблюдайте правила безопасной работы с прибором!

Содержание

1	ПРАВИЛА БЕЗОПАСНОСТИ ПРИ РАБОТЕ С СИСТЕМАМИ БЕЗВОЗДУШНОГО РАСПЫЛЕНИЯ	4	5	ТРАНСПОРТИРОВКА	12
1.1	Точка воспламенения	4	6	ОБРАЩЕНИЕ СО ШЛАНГОМ ВЫСОКОГО ДАВЛЕНИЯ	12
1.2	Взрывозащита	4	7	ПЕРЕРЫВЫ В РАБОТЕ	12
1.3	Опасность взрыва и возгорания от источников воспламенения во время распыления	4	8	ОЧИСТКА УСТРОЙСТВА	13
1.4	Опасность получения травмы от струи распылителя	4	8.1	Очистка устройства снаружи	13
1.5	Защита распылителя от случайного включения	4	8.2	Всасывающий фильтр	13
1.6	Сила отдачи от распылителям	4	8.3	Очистка устройства/техническое обслуживание	14
1.7	Защита органов дыхания от вредных испарений	4	9	ТЕХНИЧЕСКОЕ ОБСЛУЖИВАНИЕ	14
1.8	Профилактика профессиональных заболеваний	4	9.1	Общее обслуживание	14
1.9	Максимальное рабочее давление	5	9.2	Шланг высокого давления	14
1.10	Шланг высокого давления	5	10	УСТРАНЕНИЕ НЕИСПРАВНОСТЕЙ	15
1.11	Электростатический заряд (возникновение искр)	5	10.1	Толкатель впускного клапана	15
1.12	Работа прибора на стройке и в мастерской	5	10.2	Впускной клапан	15
1.13	Вентиляция в комнате во время распыления	5	10.3	Выпускной клапан	16
1.14	Вытяжные установки	5	10.4	Клапан регулирования давления	16
1.15	Заземление объекта	5	10.5	Замена силового кабеля	17
1.16	Очистка прибора растворителем	5	10.6	Типовые изнашиваемые части	17
1.17	Очистка прибора	5	10.7	Схема соединений	18
1.18	Работа или ремонт электрических частей	5	10.8	Устранение неисправностей	19
1.19	Работа с электрическими компонентами	5	11	ОСНАСТКА И ЗАПАСНЫЕ ЧАСТИ	21
1.20	Установка на неровной поверхности	6	11.1	Оснастка для Super Finish 23i	21
2	ОБЩАЯ ИНФОРМАЦИЯ ПО ПРИМЕНЕНИЮ	6	11.2	Перечень запасных частей Super Finish 23i	22
2.1	Применение	6	11.3	Перечень запасных частей тележки	24
2.2	Применяемые материалы	6	11.4	Перечень запасных частей бака объемом 5 л	24
2.2.1	Материалы с отстроконечными включениями	7	Проверка аппарата	25	
2.2.2	Фильтрация	7	Важное замечание по ответственности за изделие	25	
3	ОПИСАНИЕ УСТРОЙСТВА	7	Указание по утилизации	25	
3.1	Функционирование устройства	7	Гарантия	25	
3.2	Пояснительная схема	8	Сервисная сеть в странах Европы	28	
3.3	Технические данные	9			
4	НАЧАЛО РАБОТЫ	9			
4.1	Пистолет	9			
4.2	Шланг высокого давления и манометр	10			
4.3	Бак-накопитель	10			
4.4	Подключение к сети электропитания	10			
4.5	Очистка от консерванта при первом запуске устройства	11			
4.6	Продувка прибора (гидравлической системы) при отсутствии звука работы впускного клапана	11			
4.7	Ввод устройства с лакокрасочным материалом в эксплуатацию	11			


1 ПРАВИЛА БЕЗОПАСНОСТИ ПРИ РАБОТЕ С СИСТЕМАМИ БЕЗВОЗДУШНОГО РАСПЫЛЕНИЯ

Необходимо соблюдать все действующие местные требования безопасности. Приведенные ниже источники даны в качестве базовой информации, необходимой для безопасной работы с безвоздушными краскораспылителями.


а) Европейский стандарт «Распылительное оборудование для материалов покрытия – правила безопасности» (EN 1953)

Необходимо выполнять нижеследующие требования, для обеспечения безопасной эксплуатации устройств безвоздушного распыления.


1.1 ТОЧКА ВОСПЛАМЕНЕНИЯ

 Опасно!	<p>Распылять только вещества с точкой воспламенения выше или равной 21 °С. Точка воспламенения – самая низкая температурная точка, при которой из распыляемого вещества образуются пары. Этих паров достаточно, чтобы образовать воспламеняющуюся смесь с воздухом, находящимся над распыляемым веществом.</p>
---	--

1.2 ВЗРЫВОЗАЩИТА

 Опасно!	<p>Не использовать прибор в местах, подпадающих под предписания по взрывозащите. Прибор не имеет взрывозащитного исполнения.</p> <p>Не используйте распылитель во взрывоопасных зонах (0, 1 и 2).</p> <p>Этими зонами могут быть, например, места хранения ЛКМ и места, расположенные в непосредственной близости от объекта распыления. Держите устройство на расстоянии не менее 3м от объекта распыления.</p>
--	--

1.3 ОПАСНОСТЬ ВЗРЫВА И ВОЗГОРАНИЯ ОТ ИСТОЧНИКОВ ВОСПЛАМЕНЕНИЯ ВО ВРЕМЯ РАСПЫЛЕНИЯ

 Опасно!	<p>В окружении не должно быть никаких источников воспламенения, таких как открытый огонь, зажженные сигареты, сигары, табачные изделия, искры, раскаленные горячие поверхности и т. д.</p>
--	--


1.4 ОПАСНОСТЬ ПОЛУЧЕНИЯ ТРАВМЫ ОТ СТРУИ РАСПЫЛИТЕЛЯ

 Опасно! 	<p>Внимание, опасность травм! Никогда не направляйте распылитель на себя, людей или животных. Никогда не используйте распылитель без защиты от контакта с распыляемой струей! Струя не должна касаться тела. Возникающее в безвоздушных распылителях высокое давление может причинить очень опасные травмы. При контакте с распыляемой струей краска может быть впрыснута под кожу. Не считайте травму, полученную от распылителя, безобидным порезом. При повреждениях кожи, вызванных распыляемой краской или растворителем, немедленно вызовите врача для быстрой и компетентной медицинской помощи. Проинформируйте врача о применяемой краске или растворителе.</p>
--	--

1.5 ЗАЩИТА РАСПЫЛИТЕЛЯ ОТ СЛУЧАЙНОГО ВКЛЮЧЕНИЯ

Всегда используйте предохранитель при смене насадок или при перерыве в работе.

1.6 СИЛА ОТДАЧИ ОТ РАСПЫЛИТЕЛЯ

 Опасно!	<p>При работе с высоким рабочим давлением может возникнуть сила отдачи, эквивалентная 15 Н.</p> <p>Если вы не готовы к этому, ваша рука может соскочить и вы потеряете равновесие. Это может привести к травме.</p>
---	---

1.7 ЗАЩИТА ОРГАНОВ ДЫХАНИЯ ОТ ВРЕДНЫХ ИСПАРЕНИЙ

Во время распыления используйте защитную респираторную маску. Маска должна быть подходящего размера.

1.8 ПРОФИЛАКТИКА ПРОФЕССИОНАЛЬНЫХ ЗАБОЛЕВАНИЙ

Используйте защитную одежду, перчатки, и, при необходимости, защитный крем для кожи.

При работе с устройством и его очистке соблюдайте инструкции производителя относительно материалов покрытия, растворителей и очищающих средств.

1.9 МАКСИМАЛЬНОЕ РАБОЧЕЕ ДАВЛЕНИЕ

Разрешенное рабочее давление для распылителя, аксессуаров распылителя, устройства и шланга высокого давления не должны быть ниже максимального рабочего давления в 25 МПа или 250 бар.

1.10 ШЛАНГ ВЫСОКОГО ДАВЛЕНИЯ

 Опасно!	<p>Внимание, опасность впрыска! Износ шланга и его перекручивание, как и использование его не по назначению, могут привести к образованию протечек. Через протечки жидкость может быть впрыснута под кожу.</p>
--------------------	--

- Перед использованием тщательно осмотреть шланг.
- При наличии повреждений незамедлительно заметить шланг.
- Не ремонтировать поврежденный шланг самостоятельно!
- Избегать резких перегибов шланга и перекручиваний малого радиуса (ок. 20 см).
- Не переезжать шланг. Оберегать от острых объектов.
- Никогда не тяните за шланг, чтобы подвинуть прибор.
- Не перекручивайте шланг.
- Не погружайте шланг в растворитель. Допустима только протирка влажной тряпкой снаружи.
- Расположите шланг таким образом, чтобы не споткнуться об него.

	<p>Используйте только оригинальные шланги высокого давления WAGNER для обеспечения максимальной функциональности, безопасности и долговечности.</p>
--	---

1.11 ЭЛЕКТРОСТАТИЧЕСКИЙ ЗАРЯД (ВОЗНИКНОВЕНИЕ ИСКР)

 Опасно!	<p>Из-за скорости протекания краски при распылении прибор может получить электростатический заряд. При разрядке это может привести к образованию искры и пламени. Поэтому необходимо, чтобы прибор всегда был заземлен электроинсталляцией. Подключение можно произвести через предписанную заземленную розетку с защитным контактом.</p>
--------------------	---

Электростатический заряд пистолета-распылителя и шланга высокого давления отводится через шланг. Поэтому электрическое сопротивление между подключениями шланга высокого давления должно быть равно или менее 1 МОма.

1.12 РАБОТА ПРИБОРА НА СТРОЙКЕ И В МАСТЕРСКОЙ

Устройство может быть подсоединено к электрической сети через специальные точки подачи питания, имеющие устройство нейтрализации остаточного тока, чье $INF \leq 30$ мА.

1.13 ВЕНТИЛЯЦИЯ В КОМНАТЕ ВО ВРЕМЯ РАСПЫЛЕНИЯ

Необходимо обеспечить соответствующую вентиляцию для выветривания паров растворителей из помещения.

1.14 ВЫТЯЖНЫЕ УСТАНОВКИ

Пользователь оборудования должен обеспечить такие установки в соответствии с требованиями местных правил.

1.15 ЗАЗЕМЛЕНИЕ ОБЪЕКТА

Объект, который надлежит окрасить, должен быть заземлен (стены здания заземлены естественным образом)

1.16 ОЧИСТКА ПРИБОРА РАСТВОРИТЕЛЕМ

 Опасно!	<p>При очистке прибора растворителем нельзя производить впрыск или закачку в емкость с маленьким отверстием. Это представляет опасность из-за образования взрывчатого газа/смеси с воздухом. Емкость должна быть заземлена.</p>
--------------------	---

1.17 ОЧИСТКА ПРИБОРА

 Опасно!	<p>Опасность короткого замыкания из-за проникновения воды. Никогда не продувать прибор устройствами высокого давления или парогенераторами.</p>
--------------------	---

1.18 РАБОТА ИЛИ РЕМОНТ ЭЛЕКТРИЧЕСКИХ ЧАСТЕЙ

Эти работы могут проводиться только специалистами-электриками. В противном случае гарантия на прибор исключается.

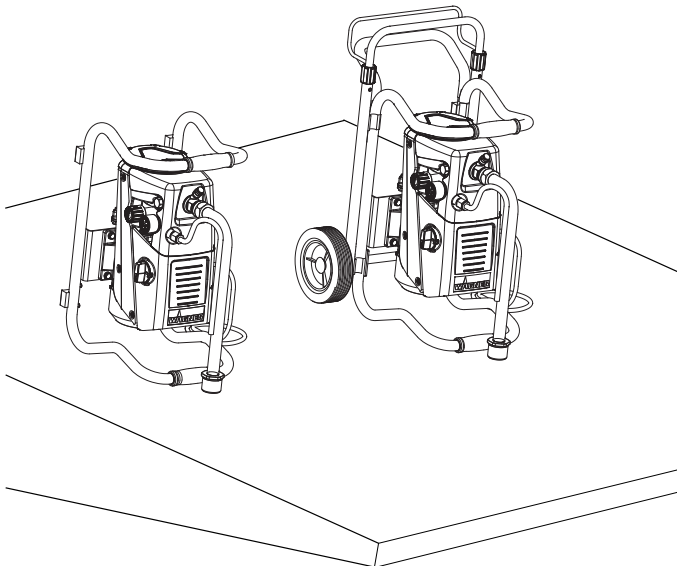
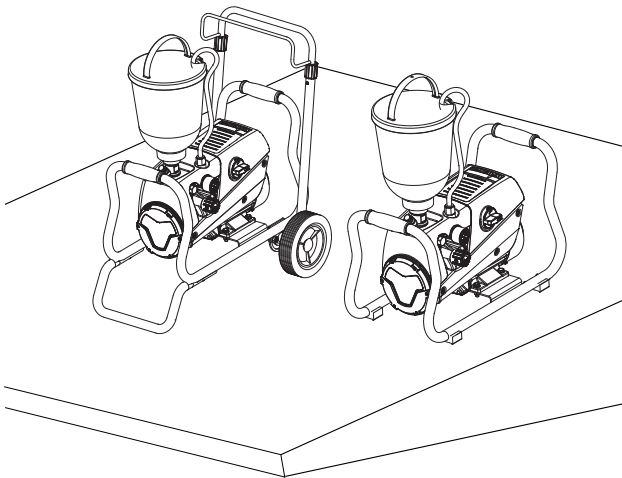
1.19 РАБОТА С ЭЛЕКТРИЧЕСКИМИ КОМПОНЕНТАМИ

При проведении любых ремонтных работ необходимо вытащить сетевой штекер из розетки.

1.20 УСТАНОВКА НА НЕРОВНОЙ ПОВЕРХНОСТИ

Передняя сторона должна быть наклонена вниз, чтобы избежать скатывания прибора.

По возможности не используйте прибор на наклонных поверхностях, т. к. в силу образующихся в процессе работы вибраций он может опрокинуться.



2 ОБЩАЯ ИНФОРМАЦИЯ ПО ПРИМЕНЕНИЮ

2.1 ПРИМЕНЕНИЕ

Super Finish 23i — устройство, работающее от электрического двигателя и предназначенное для безвоздушного мелкодисперсного распыления лакокрасочных материалов. Кроме прочего Super Finish 23i может использоваться с инъекционными пенами и смолами.

Устройство Super Finish 23i предназначено для работ в мастерской и на строительном участке.

Производительность агрегата рассчитана на охват работ малого и среднего масштаба на строительных площадках. Устройство подходит для всех типов окрасочных работ, таких как покраска дверей, дверных коробок, перил, мебели, деревянной обшивки, заборов, батарей и стальных элементов.

Для окрасочных работ мы рекомендуем использовать верхний бак-накопитель.

2.2 ПРИМЕНЯЕМЫЕ МАТЕРИАЛЫ

Перерабатываемые материалы покрытия

Растворимые лаки и краски, или материалы, содержащие растворители, двухкомпонентные материалы покрытия, эмульсионные и латексные краски.

Инъекционные пены (одно- и двухкомпонентные)

Инъекционные смолы (одно- и двухкомпонентные)



Все остальные материалы запрещено использовать для распыления без одобрения компании WAGNER.



Обращайте внимание на пригодность материалов для безвоздушного распыления.

При эксплуатации данного оборудования пользователь может использовать высоковязкие материалы покрытия с уровнем вязкости около 20 000 мПа. Если высоковязкие материалы покрытия не проходят через секцию всасывания, их необходимо разбавить в соответствии с инструкциями производителя.



Внимание: убедитесь, что перемешивающее устройство не вызывает образования пузырьков при перемешивании. Пузырьки воздуха могут привести к сбоям в работе.

2.2.1 МАТЕРИАЛЫ С ОСТРОКОНЕЧНЫМИ ВКЛЮЧЕНИЯМИ

Такие материалы приводят к сильному износу клапанов, шланга высокого давления, распылителя и насадки. Срок работы этих компонентов может заметно уменьшиться из-за такого эффекта.

2.2.2 ФИЛЬТРАЦИЯ

Для бесперебойной работы необходимо обеспечить должную фильтрацию. В этих целях устройство оборудовано фильтром всасывания и вставным фильтром в пистолете-распылителе. Настоятельно рекомендуем проводить регулярный осмотр этих фильтров на наличие повреждений и загрязнений.

3 ОПИСАНИЕ УСТРОЙСТВА

3.1 ФУНКЦИОНИРОВАНИЕ УСТРОЙСТВА

Для лучшего понимания принципа работы прибора далее вы найдете краткое описание его технической конструкции.

Super Finish 23i представляет собой работающий под давлением электрический прибор. Электродвигатель (1) приводит в действие гидронасос с помощью планетарных шестерен (2). Поршень (3) движется вверх-вниз, заставляя гидравлическое масло двигаться под мембраной (4), которая, таким образом, приводится в движение.

Подробнее:

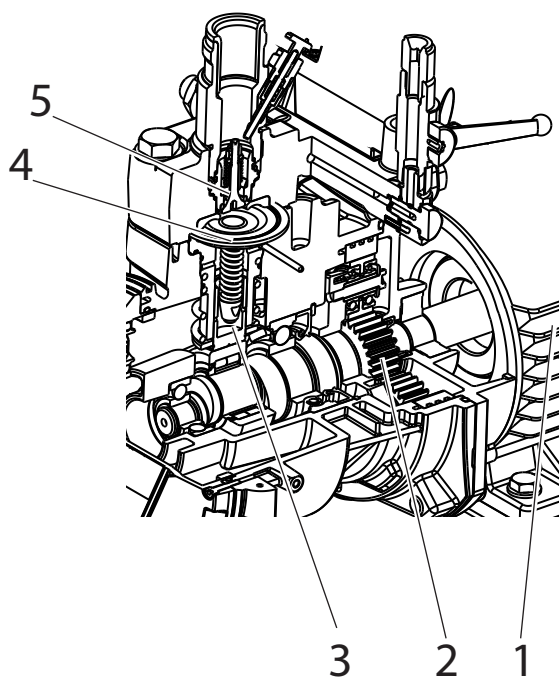
При движении прибора вниз автоматически открывается дисковый входной клапан (5) и материал засасывается внутрь.

При движении мембраны вверх материал перемещается и открывается выходной клапан, в то время как входной клапан остается закрытым.

Материал покрытия течет под высоким давлением через шланг высокого давления к пистолету-распылителю.

Клапан регулировки давления поддерживает заданное значение давления в контуре гидравлического масла и, таким образом, также поддерживает давление материала покрытия.

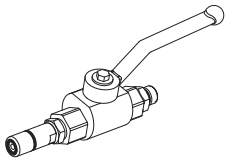
Изменение давления без смены насадки также ведет к изменению объема распыляемого материала.



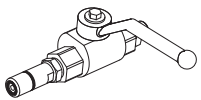
ОПИСАНИЕ УСТРОЙСТВА

3.2 ПОЯСНИТЕЛЬНАЯ СХЕМА

- 1 Удлинитель шланга для инъекционных работ (a) *
- Держатель с форсункой для распыления (b) *
- 2 Пистолет*
- 3 Шланг высокого давления
- 4 Соединение для шланга высокого давления
- 5 Шаровой кран для материала *

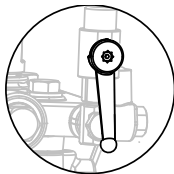


Открыт:
осуществляется подача
материала

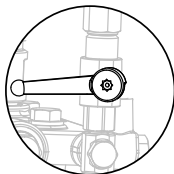


Закрыт:
подача материала не
осуществляется

- 6 Клапан регулировки давления
- 7 Кнопка ВКЛ/ВЫКЛ
- 8 Контрольная лампа (горит зеленым, свидетельствует о наличии сетевого напряжения)
- 9 Разгрузочный кран для регулирования потока материала



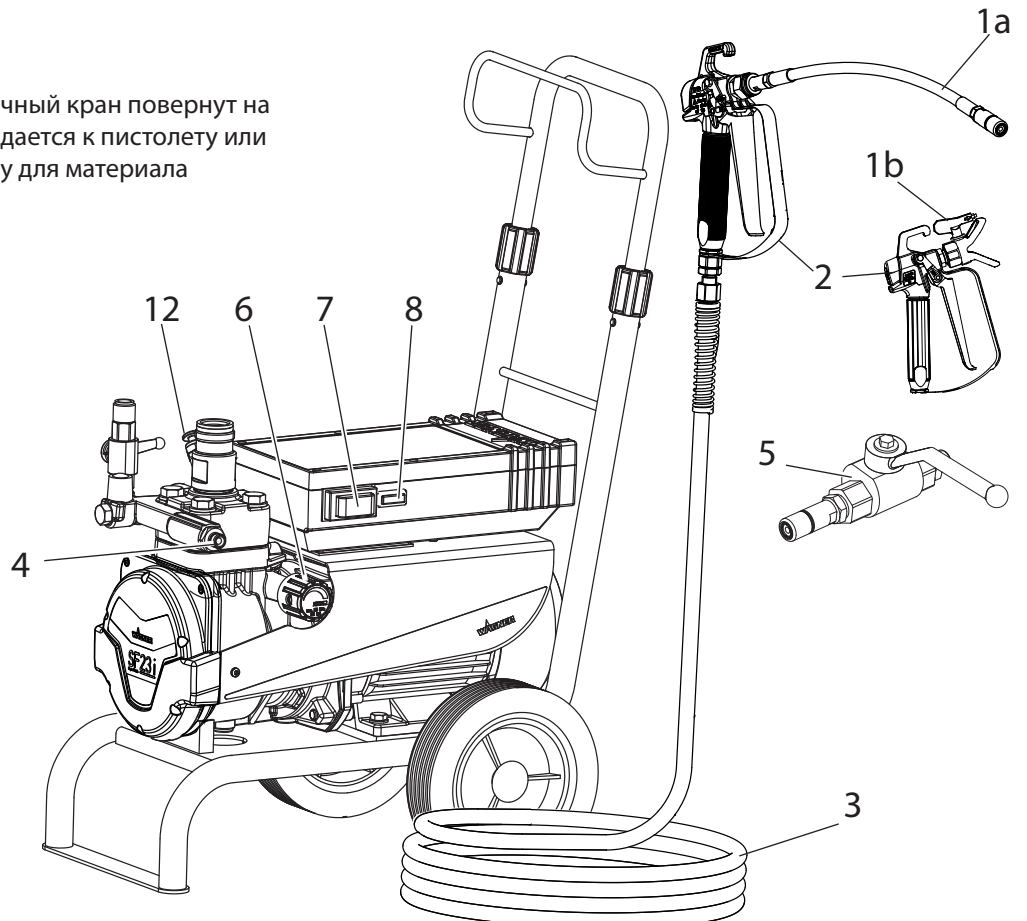
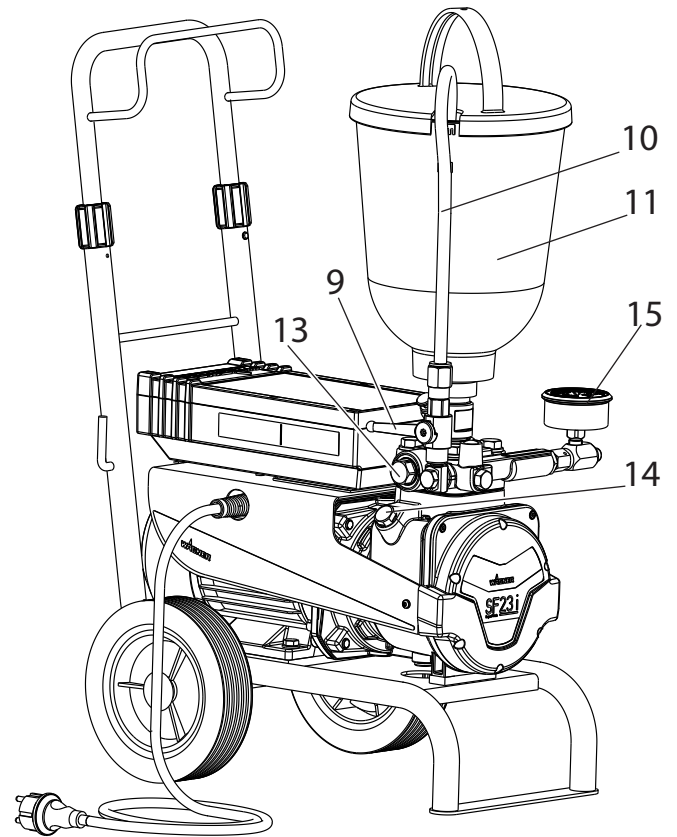
Открыт (разгрузочный кран повернут
вниз):
материал подается в верхний резервуар



Закрыт (разгрузочный кран повернут на
90°): материал подается к пистолету или
к шаровому крану для материала

- 10 Возвратная трубка
- 11 Бак-накопитель
- 12 Кнопка входного клапана
- 13 Выходной клапан
- 14 Указатель уровня масла
- 15 Манометр

* Оснастка



3.3 ТЕХНИЧЕСКИЕ ДАННЫЕ

Напряжение:	230 В переменного тока ~, 50 Гц
Плавкий предохранитель:	16 А инерционный
Кабель устройства :	6 м длиной, 3x1,5 мм ²
Макс. потребление тока:	7,4 А
Степень защиты:	IP 54
Номинальная мощность устройства:	1,3 кВт
Макс. раб. давление:	25 МПа (250 бар)
Макс. объем потока:	2,6 л/мин
Объем потока при 12МПа (120 бар) с водой:	2,3 л/мин
Макс. температура материала:	43 °С
Макс. вязкость:	20.000 mPas
Вес	
Модель с тележкой:	29 кг
Модель на раме:	24 кг
Объем гидравлического масла:	
Шестерни корпуса гидравлики	1,15 л 0,05 л
Макс. вибрации в распылителе:	менее 2,5 м/с ²
Макс. уровень шума:	74 дБ (А)*

*Место измерения шума: на расстоянии 1 м от устройства и 1,60 м над уровнем пола, при рабочем давлении 12 МПа (120бар)

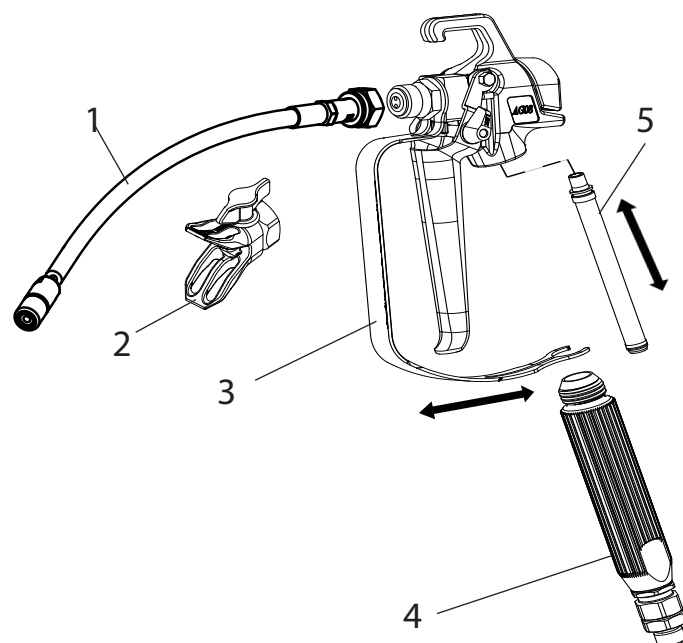
4 НАЧАЛО РАБОТЫ

4.1 ПИСТОЛЕТ

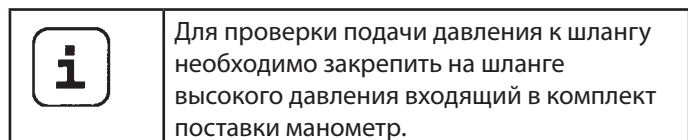
1. Привинтить к пистолету удлинитель шланга (1 — для инъекционных работ) или держатель с форсункой (2 — для распыления).

i	Перед проведением инъекционных работ во избежание засорения удалите из пистолета предварительно установленный в нем фильтр, как описано ниже.
----------	---

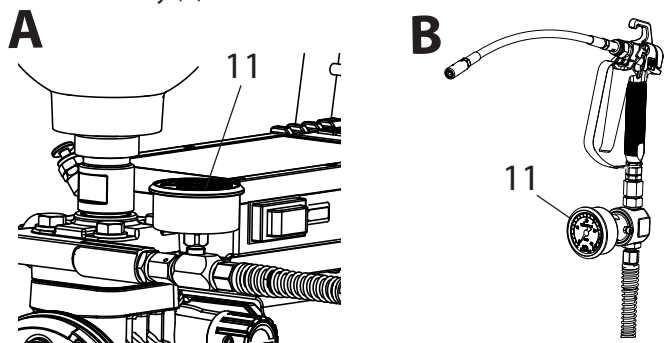
2. Потяните защитную скобу (3) вперед.
3. Открутите рукоять (4) от корпуса пистолета. Вытащите фильтроэлемент (5).
4. Навинтите рукоять (4) на пистолет-распылитель и затяните.
5. Задвиньте защитную скобу (3).



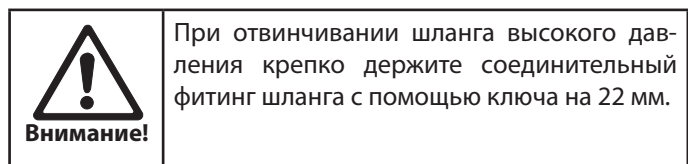
4.2 ШЛАНГ ВЫСОКОГО ДАВЛЕНИЯ И МАНОМЕТР



1. Привинтить манометр (11) к штуцеру шланга (А) или к пистолету (В).

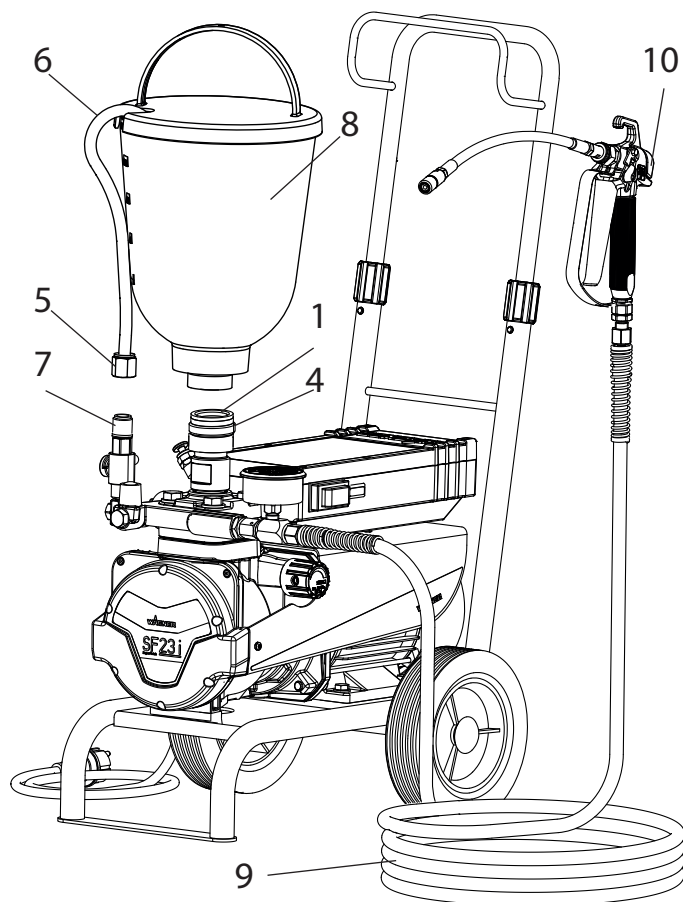


2. Навинтить шланг высокого давления (9) на штуцер шланга или манометр.
3. Навинтить пистолет (10) или шаровой кран для материала на шланг высокого давления.
4. Затянуть все накидные гайки на шланге высокого давления во избежание вытекания материала.

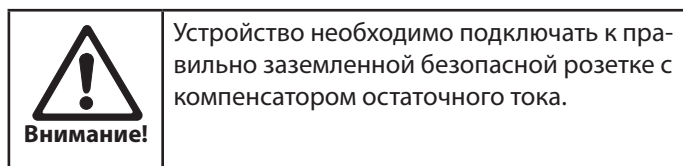


4.3 БАК-НАКОПИТЕЛЬ

1. Убедитесь, что герметичные поверхности соединений чистые. Убедитесь, что красный входной патрубок (1) вставлен во впускное отверстие для материала (4).
2. Навинтите накидную гайку (5) на возвратной трубке (6) на соединение (7).
3. Навинтите верхний бак-накопитель (8) на впускное отверстие для материала (4).



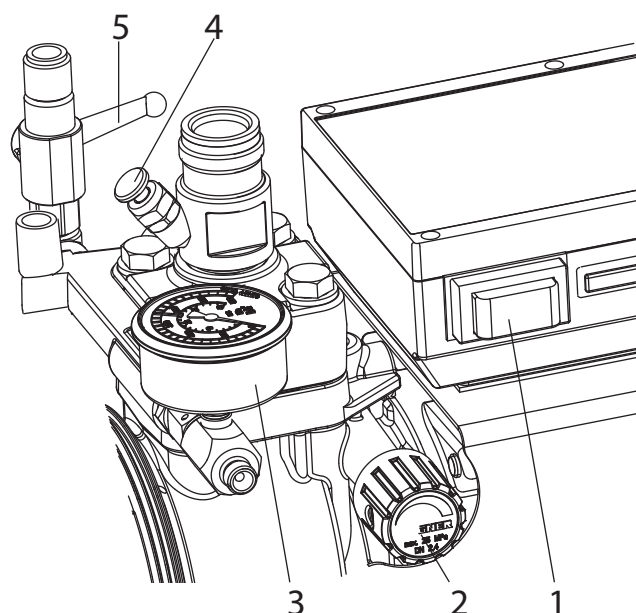
4.4 ПОДКЛЮЧЕНИЕ К СЕТИ ЭЛЕКТРОПИТАНИЯ



Перед подключением устройства к электросети убедитесь, что напряжение в сети совпадает с напряжением, указанным на информационной щитке устройства.

4.5 ОЧИСТКА ОТ КОНСЕРВАНТА ПРИ ПЕРВОМ ЗАПУСКЕ УСТРОЙСТВА

1. Открыть разгрузочный кран (5).
2. Наполните бак-накопитель соответствующим чистящим агентом.
3. Установить переключатель (поз. 1) в положение ON (ВКЛ.); устройство включится.
4. Поверните ручку регулятора давления (2) вправо до упора.
5. Подождите, пока жидкость поступит из возвратной трубки.
6. Поверните ручку регулятора давления (2) назад примерно на один оборот.
7. Закройте разгрузочный кран (5).
Давление в шланге высокого давления возрастет (будет видно по показанию манометра (3)).
8. Направить пистолет в открытый резервуар-сборник и нажать на спусковой крючок.
9. Давление можно увеличить путем поворота регулятора (2) вправо. Отрегулируйте давление до показателя ок. 10 МПа (100 бар) на манометре.
10. Распыляйте чистящий агент через распылитель примерно 1—2 мин. (~5 литров) в открытый бак.



4.6 ПРОДУВКА ПРИБОРА (ГИДРАВЛИЧЕСКОЙ СИСТЕМЫ) ПРИ ОТСУТСТВИИ ЗВУКА РАБОТЫ ВПУСКНОГО КЛАПАНА

1. Установить переключатель (поз. 1) в положение ON (ВКЛ.).
2. Поверните регулятор (2) на три оборота влево.
3. Гидравлическая система начнет продувку. Оставьте устройство работать на 2—3 минуты.
4. Затем поверните ручку регулятора давления (2) направо до упора.
5. Нажмите кнопку входного клапана (4). Вы должны услышать звук входного клапана.
6. Если этого не произошло, еще раз повторите шаги 2 и 4.

4.7 ВВОД УСТРОЙСТВА С ЛАКОКРАСОЧНЫМ МАТЕРИАЛОМ В ЭКСПЛУАТАЦИЮ

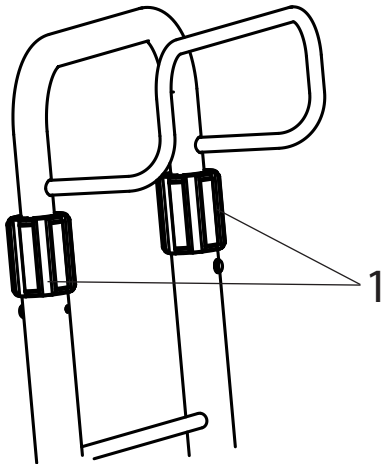
1. Открыть разгрузочный кран (5).
2. Залейте материал в бак-накопитель.
3. Нажмите кнопку входного клапана (4) несколько раз, чтобы прочистить потенциально забитый клапан.
4. Установить переключатель (поз. 1) в положение ON (ВКЛ.); устройство включится.
5. Поверните регулятор (2) направо до упора. Изменение звука работы клапана будет свидетельствовать о продувке устройства и наборе материала.
6. Если материал выходит из возвратной трубки, поверните регулятор давления (2) назад примерно на один оборот.
7. Закройте разгрузочный кран (5).
Давление в шланге высокого давления возрастет (будет видно по показанию манометра (3)).
8. Для удаления остатков средства для очистки удерживать пистолет над открытым резервуаром-сборником и нажимать на спусковой крючок. Когда начнет выступать материал, отпустить спусковой крючок.
9. Отрегулируйте давление с помощью регулятора давления (2).
10. Прибор готов к распылению

5 ТРАНСПОРТИРОВКА

Размотайте шланг высокого давления и уложите на рукоятку

Подтолкните или потяните аппарат.

Ослабьте ограничительные втулки (поз. 1) на рукоятке (↺ открыть). Вытащите рукоятку на нужную длину. Снова затяните втулки руками (↻ закрыть).



Транспортировка в автомобиле

Зафиксируйте устройство с помощью подходящих крепежных элементов. При необходимости прибор можно расположить на боку. В этом случае убедитесь, что никакие вспомогательные части не будут повреждены. Внимание: Возможен выход остатков материала из резьбовых соединений!

6 ОБРАЩЕНИЕ СО ШЛАНГОМ ВЫСОКОГО ДАВЛЕНИЯ

Устройство оснащено шлангом высокого давления, который подходит для насосов мембранного типа.

 Опасно!	Существует опасность получения травмы от места утечки материала из шланга высокого давления. Поврежденный шланг следует немедленно заменить. Самостоятельный ремонт шланга строго запрещается.
--------------------	--

Шланг высокого давления требует аккуратного обращения. Избегайте резких перегибов и скручиваний: минимальный радиус изгиба — 20 см. Никогда не переезжайте шланг. Обеспечьте защиту от колющих и режущих предметов. Никогда не тяните за шланг, чтобы подвинуть прибор. Удостоверьтесь, что шланг не будет перекручиваться. Этого можно избежать путем использования распылителей Wagner с компенсатором кручения и системой для шлангов.



При работе со шлангом высокого давления на строительных лесах, перемещать шланг следует вдоль лесов по их наружному краю.



Во избежание рисков, связанных с износом, Wagner рекомендует заменять шланг высокого давления каждые 6 лет.



Для обеспечения исправной, безопасной и долговечной эксплуатации используйте только оригинальные шланги Wagner.

7 ПЕРЕРЫВЫ В РАБОТЕ



При использовании быстро высыхающих или двухкомпонентных материалов покрытия не забывайте промывать устройство подходящим чистящим веществом. В этом случае следуйте указаниям главы 8.

1. Открыть разгрузочный кран, а затем перевести выключатель в положение OFF (ВЫКЛ.).
2. Для сброса давления в шланге высокого давления нажать на спусковой крючок пистолета или открыть шаровой кран для материала.

При распылении

3. Зафиксировать пистолет, см. руководство по эксплуатации пистолета.
4. Снимите насадку с держателя и поместите в небольшую емкость с подходящим чистящим агентом.

8 ОЧИСТКА УСТРОЙСТВА

Для обеспечения бесперебойной работы прибора содержите его в чистоте. После завершения работ очистить устройство. Остатки материала ни в коем случае не должны высохнуть или затвердеть внутри устройства. Чистящее вещество, используемое для очистки (обязательно с точкой воспламенения выше 21 °C) должно быть совместимо с используемым материалом покрытия.

	В случае с водо-разбавляемыми материалами теплая вода усиливает очищающий эффект.
--	---

	При распылении Закрепить пистолет, см. руководство по эксплуатации пистолета. Демонтировать и очистить форсунку и держатель.
--	--

1. Открыть разгрузочный кран .
2. Установить переключатель в положение ON (ВКЛ.).
3. Поверните клапан регулировки давления назад, чтобы установить минимальное давление распыления.
4. Закрывать разгрузочный кран.
5. Пистолет или шаровой кран для материала/удлинитель шланга следует удерживать над открытым ведром. Нажать на спусковой крючок на пистолете или открыть шаровой кран для материала, чтобы откачать остатки материала из верхнего резервуара и шланга высокого давления (либо медленно поднять давление в клапане регулировки давления для увеличения скорости подачи материала).

 Внимание!	Контейнер должен быть заземлен, если использовался материал покрытия, содержащий растворитель.
----------------------	--

 Внимание!	Предупреждение! Запрещено сливать или распылять материал в контейнер с небольшим отверстием (сливно-наливным отверстием). См. правила безопасности
----------------------	--

6. Отпустить спусковой крючок пистолета или закрыть шаровой кран.
7. Наполните бак подходящим очищающим средством.
8. Открыть разгрузочный кран.
9. Очистить верхний резервуар и фильтр при помощи кисточки.
10. Прокачайте достаточное количество чистящего раствора в течение нескольких минут.
11. Закрывать разгрузочный кран.
12. Направить пистолет в открытый резервуар-сборник и нажать на спусковой крючок. Для откачивания средства для очистки из верхнего резервуара нажать

на спусковой крючок пистолета или открыть шаровой кран для материала. При этом несколько раз нажать и отпустить спусковой крючок или несколько раз открыть и закрыть шаровой кран для материала.

13. Залить новое средство для очистки в верхний резервуар и повторить описанную процедуру 1–2 раза.
14. Выключите устройство.
15. Открыть разгрузочный кран.

8.1 ОЧИСТКА УСТРОЙСТВА СНАРУЖИ

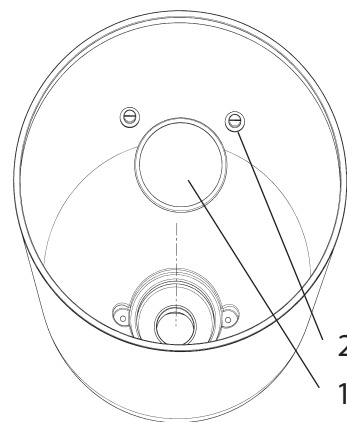
 Опасно!	Прежде всего необходимо вытащить сетевой штекер из розетки! Риск возникновения короткого замыкания из-за проникновения воды! Не опрыскивайте прибор чистящим средством под высоким давлением или с помощью парогенератора.
--------------------	---

 Опасно!	Не опускайте шланг высокого давления в растворитель. Для протирания используйте ткань, смоченную водой.
--------------------	---

Снаружи аппарат необходимо протирать тканевой салфеткой, смоченной соответствующим чистящим средством.

8.2 ВСАСЫВАЮЩИЙ ФИЛЬТР

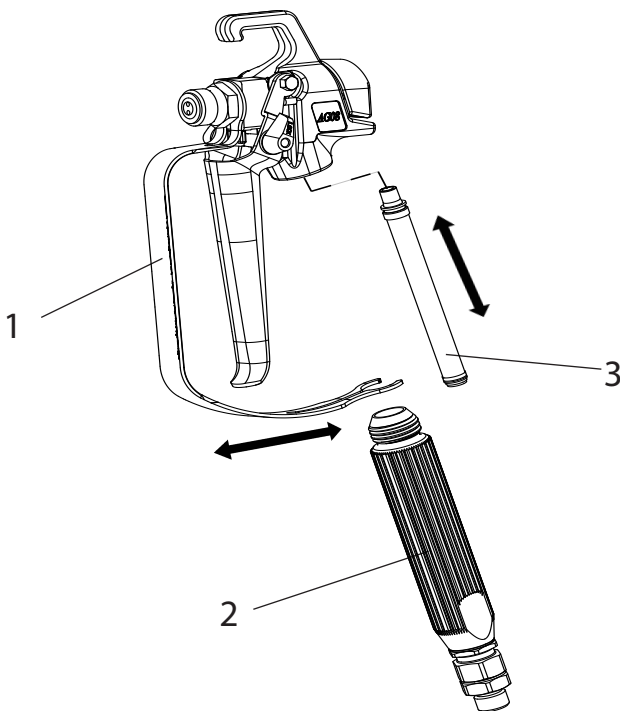
	Чистые фильтры обеспечивают стабильный и максимальный объем подачи, постоянное давление распыления и бесперебойную работу аппарата.
--	---



1. Отвинтите винты отверткой (поз. 2).
2. Приподнимите и извлеките диск фильтра с помощью отвертки.
3. Прочистите или замените фильтр. Выполняйте прочистку жесткой щеткой и соответствующим чистящим средством.

8.3 ОЧИСТКА УСТРОЙСТВА/ТЕХНИЧЕСКОЕ ОБСЛУЖИВАНИЕ

1. Соответствующим чистящим средством промыть безвоздушный пистолет под низким давлением.
2. Зафиксировать пистолет, см. руководство по эксплуатации пистолета.
Демонтировать и очистить форсунку и держатель.
3. Соответствующим чистящим средством тщательно очистить форсунку, чтобы не осталось остатков материалов для покрытия.
4. Аккуратно очистить безвоздушный пистолет снаружи.



Вставка фильтра в пистолет-распылитель

Извлечение

1. Потяните защитную скобу (1) вперед.
2. Открутите рукоять (2) от корпуса пистолета. Вытащите фильтроэлемент (3).
3. Если фильтр забит или неисправен, замените его.

Установка

1. Вставьте фильтроэлемент (3) удлиненным конусом в пистолет-распылитель.
2. Навинтите рукоять (2) на пистолет-распылитель и затяните.
3. Задвиньте защитную скобу (1).

9 ТЕХНИЧЕСКОЕ ОБСЛУЖИВАНИЕ

9.1 ОБЩЕЕ ОБСЛУЖИВАНИЕ

	В целях безопасности мы настоятельно рекомендуем ежегодно проводить техническое обслуживание с помощью опытных специалистов. С соблюдением всех местных норм.
	Вы можете воспользоваться услугами сервисного центра Wagner. Предпочтительные условия могут быть зафиксированы в договоре на сервисное обслуживание или пакете сервисных услуг.

Минимальная проверка перед каждым пуском:

1. Проверьте шланг высокого давления, пистолет с поворотным шарниром, сетевой кабель на наличие повреждений.
2. Проверьте читаемость показателей манометра.

	При частом применении двухкомпонентных материалов рекомендуется использовать блок измерения давления (арт. № 2353 487).
--	---

Проверяйте при перерывах:

1. Проверяйте входной и выходной клапаны на износ. Чистите их и меняйте изношенные части.
2. Проверяйте все фильтроэлементы (пистолет-распылитель, бак-накопитель), чистите и заменяйте при необходимости.

9.2 ШЛАНГ ВЫСОКОГО ДАВЛЕНИЯ


Осмотрите шланг высокого давления, убедитесь, что на нем нет узлов или выпуклостей, особенно на участках между фитингами.

Соединения должны легко вращаться. Проводимость должна составлять менее 1 МΩ по всей длине.

 Внимание!	Проходите полную диагностику электрических соединений в сервисном центре Wagner.
----------------------	--

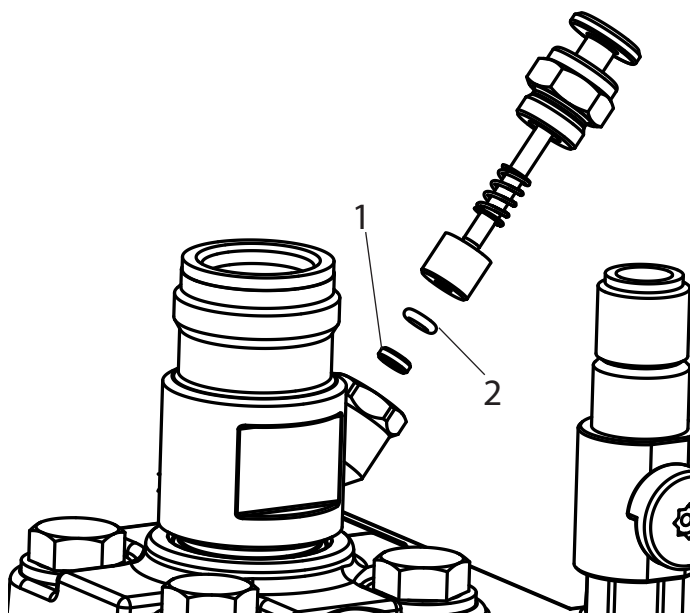
	Риск повреждения возрастает с ростом срока эксплуатации шланга. Wagner рекомендует менять шланг каждые 6 лет.
--	---

10 УСТРАНЕНИЕ НЕИСПРАВНОСТЕЙ

 <p>Опасно!</p>	<p>Выключите устройство. До начала ремонтных работ: Вытащите сетевой штекер из розетки.</p>
---	---

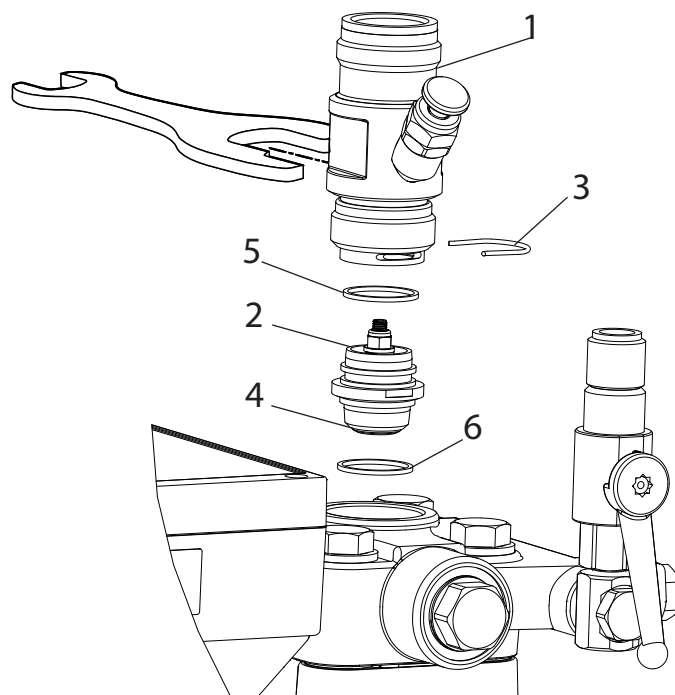
10.1 ТОЛКАТЕЛЬ ВПУСКНОГО КЛАПАНА

1. Используйте гаечный ключ 17 мм, чтобы отвинтить кнопку клапана.
2. Замените грязесъемник (1) и кольцевой уплотнитель (2).



10.2 ВПУСКНОЙ КЛАПАН

1. Расположите прилагаемый гаечный ключ на 30 мм на корпусе пусковой кнопки (1).
2. Ослабьте натяжение (1) легкими постукиваниями молотка по кончику гаечного ключа.
3. Отвинтите корпус пусковой кнопки и впускной клапан (2) от секции окраски.
4. Вытащите зажим (3) с помощью приложенной отвертки.
5. Расположите прилагаемый гаечный ключ на 30 мм на впускном клапане (2) и аккуратно отвинтите клапан.
6. Очистите гнездо клапана (4) с помощью чистящего средства и щетки (удостоверьтесь, что не оставили волосков от щетки).
7. Прочистите уплотнители (5, 6) и проверьте их на наличие повреждений, при необходимости произведите замену.
8. Проверьте все части клапана на наличие повреждений. При наличии видимых следов износа замените впускной клапан.

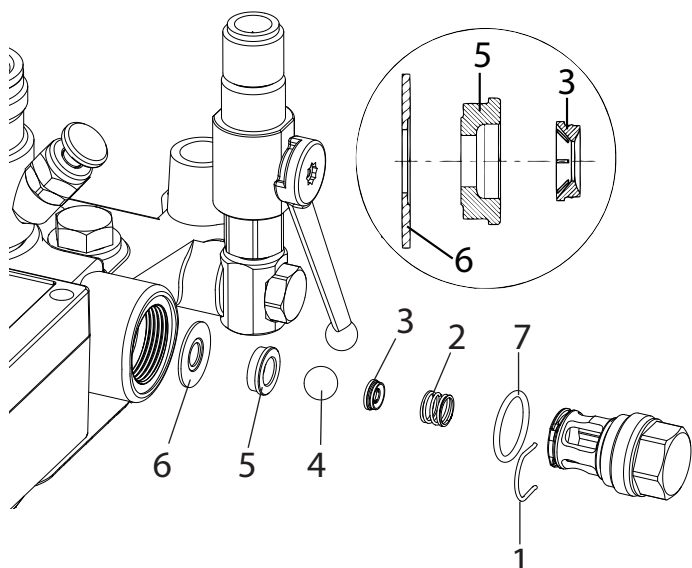


Установка


1. Вставьте впускной клапан (2) в корпус кнопки пуска (1) и зафиксируйте зажимом (3). Проверьте, чтобы (черный) уплотнитель (5) был вставлен внутрь корпуса.
2. Навинтите элемент из корпуса пусковой кнопки и впускной клапан на секцию окраски. Такой же (черный) уплотнитель (6) должен быть вставлен в секцию окраски.
3. Затяните корпус с помощью ключа на 30 мм и зафиксируйте тремя легкими постукиваниями молотка по кончику ключа. (соответствует крутящему моменту затяжки примерно 90 Нм).

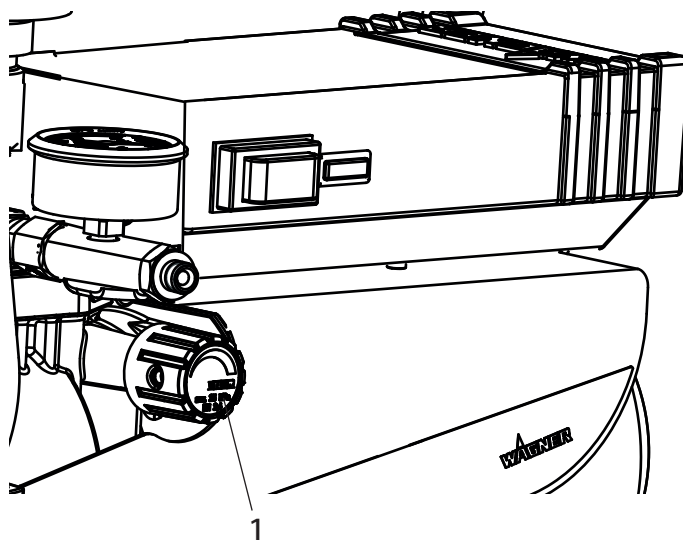
10.3 ВЫПУСКНОЙ КЛАПАН

1. Используйте гаечный ключ на 22 мм, чтобы открутить выпускной клапан от секции окраски.
2. Осторожно вытащите зажим (1) с помощью прилагаемой отвертки. Нажимная пружина (2) вытолкнет шарик (4) и гнездо клапана (5).
3. Прочистите или замените компоненты.
4. Проверьте кольцевой уплотнитель (7) на наличие повреждений.
5. Проверьте порядок установки пружинного комплекта (3) (защелкнутого на пружину (2)), гнезда выпускного клапана (5) и уплотнителя (6) согласно схеме.




10.4 КЛАПАН РЕГУЛИРОВКИ ДАВЛЕНИЯ

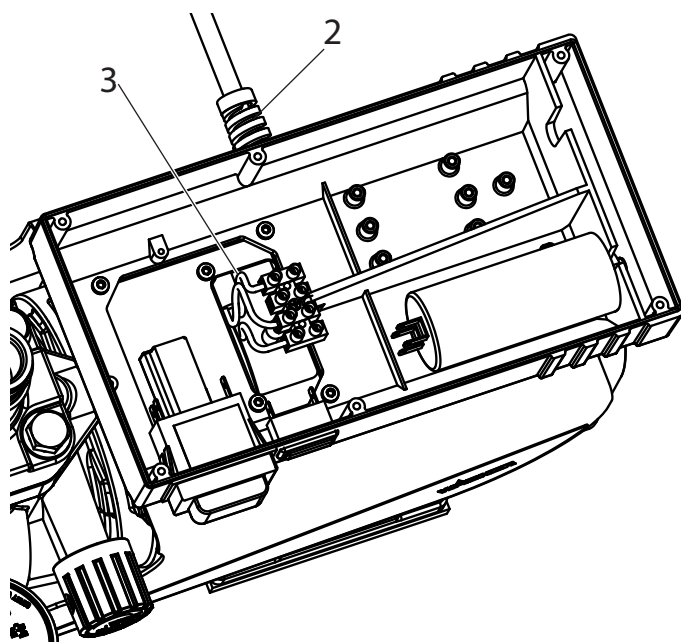
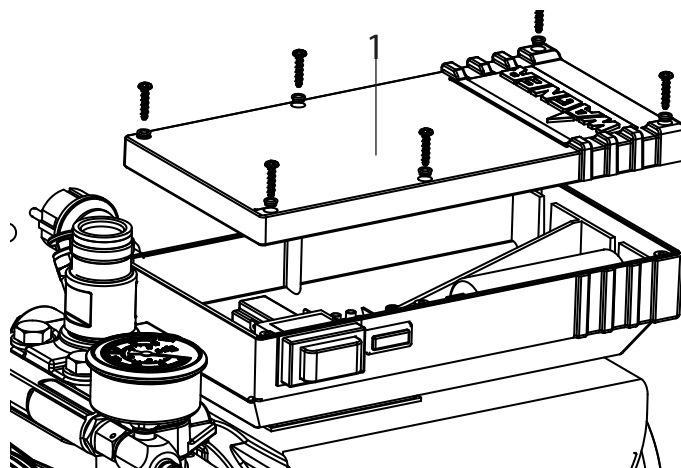
 <p>Опасно!</p>	<p>Замену клапана регулировки давления (1) разрешается производить только специалистам сервисной службы. Перенастройка максимального рабочего давления также осуществляется сервисной службой.</p>
---	--



10.5 ЗАМЕНА СИЛОВОГО КАБЕЛЯ

 <p>Опасно!</p>	<p>Данный вид работ может выполняться только квалифицированным электриком. Неправильная установка приводит к аннулированию гарантии. Выключите устройство. До начала работ: вытащите сетевой штекер из розетки.</p>
---	---

1. Ослабить винты и снять крышку (1).
2. Ослабьте резьбовое соединение кабеля (2).
3. Ослабить провода (3).
4. Замените силовой кабель (разрешается использовать исключительно кабель с маркировкой H07-RNF и водонепроницаемым штекером).
5. Подключите зеленый/желтый провод к контакту со значком PE.
6. Аккуратно установите крышки на прежнее место (не пережмите провода!)

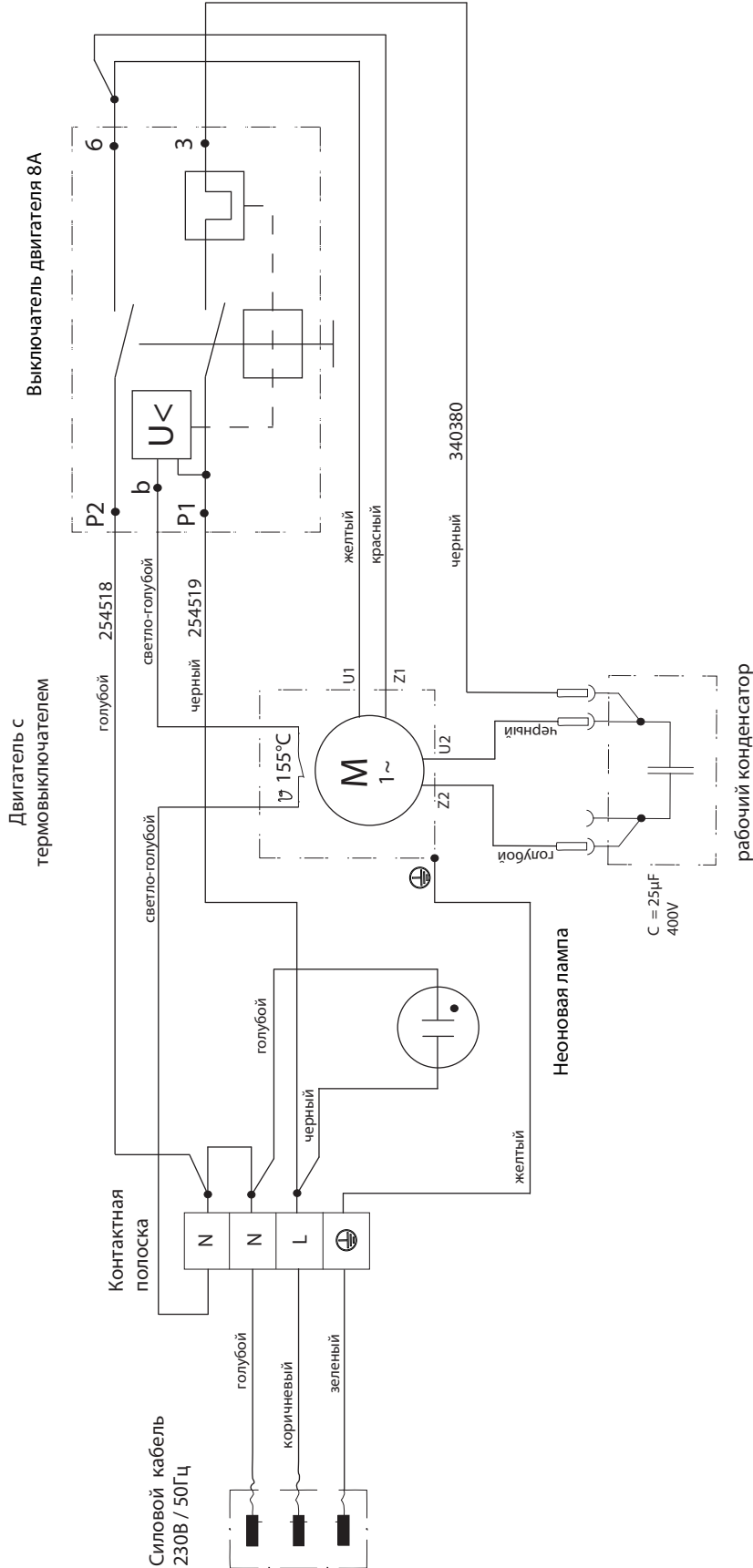


10.6 ТИПОВЫЕ ИЗНАШИВАЕМЫЕ ЧАСТИ

Впускной клапан (номер для заказа: 0344700)
 Для выполнения замены см. п. 10.2
 (об износе свидетельствует снижение производительности/потеря силы всасывания или ее отсутствие).

Выпускной клапан (номер для заказа: 0341246)
 Для выполнения замены см. п. 10.3
 (об износе свидетельствует снижение производительности/потеря силы всасывания). Как правило, выпускной клапан отличается гораздо большей долговечностью по сравнению с впускным. Вместо замены можно попробовать тщательно прочистить клапан.

10.7 СХЕМА СОЕДИНЕНИЙ



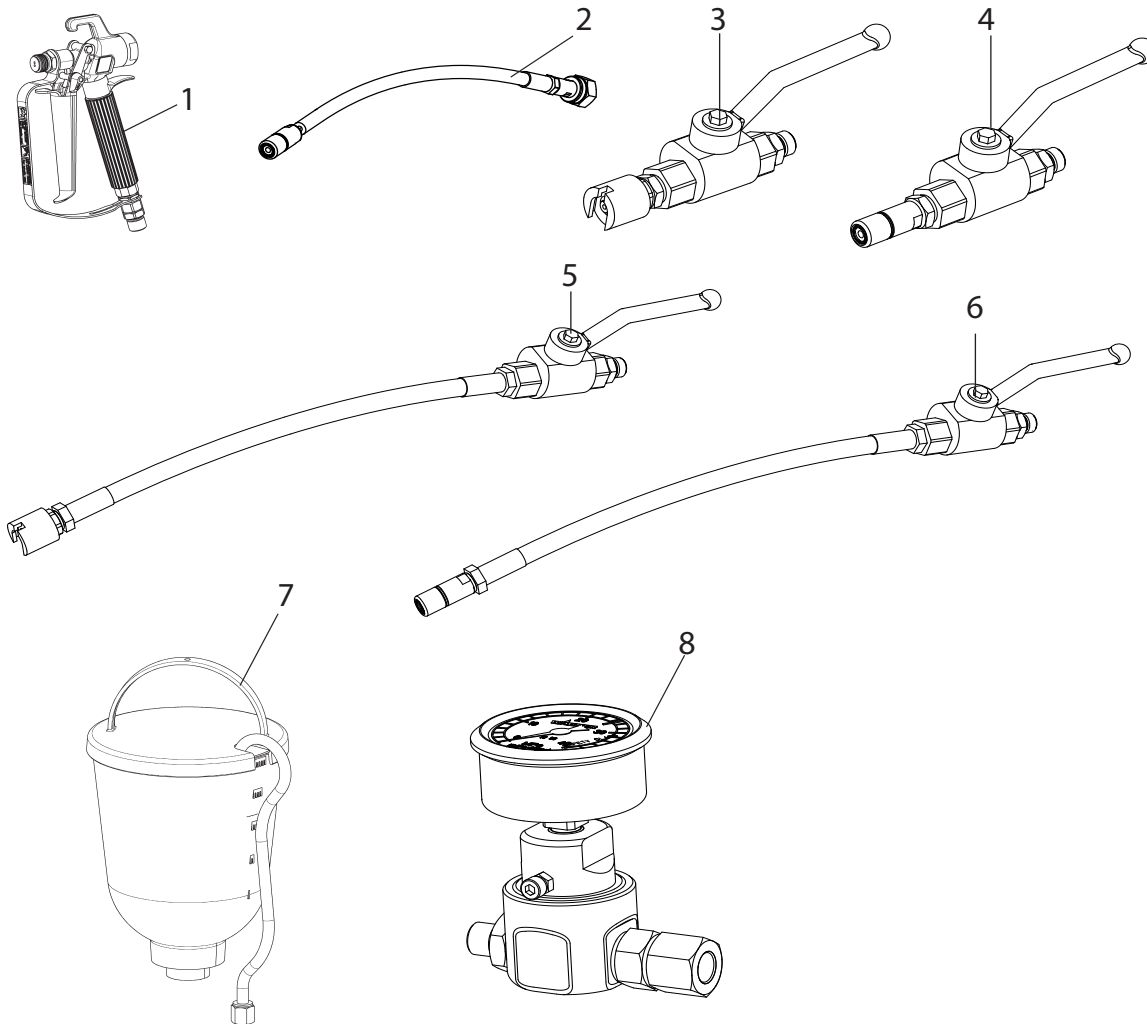
10.8 УСТРАНЕНИЕ НЕИСПРАВНОСТЕЙ

ТИП НЕИСПРАВНОСТИ	ДОПОЛНИТЕЛЬНО	ВОЗМОЖНАЯ ПРИЧИНА	МЕРЫ ПО УСТРАНЕНИЮ НЕИСПРАВНОСТИ
Устройство не включается	Контрольная лампа не горит	Нет напряжения в сети	Проверьте напряжение в сети
	Контрольная лампа горит	Сработал предохранитель	Подождите пока охладится двигатель
Устройство не всасывает материал	Пузырьки воздуха не выходят из возвратного шланга	Забит впускной клапан	Нажмите кнопку впускного клапана несколько раз, пока не достигните упора
		Впускной/выпускной клапан загрязнен посторонними частичками, которые засосало внутрь, или изношен	Извлеките клапаны и прочистите их (-> см. п.10.2/10.3) / замените изношенные части
	Пузырьки воздуха выходят из возвратного шланга	Клапан регулировки давления полностью повернут вниз	Поворачивайте клапан регулировки давления вправо до упора
		Устройство засасывает воздух извне	Проверьте Не течет ли кнопка впускного клапана? -> Замените грязесъемник и кольцевой уплотнитель (-> см. 10.1) Красная отметка отсутствует на входе материала покрытия (-> см. 4.3)
Устройство не создает давления	Устройство всасывает	Воздух в гидравлическом контуре.	Продуйте контур устройства, повернув клапан регулировки давления полностью влево, и оставьте на 2-3 минуты. Затем поверните клапан вправо и установите давление (при необходимости повторите несколько раз).
		Слишком мало масла	Проверить уровень масла
	Во время работы стремительно падает давление (видно по манометру)	Фильтр всасывания забит	Проверьте фильтр всасывания. При необходимости прочистите/замените
		Краска не проходит из-за своей консистенции. В силу своих свойств краска забивает клапаны (впускной клапан), и интенсивность подачи материала снижается.	Разбавьте краску
	Генерирует давление, однако уровень давления «скачет» во время распыления. При этом манометр по-прежнему показывает высокое давление.	Забитый фильтр не дает проходить достаточному объему краски.	Проверьте/прочистите фильтр пистолета-распылителя
		Насадка забита	Прочистите насадку
	Устройство не генерирует максимальное давление. Из сливного шланга выступает материал, несмотря на закрытый разгрузочный кран	Разгрузочный кран неисправен	Свяжитесь с клиентской службой Wagner

ТИП НЕИСПРАВНОСТИ	ДОПОЛНИТЕЛЬНО	ВОЗМОЖНАЯ ПРИЧИНА	МЕРЫ ПО УСТРАНЕНИЮ НЕИСПРАВНОСТИ
Материал не подается (при инъекционных работах)	На манометре отображается давление	Фильтр пистолета не был удален и засорился	Удалить фильтр пистолета (-> см. 4.1)

11 ОСНАСТКА И ЗАПАСНЫЕ ЧАСТИ

11.1 ОСНАСТКА ДЛЯ SUPER FINISH 23I



Запасные части:

ПОЗ.	НАЗНАЧЕНИЕ	№ Д. ЗАКАЗА
1	Пистолет-распылитель AG-14 (нерж. сталь) Пистолет-распылитель AG-08 (алюминий)	0502 166 0296 388
2	Удлинитель шланга	0097 057
3	Шаровой кран ВД со скользящим соединением	2353 775
4	Шаровой кран ВД с мундштуком	2353 754
5	Шаровой кран ВД с удлинителем шланга и скользящим соединением	2353 789
6	Шаровой кран ВД с удлинителем шланга и мундштуком	2353 788

ПОЗ.	НАЗНАЧЕНИЕ	№ Д. ЗАКАЗА
7	Бак 5 л	2357 506
8	Блок измерения давления 400 бар	2353 487
	Шланг НР DN-6; 15 м	9984 574
	Шланг НР DN-6; 6 м (для инъекционных работ)	2351 983

11.2 ПЕРЕЧЕНЬ ЗАПАСНЫХ ЧАСТЕЙ SF 23I

ПОЗ.	№ Д. ЗАКАЗА	НАЗНАЧЕНИЕ
1	0340 339	Впускное отверстие
2	0252 279	Корпус кнопки впускного клапана
3	0341 336	Зажим
4	9971 486	Кольцевой уплотнитель
5	0341 316	Грязесъемник
6	0341 241	Кнопка впускного клапана (вкл. 4, 5)
7	0341 331	Уплотнительное кольцо
8	0344 700	Впускной клапан (вкл. 7 (2x))
9	0252 278	Впускной клапан в сборе (1, 2, 3, 6, 8)
10	9990 865	Пылезащитный колпачок
11	0344 336	Двойной раструб NPS 1/4"
12	2355 213	Заглушка
13	2356 818	Бирка SF 23i
14	0097 410	Прокладка
15	2355 209	Шарнирный элемент
16	2355 211	Саморез
	2355 212	Разгрузочный кран в сборе (вкл. 14-16)
17	0341 347	Уплотнительное кольцо
18	0341 327	Гнездо выпускного клапана
19	9941 501	Шар 10
20	0341 326	Нажимная пружина
21	9971 470	Кольцевой уплотнитель 20x2
22	0253 405	Кольцо пружинной опоры
23	0341 328	Зажим
	0341 702	Ремонтный набор для выпускного клапана (17-23)
24	0341 246	Выпускной клапан в сборе (17-23)
25	2358 270	Наклейка (справа)
	2358 271	Наклейка (слева)
26	9902 225	Винт со сферической головкой 3,5x9,5
27	0261 352	Сетевой кабель H07-RNF 3x 1,5 мм ² , длина 6 м
28	2337 557	Кожух вентилятора
29	9952 685	Резьбовое соединение кабеля
30	0340 256	Комбинация манометров

ПОЗ.	№ Д. ЗАКАЗА	НАЗНАЧЕНИЕ
31	9991 797	Манометр
32	9970 109	Уплотнительное кольцо
33	9990 571	Защитная крышка
34	0341 349	Колпачок масляного бака
35	9971 146	Кольцевой уплотнитель
36	2362 313	Указатель уровня масла

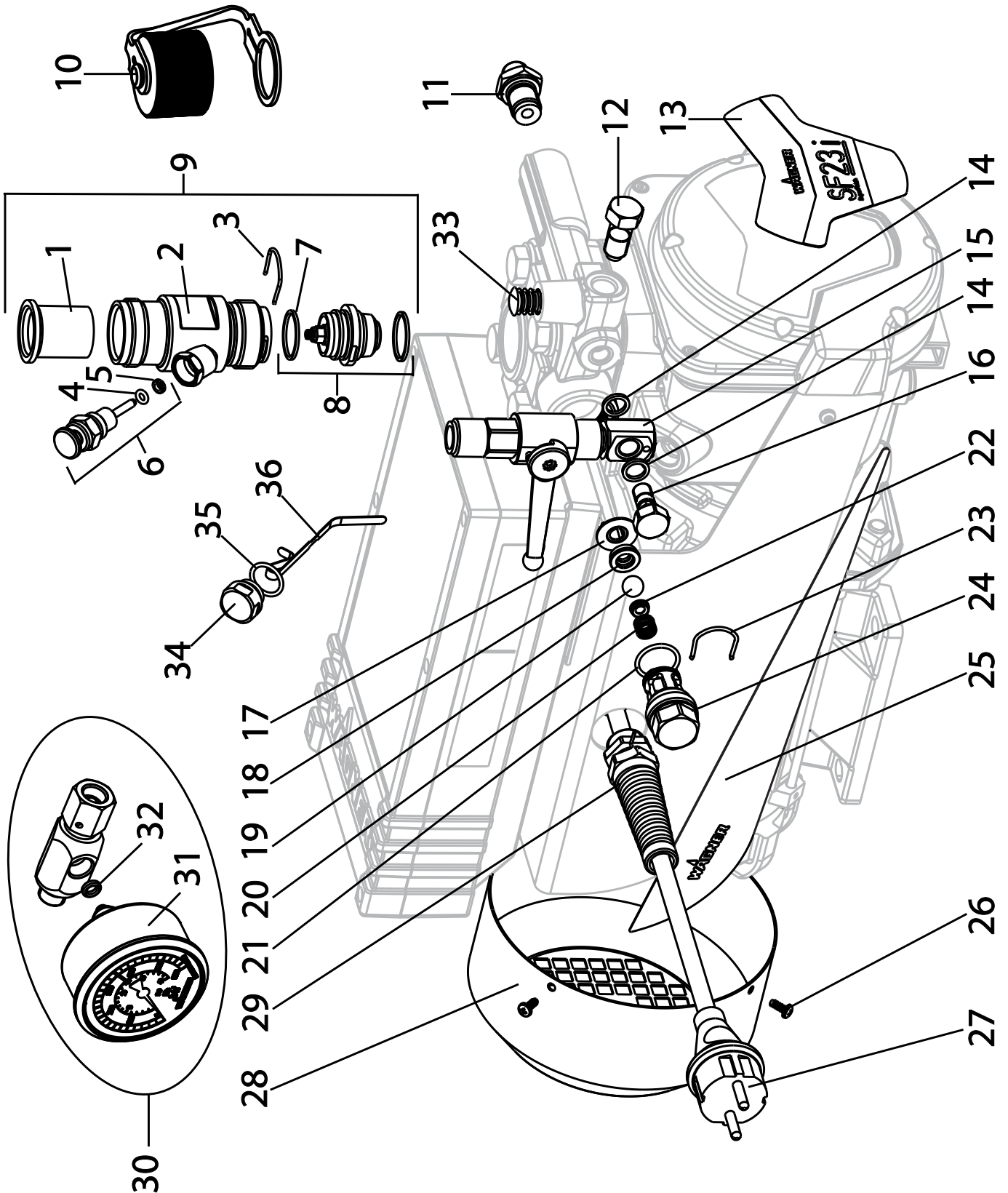


Схема запасных частей SF 23i

11.3 ПЕРЕЧЕНЬ ЗАПАСНЫХ ЧАСТЕЙ ТЕЛЕЖКИ

ПОЗ.	№ Д. ЗАКАЗА	НАЗНАЧЕНИЕ
1	2355 034	Тележка (SF 23i)
2	9910 208	Шестигранная гайка М8
3	9920 102	Шайба А 8,4
4	9900 118	Шестигранный винт М8х30
5	2340 954	Промежуточная пластина
6	2362484	Амортизатор
7	9920 311	Шайба А 6,4
8	9900 325	Шестигранный винт М6х16

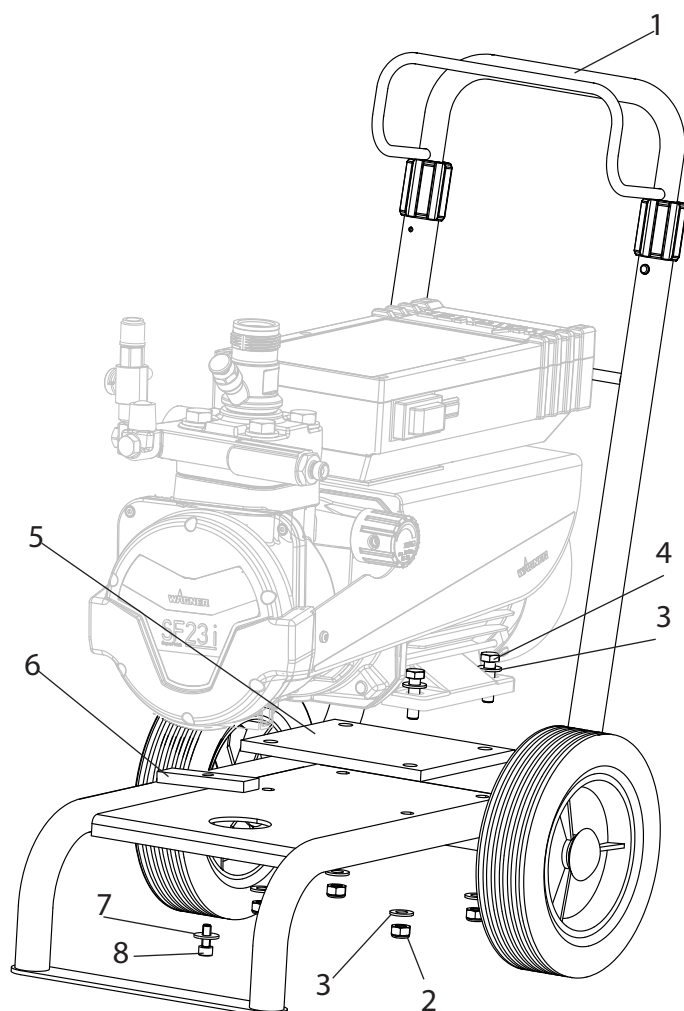


Схема запасных частей тележки SF 23i

11.4 ПЕРЕЧЕНЬ ЗАПАСНЫХ ЧАСТЕЙ БАКА ОБЪЕМОМ 5 Л

ПОЗ.	№ Д. ЗАКАЗА	НАЗНАЧЕНИЕ
-	2357 506	Бак 5 л
1	0340 901	Крышка
2	0037 607 0003 756	Диск фильтра, ширина сетки 0,8 мм Опционально: Диск фильтра, ширина сетки 0,4 мм
3	9902 306	Винт для листового металла 3,9х13 (2)
4	0340 904	Бак
5	2357 505	Возвратная трубка

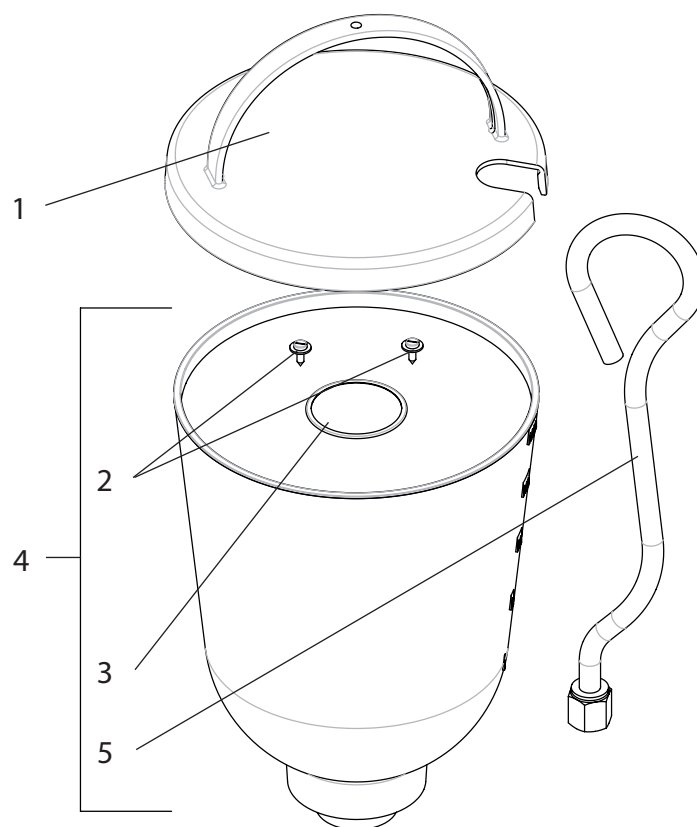


Схема запасных частей бака

ПРОВЕРКА АППАРАТА

Из соображений безопасности мы рекомендуем при необходимости, однако, по крайней мере, каждые 12 месяцев, проверять аппарат специалистами на предмет обеспечения его дальнейшей безопасной эксплуатации.

При простое аппарата проверку можно отложить до ближайшего использования.

Также необходимо соблюдать все (если есть отличия) национальные предписания по проверке и техническому обслуживанию.

При возникновении вопросов обращайтесь в сервисные центры фирмы Wagner.

ВАЖНОЕ ЗАМЕЧАНИЕ ПО ОТВЕТСТВЕННОСТИ ЗА ИЗДЕЛИЕ

На основании предписания ЕС с 01.01.1990 изготовитель несет ответственность за безопасность изделия только в том случае, если все детали произведены изготовителем или допущены им к использованию, или если аппарат смонтирован и эксплуатируется надлежащим образом.

При использовании принадлежностей и запасных частей другого производителя ответственность может быть исключена полностью или частично; в крайних случаях соответствующими органами (профессиональный союз и надзорная служба) может быть запрещено использование всей установки.

Использование оригинальных принадлежностей и запчастей Wagner является гарантией соблюдения всех предписаний по безопасности.

УКАЗАНИЯ ПО УТИЛИЗАЦИИ

Согласно европейской директиве 2002/96/ЕГ по утилизации старых электроприборов и ее применения в национальном праве данное изделие нельзя утилизировать с домашним мусором, его необходимо отдавать на утилизацию с соблюдением необходимых экологических предписаний!



Старый аппарат Wagner может быть принят нами или торговыми представителями и утилизирован с соблюдением экологических предписаний. В таком случае обращайтесь в наши сервисные пункты, торговые представительства или непосредственно к нам.

ГАРАНТИЯ

(по состоянию на 01.02.2009)

1. Объем гарантии

Все профессиональные аппараты для нанесения краски Wagner (ниже именуются изделия) тщательно проверяются, тестируются и подлежат строгому контролю службой качества Wagner.

Данная гарантия не ограничивает претензии покупателя по дефектам, связанным с договором купли-продажи, а также иные, установленные законом права.

Предоставляемая гарантия заключается в замене или ремонте, по нашему усмотрению, всего изделия или отдельных его частей или приеме аппарата обратно с возмещением закупочной цены. Замененные изделия или детали переходят в нашу собственность.

2. Срок гарантии и регистрация

Срок гарантии составляет 12 месяцев, при промышленном использовании или при приравненном к таковому применению, в частности, в случае сменной работы, или при аренде — 12 месяцев.

Для бензиновых или воздушных приводов мы также предоставляем гарантию сроком 12 месяцев.

Гарантийный срок начинается со дня поставки авторизованным торговым предприятием. Определяющей является дата на оригинальном документе о покупке.

При предоставлении гарантийных услуг срок гарантии на изделие не продлевается и не возобновляется.

По окончании гарантийного срока претензии по гарантии нами больше не принимаются.

3. Реализация

Если в течение гарантийного срока будут выявлены дефекты материала, функционирования или мощности аппарата, требования по гарантии необходимо предъявить немедленно, но не позднее чем через 2 недели.

Принимать претензии по гарантии имеет право авторизованная фирма, которая поставила аппарат. Однако претензии по гарантии можно также предъявить нам или в сервисные центры, указанные в данной инструкции. Изделие вместе с оригиналом чека о покупке, в котором должна быть указана дата покупки и наименование изделия, можно переслать или доставить нам.

Расходы, а также риск утраты или повреждения изделия на пути в центр или из центра, который принял претензии по гарантии или который отправляет отремонтированное изделие, несет клиент.

4. Отказ от гарантийных обязательств

Претензии по гарантии не принимаются:

- на детали, которые подлежат обусловленному эксплуатации износу или прочему естественному износу, а также на дефекты изделия, которые возникли из-за не надлежащего использования или из-за естественного износа. В частности, сюда относятся кабели, вентили, вкладки, сопла, цилиндры, поршни, части корпуса, проводящие среды, фильтры, шланги, прокладки, роторы, статоры и т.п. Повреждения, вызванные шлифовкой покрывными материалами, например, дисперсии, штукатурка, шпатлевка, клей, глазурь, кварцевая грунтовка.
- за дефекты на аппаратах, которые связаны с несоблюдением указаний по эксплуатации, ненадлежащим использованием, неправильным монтажом или ремонтом покупателем или третьими сторонами, аномальными окружающими условиями, неподходящими материалами для покрытия, химическими, электрохимическими или электрическими воздействиями, не подходящими производственными условиями, эксплуатацией с неправильным напряжением/частотой, перегрузкой или неправильным техническим обслуживанием, уходом или чисткой.
- за дефекты на аппарате, которые вызваны использованием принадлежностей, дополнительных или запасных частей, которые не являются оригинальными частями Wagner.
- за изделия, на которых производились изменения или дополнения.
- за изделия, у которых удален или не читается серийный номер.
- за изделия, на которых производились попытки ремонта неуполномоченными лицами.
- за продукты с незначительными отклонениями от заданных свойств, которые не влияют на пригодность аппарата для применения.

5. Дополнительные правила

Вышеуказанные правила по гарантии действуют исключительно для изделий, которые приобретены в ЕС, СНГ, Австралии у авторизованных продавцов и используются в пределах страны-импортера.

Если проверка покажет отсутствие гарантийного случая, ремонт производится за счет покупателя.

Вышеуказанные положения завершают наши правовые отношения. Дальнейшие претензии, в частности, связанные с убытками и расходами подобного рода, которые возникают из-за изделия или его использования, кроме тех, что входят в рамки законной ответственности по изделию, исключаются.

Это не затрагивает претензии, связанные с ответственностью за дефекты, по отношению к специализированным продавцам.

Для гарантии действует немецкое право. Язык договора – немецкий. При различиях в немецком тексте и тексте на другом языке приоритетным является немецкий текст.

Й. Вагнер ГмбХ

Отдел профессиональной обработки

Отто Лилиенталь Штрассе 18

88677 Маркдорф

Федеративная республика Германия

Право на изменения сохранено.



**EUROPA-SERVICENETZ / EUROPEAN SERVICE NETWORK / RÉSEAU DE SERVICE APRÈS-VENTE EN EUROPE
RETE DI ASSISTENZA EUROPEA / EUROPA – SERVICENETWERK/ СЕРВИСНАЯ СЕТЬ В СТРАНАХ ЕВРОПЫ**

- | | | |
|---|---|--|
| <p>A J. Wagner Ges.m.b.H.
Ottogasse 2/20
2333 Leopoldsdorf
Österreich
Tel. +43/ 2235 / 44 158
Telefax +43/ 2235 / 44 163
office@wagner-group.at</p> | <p>DK Wagner Spraytech
Scandinavia A/S
Helgeshøj Allé 28
2630 Taastrup
Denmark
Tel. +45 43 27 18 18
wagner@wagner-group.dk</p> | <p>GB Wagner Spraytech (UK) Limited
Innovation Centre
Silverstone Park
Silverstone
Northants NN12 8GX
Great Britain
Tel. 01327 368410
enquiries@wagnerspraytech.co.uk</p> |
| <p>B WSB Finishing Equipment
Veilinglaan 56-58
1861 Meise-Wolvertem
Belgium
Tel. +32/2/269 46 75
Telefax +32/2/269 78 45
info@wagner-wsb.nl</p> | <p>E Makimport Herramientas, S.L.
C/ Méjico nº 6
Pol. El Descubrimiento
28806 Alcalá de Henares (Madrid)
Tel. 902 199 021/ 91 879 72 00
Telefax 91 883 19 59
ventas@grupo-k.es
info@grupo-k.es</p> | <p>I Wagner S.p.A.
23868 Valmadrera (Lc)
Via Santa Vecchia, 109
Italia
Tel./Fax 0341 210100 (centralino)

wagner_it_va@wagner-group.com</p> |
| <p>CH Wagner International AG
Industriestrasse 22
9450 Altstätten
Schweiz
Tel. +41/71 / 7 57 22 11
Telefax +41/71 / 7 57 22 22
wagner@wagner-group.ch</p> | <p>F Euromair Antony
S.A.V. Ile-de-France
12-14, av. F. Sommer
92160 Antony
Tel. 01.55.59.92.42
Telefax +33 (0) 1 69 81 72 57
conseil.paris@euromair.com</p> | <p>NL WSB Finishing Equipment BV
De Heldinnenlaan 200,
3543 MB Utrecht
Netherlands
Tel. +31/ 30/241 41 55
Telefax +31/ 30/241 17 87
info@wagner-wsb.nl</p> |
| <p>D J. Wagner GmbH
Otto-Lilienthal-Straße 18
D-88677 Markdorf
Postfach 11 20
D-88669 Markdorf
Deutschland
Tel.: +49 / 75 44 / 505 -1664
Fax: +49 / 75 44 / 505 -1155
wagner@wagner-group.com
www.wagner-group.com</p> | <p>F Euromair Distribution
Siège Social / S.A.V. Sud
343, bd. F. Perrin
13106 Rousset Cedex
Tel. 04.42.29.08.96
Telefax 04.42.53.44.36
conseil@euromair.com</p> | <p>S Wagner Spraytech
Scandinavia A/S
Helgeshøj Allé 28
2630 Taastrup
Denmark
Tel. +45 43 27 18 18
wagner@wagner-group.dk</p> |
| <p>CZ E-Coreco s.r.o.
Na Roudné 102
301 00 Plzeň
Czechia
Tel. +420 734 792 823
Telefax 420 227 077 364
info@aplikacebarev.cz</p> | <p>RU Импортёр:
ООО «ВинТех рус»
143960 МО, г. Реутов, улица
Железнодорожная, д. 11, кв./оф. V
Телефон: +7 (499) 705-11-31
Почта: hello@wagner.ru
Сайт: www.wagner.ru</p> | <p>Изготовитель:
Дж. Вагнер Гмбх,
Отто-Лилентал, 18
Д-88677 Маркдорф, Германия
www.wagner-group.com</p> |

