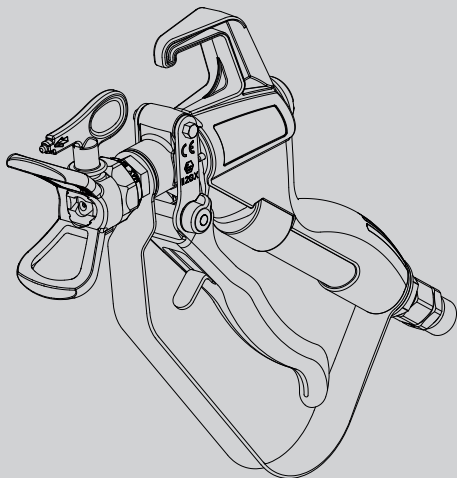


# WAGNER



## БЕЗВОЗДУШНЫЙ ПИСТОЛЕТ AG 19

RU

**- RU - Инструкция по эксплуатации 2**

### **Номера моделей:**

250 бар, G-THD, с Форсункодержатель ..... 2341127

250 бар, F-THD, с Форсункодержатель ..... 2341126

530 бар, G-THD, с Форсункодержатель ..... 2343778

530 бар, F-THD, с Форсункодержатель ..... 2343777

## Указания по технике безопасности



**Безопасность прежде всего! Необходимо соблюдать все местные и национальные предписания по вентиляции, огнезащите и охране труда.**



**ОПАСНОСТЬ: травмирование жидкостями под давлением**

**Струя жидкости под высоким давлением, создаваемая данным прибором, может проникнуть в кожу и соединительные ткани и привести к тяжелым травмам, вследствие которых может потребоваться ампутация.**

**Немедленно обратитесь к врачу.**

**НЕ ЛЕЧИТЕ ТРАВМУ, ВОЗНИКШУЮ ВСЛЕДСТВИЕ ИНЪЕКЦИИ ЖИДКОСТИ ПОД ДАВЛЕНИЕМ, КАК ОБЫЧНЫЙ ПОРЕЗ! Вследствие проникновения жидкостей под давлением в ткани может потребоваться ампутация. Немедленно обратитесь к врачу. Врача необходимо проинформировать о рабочем или чистящем средстве, которое привело к травме.**

- НЕ направляйте безвоздушный пистолет на части тела.
- НЕ погружайте части тела в струю жидкости. НЕ касайтесь мест утечки на напорном шланге телом.
- НЕ держите руки перед форсункой безвоздушного пистолета. Перчатки не гарантируют полную защиту от травм вследствие инъекции жидкостей.
- НЕ направляйте безвоздушный пистолет на людей.
- ВСЕГДА блокируйте спусковой крючок безвоздушного пистолета, отключайте насос и полностью сбрасывайте давление перед проведением работ по техническому обслуживанию и очистке на форсунке и предохранителе форсунки или перед заменой форсунки, а также не оставляйте прибор без надзора. Даже после отключения двигателя прибор может находиться под давлением. Для сброса давления клапан PRIME/SPRAY (предварительное наполнение/распыление) должен быть установлен на PRIME (предварительное наполнение). Давление срабатывания для клапана указано в инструкции для насоса.
- ВСЕГДА устанавливайте предохранитель форсунки при распылении. Предохранитель форсунки обеспечивает определенную защиту, однако он разработан как предупреждающее устройство.
- ВСЕГДА удаляйте распылительную форсунку перед очисткой или промывкой системы.
- Шланг для краски может быть негерметичен вследствие неправильного применения, перегиба или износа. Через места

утечки жидкость может быть впрыснута под кожу. Тщательно проверьте шланг перед применением.

- НЕ используйте безвоздушный пистолет без предохранителя спускового крючка и работающей спусковой скобы.
- Все принадлежности должны быть допущены для максимального рабочего давления прибора безвоздушного распыления. Это относится к распылительным форсункам, удлинителям и шлангу.



**ОПАСНОСТЬ: опасность взрыва при использовании несовместимых материалов**

**Несовместимые материалы могут вызвать тяжелые травмы и материальный ущерб.**

- Не работайте с материалами, содержащими хлор или гипохлорит.
- Не используйте галогенированные углеводороды в качестве растворителей, например раствор гипохлорита, средство для борьбы с плесенью, дихлорметан и 1,1,1-трихлорэтан. Эти растворители разъедают алюминий.
- Информацию о совместимости используемых материалов покрытия с алюминием можно получить у изготовителя.



**ОПАСНОСТЬ: общая информация**

**Может привести к травмам и повреждению оборудования.**

1. Выполните все указания и инструкции по технике безопасности перед вводом прибора в эксплуатацию.
2. Не выполняйте распыление вблизи источников воспламенения, то есть вблизи открытого огня, сигарет (сигары и трубки также считаются источниками воспламенения), искр, горячих проводов, горячих поверхностей и т. д.
3. При распылении надевайте средства защиты органов дыхания. Оператор должен надеть защитную маску. Во избежание заболеваний, связанных с условиями труда, соблюдайте предписания изготовителя в отношении красок, лаков, растворителей и чистящих средств во время подготовки, использования и очистки прибора. Используйте защитную одежду, рабочие перчатки, защитные очки, а в некоторых случаях специальный защитный крем для кожи.
4. Соблюдайте указания и инструкции изготовителя красок, лаков и растворителей.
5. Пользователь должен установить устройства вытяжной вентиляции в соответствии с местными действующими предписаниями.
6. Предметы, на которые наносится покрытие, должны быть заземлены.

7. Перед каждым применением проверьте все шланги на наличие порезов, утечек и потертостей, а также на деформацию обечайки шланга. Проверьте целостность и прочность крепления муфт. Немедленно замените шланг при обнаружении указанных дефектов. Не ремонтируйте шланг для краски. В этом случае замените шланг другим заземленным шлангом высокого давления.
8. При активации спускового крючка безвоздушный пистолет ведет в сторону. Это силовое воздействие безвоздушного пистолета особенно сильно, если форсунка была удалена и на насосе было настроено высокое давление. Во время очистки с отвинченной форсункой настройте клапан регулировки давления на самое низкое давление.
9. Используйте только допущенные изготовителем детали. Пользователь несет всю ответственность, в том числе ответственность за использование деталей, не отвечающих минимальным техническим требованиям, а также за использование предохранительных приспособлений, произведенных не изготовителем безвоздушного пистолета.



## МАРКИРОВКА ВЗРЫВОЗАЩИТЫ

### Маркировка X

**Безвоздушный пистолет соответствует виду взрывозащиты Ex II 2G с IIC T6 X и, в соответствии с директивой 2014/34/ЕС, подходит для использования на взрывоопасных участках зоны 1. При определенных условиях прибор сам создает область зоны 1.**

**Возможный электростатический разряд безвоздушного пистолета необходимо отводить посредством предписанного шланга высокого давления на заземленный насос высокого давления.**

**Макс. температура поверхности соответствует допустимой температуре материала. Эта температура и допустимая температура окружающей среды указаны в главе «Технические данные».**

Для предотвращения образования искр на машине избегайте ударов и не используйте на взрывоопасных участках инструменты для работ на приборе.

### Остаточный риск

Остаточный риск — это риск, который не исключается даже при применении по назначению.

При необходимости предупреждающие и запрещающие таблички в соответствующих местах указывают на существующий остаточный риск.

<b>Опасность</b>	<b>Источник/ причина</b>	<b>Последствия</b>	<b>Меры для предотвращения</b>	<b>Этап работы, во время которого может возникнуть опасность</b>
Травмы в результате впрыска жидкости	Поток жидкости под высоким давлением	Тяжелые травмы или ампутация	НЕ направляйте пистолет на части тела.	Монтаж, эксплуатация
Взрыв или пожар	Статическое электричество или искры	Тяжелые травмы	Используйте только в хорошо проветриваемых помещениях. Заземлите безвоздушный пистолет.	Эксплуатация
Опасные пары	Опасные пары из распыляемых материалов	Тяжелые травмы	Используйте только в хорошо проветриваемых помещениях. Используйте маску.	Эксплуатация

## Технические данные

<b>Максимальное рабочее давление</b>	25 МПа (250 бар)	53 МПа (530 бар)
<b>Резьба трубки подачи материала</b>	3/8" NPS	1/4" NPS
<b>Резьба диффузора</b>	7/8" NPS (резьба G) 11/16" NPS (мелкая резьба F)	
<b>Материалы деталей, контактирующих с материалами покрытия</b>	Высококачественная сталь, алюминий, ПТФЭ, твердый сплав	
<b>Диапазон рабочей температуры</b>	От 5 до 40 °C	
<b>Максимальная температура краски</b>	43 °C	
<b>Вес (комплект, с форсункодержателем и форсункой)</b>	680 г	

## Введение

Данный безвоздушный пистолет предназначен для нанесения покрытия распылением жидких материалов под высоким давлением.

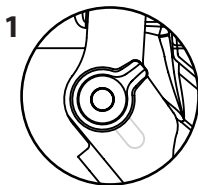
Версия 250 бар подходит для распыления шпатлевки.

Версия 530 бар рекомендована для нанесения защитного покрытия (Protective Coating) и для использования со всеми насосами, создающими соответствующее высокое давление.

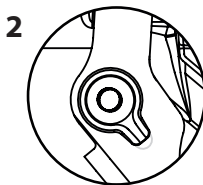
## Использование предохранителя спускового крючка пистолета

Всегда устанавливайте предохранитель спускового крючка, если безвоздушный пистолет не используется.

1. Для блокировки спускового крючка поверните предохранитель вверх до упора.
2. Для разблокировки спускового крючка поверните предохранитель вниз.



Спусковой крючок  
заблокирован  
(пистолет не  
распыляет)



Спусковой крючок  
разблокирован  
(пистолет  
распыляет)

## Фильтр распылительного пистолета



В модели AG-19 фильтр пистолета не установлен. В зависимости от рабочего материала рекомендуется использовать фильтр пистолета в соответствии с форсункой.

**Внимание:** при работе со шпатлевкой и для распыления аналогичных материалов не используйте фильтр пистолета, так как в противном случае фильтр засорится.

## Начало работы

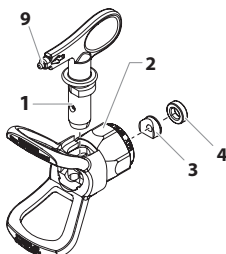


Не разбирайте, не меняйте и не очищайте безвоздушный пистолет, форсунку или предохранитель форсунки, если давление в системе не сброшено. Сбросьте давление в приборе распыления согласно указаниям руководства по эксплуатации прибора.



Для дополнительной защиты от инъекции всегда используйте предохранитель форсунки. Сам предохранитель форсунки не предотвращает инъекцию. Не отрезайте предохранитель форсунки! Если безвоздушный пистолет не используется, всегда блокируйте спусковой крючок. Перед работами по техобслуживанию прибора прочитайте руководство по эксплуатации и соблюдайте все предупреждающие указания.

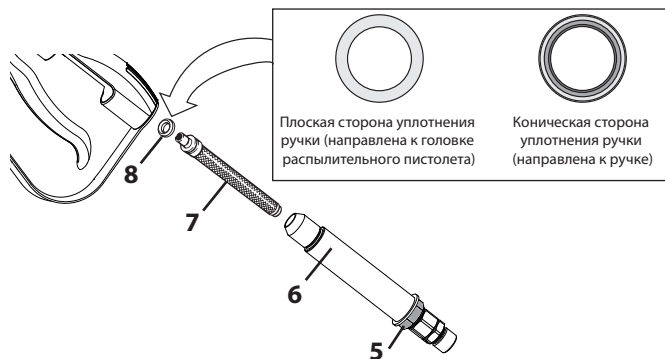
1. Удалите форсунку (1) и предохранитель форсунки (2) с безвоздушного пистолета.
2. С помощью вершины (9) на ручке форсунки вставьте уплотнение форсунки (3) и прокладку (4) на обратной стороне предохранителя форсунки (2) и прижмите.
3. Вставьте форсунку (1) в отверстие в предохранителе форсунки.



4. Вверните предохранитель форсунки на безвоздушный пистолет. Установите предохранитель форсунки в необходимое положение направления распыления и затяните.



Стрелка на форсунке должна указывать вперед в направлении распыления.



5. Ослабьте резьбовое соединение (5) с помощью гаечного ключа и извлеките корпус фильтра (6) и фильтр (7) из пистолета.
6. Вставьте подходящий фильтр пистолета (7) в корпус фильтра (6) (узкий конец фильтра указывает вверх).
7. Вставьте уплотнение ручки (8) плоской стороной к головке пистолета.
8. Снова вставьте корпус фильтра (6) в пистолет и затяните резьбовое соединение.
9. Подключите оригинальный шланг высокого давления фирмы Wagner к трубке подачи материала безвоздушного пистолета. Затяните шланг с помощью двух гаечных ключей (один на безвоздушном пистолете, второй на шланге).



**Перед подключением к безвоздушному пистолету убедитесь, что все детали пистолета и шланг прочно и надежно привинчены.**



## Эксплуатация

1. Поверните стрелку на форсунке в направлении распыления.
2. Введите прибор для безвоздушного распыления в эксплуатацию (см. руководство по эксплуатации прибора для безвоздушного распыления).
3. Установите давление распыления на приборе таким образом, чтобы факел на выходе из форсунки раскрывался полностью. Всегда используйте минимальное возможное давление распыления, при котором достигается хороший факел распыления.



**Распылительная форсунка определяет размер рисунка распыления и кроющую способность. Если требуется лучшая кроющая способность, используйте форсунку большего размера, не увеличивая давление.**

4. Очистка засорившейся форсунки.
  - A. Поверните форсунку на 180°, чтобы стрелка на форсунке указывала в направлении, противоположном распылению.
  - Б. На короткое время активируйте безвоздушный пистолет, чтобы устранить засор за счет давления.



**Внимание!**

**Нажимайте на спусковой крючок в течение короткого времени, если форсунка установлена в обратном направлении.**

- В. Повторяйте этот этап до устранения засора форсунки.

## Замена форсунки

Форсунки удобно снимаются и заменяются, при этом не требуется разбирать безвоздушный пистолет.

### Определение размера форсунки

Для определения размера форсунки существует формула: в данном примере используется размер форсунки 517.

Первая цифра, умноженная на 2, соответствует размеру факела распыления на расстоянии 12" (30,5 см) от рабочей поверхности:

$5 \times 2 = 10''$  (25,4 см) — факел распыления

Две другие цифры обозначают диаметр отверстия форсунки:

$17 = 0,017''$  (0,043 мм) — отверстие форсунки



**Не заменяйте и не очищайте форсунку или предохранитель форсунки, если система находится под давлением.**

1. Сбросьте давление в приборе распыления согласно указаниям руководства по эксплуатации прибора.
2. Удалите форсунку из выемки предохранителя форсунки.
3. Вставьте новую форсунку в выемку предохранителя. Стрелка на форсунке должна указывать вперед в направлении распыления.

### **Удаление прокладки и уплотнения форсунки**

1. Демонтируйте форсунку и предохранитель форсунки с безвоздушного пистолета.
2. Удалите прокладку и уплотнение форсунки с обратной стороны предохранителя форсунки.



**Изношенные форсунки имеют плохой факел распыления и ведут к повышенному расходу материала, а также к малой ширине распыления. Незамедлительно заменяйте изношенные форсунки.**

### **Очистка**

Для бесперебойной работы безвоздушный пистолет необходимо тщательно очищать. После каждого использования промывайте безвоздушный пистолет и храните его в сухом месте. Не оставляйте безвоздушный пистолет или его части в воде или растворителе.



**Особые указания по очистке при использовании воспламеняющихся растворителей**

- Всегда промывайте безвоздушный пистолет на улице и по возможности на расстоянии длины шланга от насоса.
- Если растворители, используемые для промывки, собираются в металлическую емкость объемом примерно 5 л, то установите ее в емкость объемом примерно 20 л и только затем продолжайте промывку.
- В рабочей зоне не должны собираться воспламеняющиеся пары.
- Соблюдайте все указания по очистке.



**Внимание!**

**Прибор распыления, шланг и безвоздушный пистолет необходимо тщательно очищать после каждого использования, в противном случае применяемый материал может оседать на деталях и затвердевать, что отрицательно скажется на производительности прибора.**



Если форсунка и предохранитель форсунки удалены, всегда выполняйте распыление при минимально возможном давлении. Для очистки безвоздушного пистолета, шланга и прибора распыления используйте только воду или подходящий растворитель.

## Техническое обслуживание

Перед выполнением работ по техобслуживанию выполните требования всех указаний по технике безопасности из раздела «Указания по технике безопасности» настоящей инструкции.



Номера деталей приведены в списке запасных деталей данной инструкции.

## Замена или ремонт прокладки

Если из безвоздушного пистолета выступает материал, несмотря на то, что спусковой крючок не нажат, значит, игольчатый клапан и седло игольчатого клапана изношены, повреждены или загрязнены, их необходимо очистить или заменить.



**Не проводите работы по техобслуживанию на безвоздушном пистолете, если система находится под давлением.**

1. Отсоедините шланг материала от безвоздушного пистолета.
2. Демонтируйте форсунку и предохранитель форсунки.
3. При нажатом спусковом крючке демонтируйте диффузор на передней стороне безвоздушного пистолета.
4. Отвинтите колпачок (1) с помощью отвертки, удалите нажимную пружину (2).
5. С помощью торцового ключа 10 мм (3) ослабьте крепление игольчатого клапана и извлеките его из пистолета.
6. Тщательно очистите демонтированные детали.
7. Проверьте детали на предмет износа или повреждения, при необходимости во время монтажа безвоздушного пистолета замените их на новые.



**Все уплотнения и подвижные детали перед монтажом смажьте литиевой пластичной смазкой.**

8. Сместите задний корпус на штифты обратного хода и зафиксируйте стопорной гайкой.
9. При нажатом спусковом крючке установите диффузор на переднюю сторону головки пистолета и затяните с помощью гаечного ключа.
10. Вставьте игольчатый клапан в пистолет.
11. Замените нажимную пружину (2), завинтите колпачок (1) до упора.
12. При необходимости настройте уплотнение так, как описано далее.

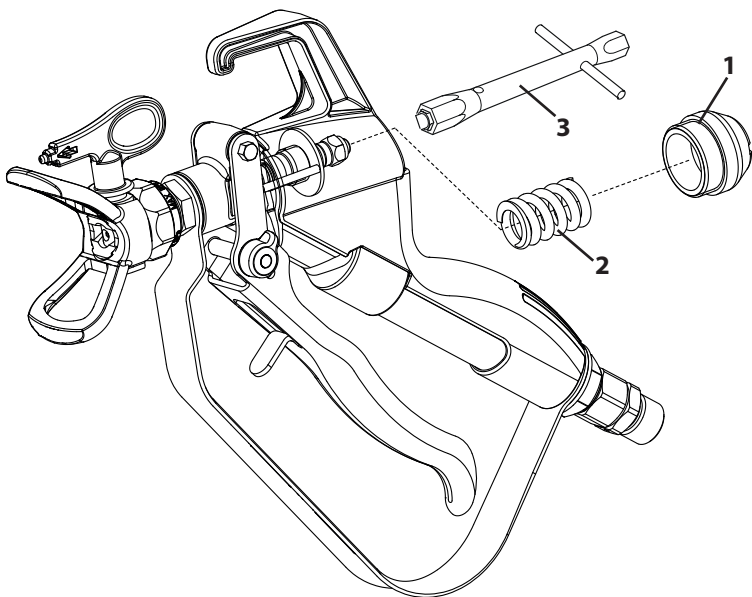
## Настройка уплотнения



**В колпачке (1) имеется отверстие. Если из него выступает материал покрытия, то необходимо отрегулировать уплотнение.**

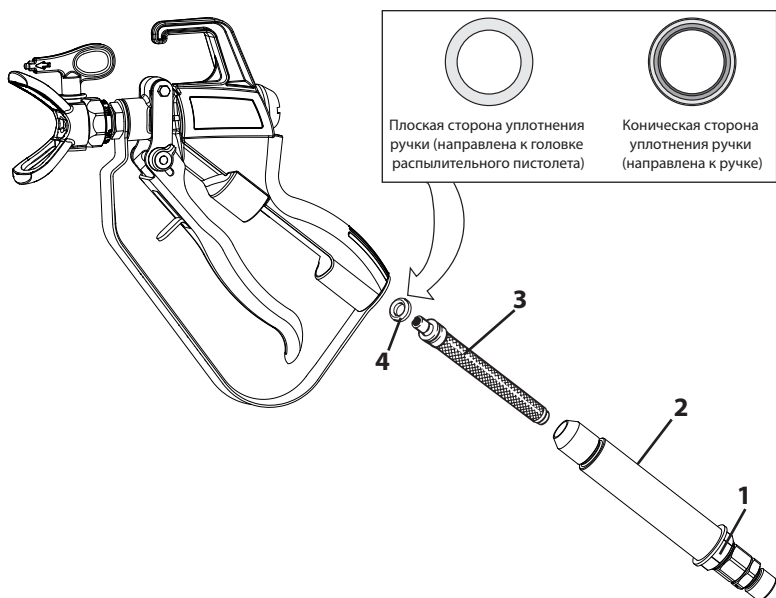
1. Отвинтите колпачок (1) с помощью отвертки, удалите нажимную пружину (2).
2. С помощью торцового ключа 10 мм (3) поверните нажимную пластину на четверть оборота вправо.
3. Замените нажимную пружину (2), завинтите колпачок (1) до упора.

Если неисправность не устранена, обратитесь в службу сервиса компании WAGNER.

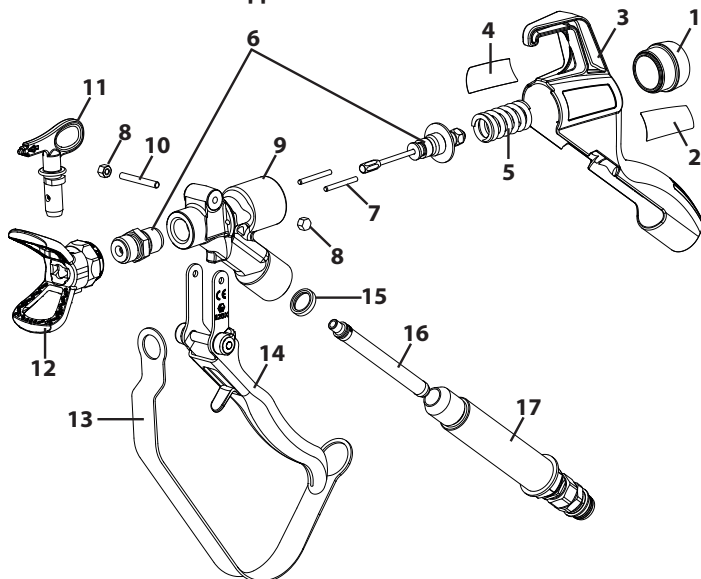


## Замена и демонтаж фильтра

1. Ослабьте резьбовое соединение (1) с помощью гаечного ключа и извлеките корпус фильтра (2) и фильтр (3) из пистолета.
2. Удалите старый фильтр из корпуса фильтра.
3. Вставьте новый фильтр в корпус фильтра узким концом вверх.
4. Вставьте уплотнение ручки (4) плоской стороной к головке пистолета.
5. Снова вставьте корпус фильтра (3) в пистолет и затяните резьбовое соединение.



## Список запасных деталей



Поз.	Арт. №	Наименование
1	0335301	Колпачок (250 бар)
	2339659	Колпачок (530 бар)
2	2343936	Заводская табличка (правая)
3	2332588	Ручка
4	2343935	Заводская табличка (левая)
5	2344878	Нажимная пружина (250 бар)
	0347335	Нажимная пружина (530 бар)
6	2347489	Сервисный набор (мелкая резьба F)
	2348175	Сервисный набор (резьба G)
7	2332598	Цилиндрический штифт
8	9910403	Колпачковая гайка
9	2343066	Корпус пистолета 250 бар
	2343158	Корпус пистолета 530 бар

Поз.	Арт. №	Наименование
10	2343085	Шпилька
11	0553xxx	Форсунка (250 бар)
	0559xxx	Форсунка (530 бар)
12	0289391	Форсункодержатель 250 бар, мелкая резьба F
	0289390	250 бар, резьба G
	0289396	530 бар, мелкая резьба F
	0289395	530 бар, резьба G
13	2332605	Предохранитель
14	2333189	Спусковая скоба, в сборе
15	0043303	Уплотнение ручки
16	0034377	Фильтр пистолета (белый, 1 шт.)
	0097024	Фильтр пистолета (белый, 10 шт.)
	0089323	Фильтр пистолета (зеленый, 1 шт.)
	0097025	Фильтр пистолета (зеленый, 10 шт.)

<b>Поз.</b>	<b>Арт. №</b>	<b>Наименование</b>
17	2347490	Вворачиваемая деталь, комплект 250 бар
	2347492	Вворачиваемая деталь, комплект 530 бар



## **ВАЖНОЕ ЗАМЕЧАНИЕ ПО ОТВЕТСТВЕННОСТИ ЗА ИЗДЕЛИЕ**

На основании предписания ЕС с 01.01.1990 изготовитель несет ответственность за безопасность изделия только в том случае, если все детали произведены изготовителем или допущены им к использованию, или если аппарат смонтирован и эксплуатируется надлежащим образом.

При использовании принадлежностей и запасных частей другого производителя ответственность может быть исключена полностью или частично; в крайних случаях соответствующими органами (профессиональный союз и надзорная служба) может быть запрещено использование всей установки.

Использование оригинальных принадлежностей и запчастей Wagner является гарантией соблюдения всех предписаний по безопасности.

## **ГАРАНТИЯ**

(по состоянию на 01.02.2009)

### **1. Объем гарантии**

Все профессиональные аппараты для нанесения краски Wagner (ниже именуются изделия) тщательно проверяются, тестируются и подлежат строгому контролю службой качества Wagner.

Данная гарантия не ограничивает претензии покупателя по дефектам, связанным с договором купли-продажи, а также иные, установленные законом права.

Предоставляемая гарантия заключается в замене или ремонте, по нашему усмотрению, всего изделия или отдельных его частей или приеме аппарата обратно с возмещением закупочной цены. Замененные изделия или детали переходят в нашу собственность.

### **2. Срок гарантии и регистрация**

Срок гарантии составляет 12 месяцев, при промышленном использовании или при приравненном к таковому применению, в частности, в случае сменной работы, или при аренде — 12 месяцев.

Для бензиновых или воздушных приводов мы также предоставляем гарантию сроком 12 месяцев.

Гарантийный срок начинается со дня поставки авторизованным торговым предприятием. Определяющей является дата на оригинальном документе о покупке.

При предоставлении гарантийных услуг срок гарантии на изделие не продлевается и не возобновляется.

По окончании гарантийного срока претензии по гарантии нами больше не принимаются.

### 3. Реализация

Если в течение гарантийного срока будут выявлены дефекты материала, функционирования или мощности аппарата, требования по гарантии необходимо предъявить немедленно, но не позднее чем через 2 недели.

Принимать претензии по гарантии имеет право авторизованная фирма, которая поставила аппарат. Однако претензии по гарантии можно также предъявить нам или в сервисные центры, указанные в данной инструкции. Изделие вместе с оригиналом чека о покупке, в котором должна быть указана дата покупки и наименование изделия, можно переслать или доставить нам.

Расходы, а также риск утраты или повреждения изделия на пути в центр или из центра, который принял претензии по гарантии или который отправляет отремонтированное изделие, несет клиент.

### 4. Отказ от гарантийных обязательств

Garantieansprüche können nicht berücksichtigt werden

- на детали, которые подлежат обусловленному эксплуатацией износу или прочему естественному износу, а также на дефекты изделия, которые возникли из-за не надлежащего использования или из-за естественного износа. В частности, сюда относятся кабели, вентили, вкладки, сопла, цилиндры, поршни, части корпуса, проводящие среды, фильтры, шланги, прокладки, роторы, статоры и т.п. Повреждения, вызванные шлифовкой покрывными материалами, например, дисперсии, штукатурка, шпатлевка, клей, глазурь, кварцевая грунтовка.
- за дефекты на аппаратах, которые связаны с несоблюдением указаний по эксплуатации, ненадлежащим использованием, неправильным монтажом или ремонтом покупателем или третьими сторонами, аномальными окружающими условиями, неподходящими материалами для покрытия, химическими, электрохимическими или электрическими воздействиями, не подходящими производственными условиями, эксплуатацией с не- правильным напряжением/частотой, перегрузкой или неправильным техническим обслуживанием, уходом или чисткой.
- за дефекты на аппарате, которые вызваны использованием принадлежностей, дополнительных или запасных частей, которые не являются оригинальными частями Wagner.
- за изделия, на которых производились изменения или дополнения.
- за изделия, у которых удален или не читается серийный номер.
- за изделия, на которых производились попытки ремонта неуполномоченными лицами.
- за продукты с незначительными отклонениями от заданных свойств, которые не влияют на пригодность аппарата для применения.

## **5. Дополнительные правила**

Вышеуказанные правила по гарантии действуют исключительно для изделий, которые приобретены в ЕС, СНГ, Австралии у авторизованных продавцов и используются в пределах страны-импортера.

Если проверка покажет отсутствие гарантийного случая, ремонт производится за счет покупателя.

Вышеуказанные положения завершают наши правовые отношения. Дальнейшие претензии, в частности, связанные с убытками и расходами подобного рода, которые возникают из-за изделия или его использования, кроме тех, что входят в рамки законной ответственности по изделию, исключаются.

Это не затрагивает претензии, связанные с ответственностью за дефекты, по отношению к специализированным продавцам.

Для гарантии действует немецкое право. Язык договора – немецкий. При различиях в немецком тексте и тексте на другом языке приоритетным является немецкий текст.

**Й. Вагнер ГмбХ**

**Отдел профессиональной обработки**

**Отто Лилиенталь Штрассе 18**

**88677 Маркдорф**

**Федеративная республика Германия**

**D** J. Wagner GmbH  
Otto-Lilienthal-Straße 18  
D-88677 Markdorf  
Deutschland  
T +49 / 75 44 / 505 - 1664  
F +49 / 75 44 / 505 -1155  
wagner@wagner-group.com

**CZ** E-Coreco s.r.o.  
Na Roudné 102  
301 00 Plzeň  
T +42 734 792 823  
F +42 227 077 364  
info@aplikacebarev.cz

**PL** PUT Wagner Service  
ul. E. Imieli 27  
41-605 Swietochlowice  
T +48/32/346 37 00  
F +48/32/346 37 13

**NOR** Orkla House Care Norge AS  
Nedre Skøyen vei 26,  
PO Box 423, Skøyen  
0213 Oslo  
T +47 22 54 40 19  
kundservice.ohc@orkla.no

**H** Hondimpex KFT.  
Kossuth L. u. 48-50  
8060 Mór  
T +36 (-22)-407 321  
F +36 (-22)-407 852  
honda12@t-online.hu

**SF** Tehomix Oy  
Telekatu 10  
20360 TURKU  
T +385 (0) 2 2755 999  
F +385 (0) 2 2755 995  
tehomix@tehomix.fi

**ROM** Romib S.R.L.  
str. Poligonului nr. 5 - 7  
100070 Ploiesti ,judet Prahova  
T +40-344801240  
F +40-344801239  
office@romib.com.ro

**SK** E-Coreco SK s.r.o.  
Kráľovská ulica 8/7133  
927 01 Šaľa  
T +42 1948882850  
F +42 1313700077  
office@e-coreco.sk

**RUS** Импортёр:  
ООО «ВинТех рус»  
143960 МО, г. Реутов, улица  
Железнодорожная, д. 11, кв./оф. V  
Телефон: +7 (499) 705-11-31  
hello@wagner.ru  
Сайт: www.wagner.ru

Изготовитель:  
Дж. Вагнер Гмбх,  
Отто-Лилентал, 18  
Д-88677 Маркдорф, Германия  
www.wagner-group.com