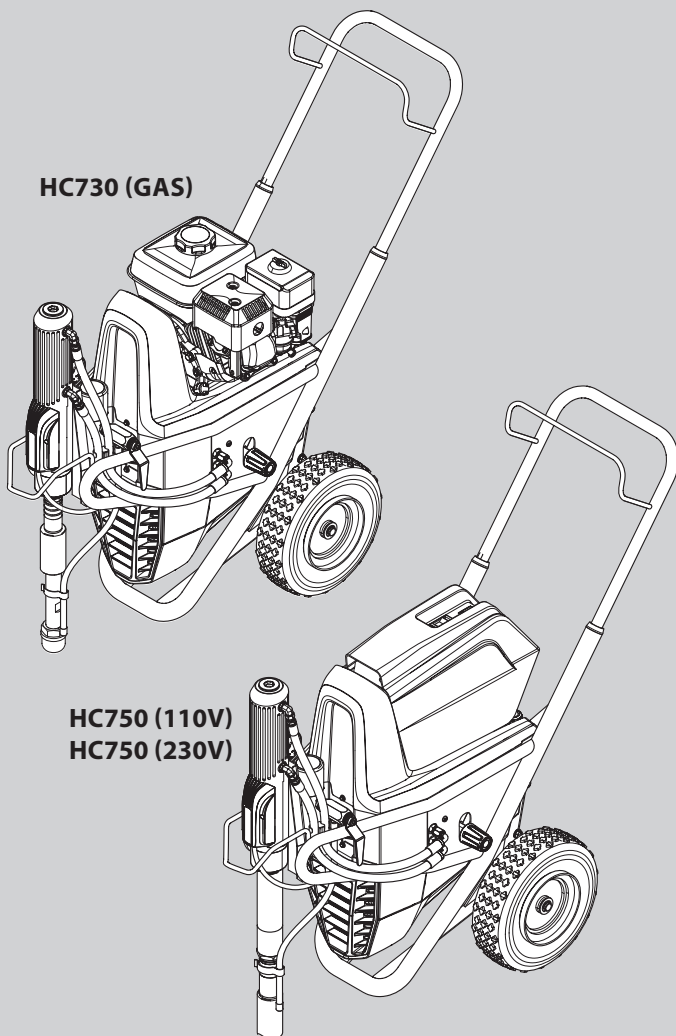
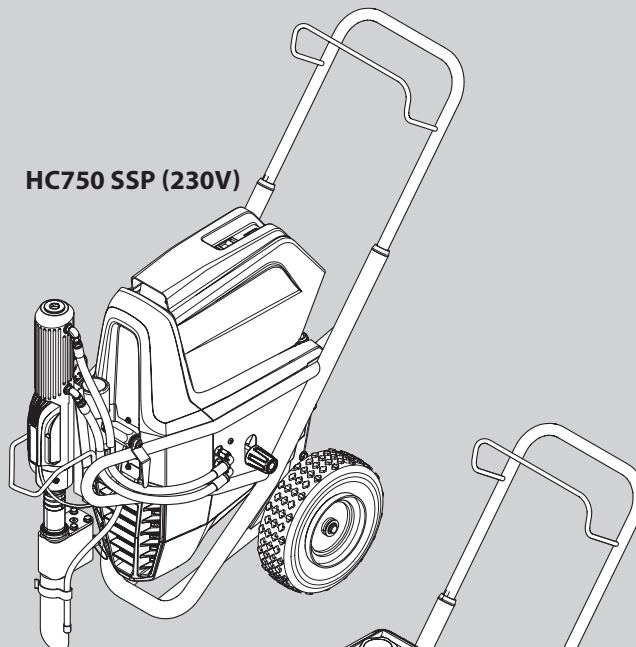


WAGNER

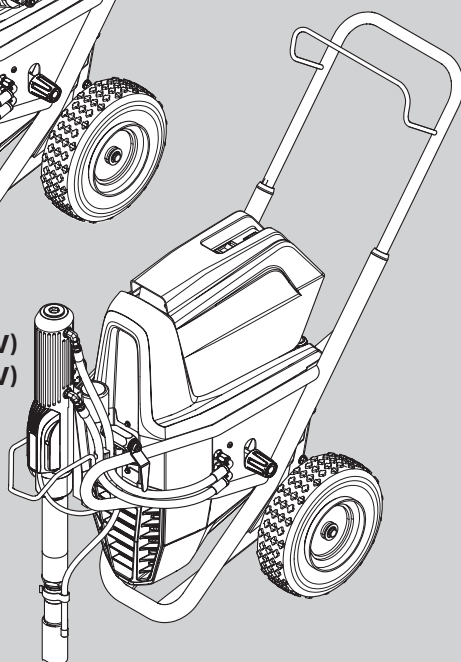
HC730 (GAS)



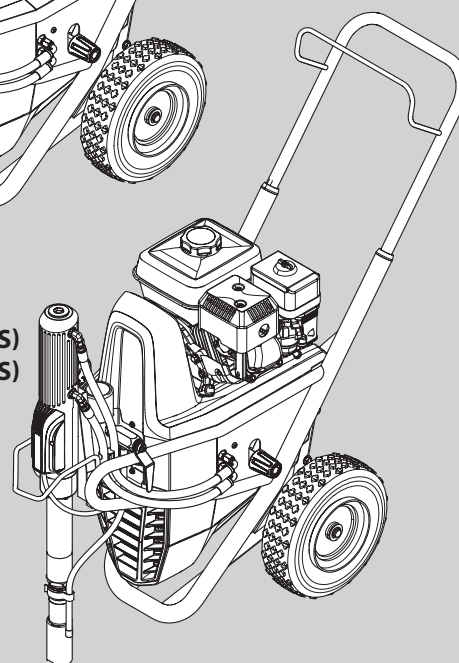
HC750 SSP (230V)



HC750 (110V)
HC750 (230V)



HC750 (GAS)
HC770 (GAS)



HEAVYCOAT (HC)

730 • 750 • 770

操作手册 • РУКОВОДСТВО ПО ЭКСПЛУАТАЦИИ
MANUAL DE OPERAÇÕES



警告！

注意：当心喷射伤！无气设备能产生极高的喷射压



1

手指、手或身体其它部位不得接触喷射流！

不得将喷枪指向自己、他人或动物。

喷嘴无安全防护时切勿使用喷枪

不可轻视喷射伤。若涂料或溶剂伤及皮肤，立即就医进行专业治疗。告知医生所用的是哪种涂料或溶剂。

2

操作手册规定，启动前必须始终遵守以下事项。

1. 不得使用有缺陷的喷涂机。
2. 用扳机上的保险销锁定 Wagner 喷枪。
3. 确保喷涂机已正确接地。
地线的连接必须通过适当的接地双芯线和接地插座出口进行。
4. 检查高压管与喷枪能允许的工作高压值。
5. 检查所有连接处有无泄漏。

3

必须严格遵守常规清洗及保养规程。

每次操作喷涂机之前或暂停时必须遵守以下规定：

1. 为喷枪和高压管减压。
2. 用扳机上的保险销锁定 Wagner 喷枪
3. 关闭设备。

注意安全！

1	无气喷涂安全规程	4	8	故障检修	27
1.1	使用符号解释	4	8.1	无气喷枪	27
1.2	安全隐患	4	8.2	涂料舱	27
1.3	在不平坦的表面上操作	6	8.3	液压马达	28
1.4	电气安全	6	8.4	喷涂图案	29
1.5	汽油发动机安全事项	7	9	附录	30
1.6	加油 (汽油发动机)	7	9.1	喷嘴的选择	30
2	应用概述	8	9.2	无气硬金属喷嘴的维修和清洁	30
2.1	应用	8	9.3	双速喷嘴架	31
2.2	涂料	8	9.4	无气喷嘴表	32
3	设备介绍	9		处置说明	34
3.1	无气工艺	9		标准质保条款	34
3.2	工作原理	9		附件和备件	104
3.3	汽油HC系列喷涂机图示	10		主机零部件清单	104
3.4	系统图 - 电动HC装置	11		推车	106
3.5	汽油HC系列喷涂机技术数据	12		铲刀阀HC 750 SSP备件清单	107
3.6	运输	13		涂料泵备件列表 • HeavyCoat 730 / 750	108
3.7	吊车运输	13		涂料泵备件列表 • HeavyCoat 750 / 770	110
4	操作	13		高压过滤器	112
4.1	设置	13		连接图 (110V / 230V)	114
4.2	启动发动机 (汽油型)	15		连接图 (汽油发动机)	115
4.3	新喷涂机的准备工作	15		液压图	116
4.4	喷漆准备	16		HC装置I附件	117
4.5	喷漆	17		HC装置II附件	118
4.6	减压程序	17		销售与服务公司	120
5	喷涂	18			
5.1	清洁喷嘴	18			
5.2	中止工作	19			
5.3	高压管的处置	19			
6	清洁	20			
6.1	使用易燃溶剂清洗时的特别清洗指导	20			
6.2	清洁喷涂机	20			
6.3	外部清洗	20			
6.4	清洁滤网	21			
6.5	清洗无气喷枪	21			
7	维护	22			
7.1	日常保养	22			
7.2	润滑上部密封	22			
7.3	保养过滤器组件	22			
7.4	保养液压系统	23			
7.5	保养涂料舱	24			
7.6	高压管	24			
7.7	发动机的基本保养 (汽油发动机)	24			
7.8	维修涂料舱	26			

1 无气喷涂安全规程

1.1 使用符号解释

使用设备前，必须阅读和掌握本手册所载内容。特别注意具有下列符号的内容，并注意采取安全防护。



→ 本符号表示存在可能引起重伤或死亡的潜在危险。这是必须遵循的重要安全信息。



→ 本符号表示可能对您本人或设备造成危险。这是提醒如何防止设备受损或如何避免轻伤根源的重要信息，必须遵循。



→ 小心喷射入皮肤。



→ 小心溶剂和油漆喷雾引起火灾。



→ 小心溶剂、油漆喷雾和不相容材料引起爆炸。



→ 小心吸入有害蒸气而造成危险。



→ 电击危险



→ 应特别注意的重要信息说明。

1.2 安全隐患



危险：小心喷射损伤

本设备产生的高压蒸汽可能刺穿皮肤和皮下组织，从而造成重伤，并可能截肢。

不得将喷射损伤视为普通伤口。如通过涂料或溶剂伤害皮肤，应尽快就医，迅速请专家治疗。向医生提供使用涂料或溶剂信息。

预防措施：

- 禁止将喷枪对准身体任何部位。
- 禁止身体任何部位触碰流体。
- 禁止身体接触到流体输送软管的漏液。
- 禁止将手放在喷枪前面。穿戴手套无法确保防止喷射损伤。
- 维护、清洁喷嘴护套、更换喷嘴或闲置前，通常锁定喷枪扳机、关掉流体泵并全部泄压。禁止通过关闭电机进行泄压。泄掉系统压力时，必须将回流阀调到其适当位置。
- 喷涂过程中，通常保持喷嘴护套处于适当位置。虽然喷嘴护套提供一定的保护，但其主要应用是一个警示装置。
- 冲洗或清洁系统前，通常卸下喷嘴。
- 在工作扳机保险销和扳机护手未准备就绪前，禁止使用喷枪。
- 所有附件的额定值不得低于喷涂机最大工作压力范围。其中包括喷嘴、喷枪、加长杆和软管

**危险：小心高压管**

油漆软管可能因为磨损、缠绕和过度使用而产生泄漏，从而将涂料喷射进皮肤内。每次使用前应检查高压管。

预防措施：

- 避免小半径弯头和折叠：最小弯曲半径约20厘米。
- 禁止碾压高压管。保护软管不受尖锐物体和边缘损坏。
- 立即更换受损高压管。
- 禁止自行维修有缺陷高压管！
- 喷枪和高压软管的静电将通过高压软管释放。由于这个原因，高压软管之间连接的电阻必须等于或小于1MΩ。
- 出于功能、安全性和耐久性的原因，只能使用原装Wagner高压软管。
- 每次使用前，必须检查所有软管是否有开口、泄漏、磨损或盖子鼓胀。检查接头是否损坏或活动。如果出现任何上述情况，应立即更换软管。油漆软管不得进行维修。用另一根接地的高压软管进行更换。
- 确保电源线、空气软管和喷涂管以这样的方式布设，以减少滑倒、绊倒和摔倒的危险。

**危险：小心爆炸或火灾**

溶剂和油漆喷雾可能爆炸或着火。可能发生重伤和/或财产损失。

**预防措施：**

- 设备只能在通风良好的区域使用。保持新鲜空气的良好供给，在区域内流通，避免易燃蒸汽在喷涂区域内的空气中累积。将泵总成保存在通风良好处。不要喷涂泵总成。
- 仅电动型 - 不要使用闪点低于21° C 的材料。闪点是液体会产生足以点燃蒸汽的温度。
- 仅汽油型 - 发动机运行时或发热时不要给燃料箱加油；关闭发动机并让其冷却。燃料易燃，如果溢漏在高温表面上，可能着火或发生爆炸。
- 清除所有着火源，如引火火种、烟头、便携电灯以及塑料铺盖帆布（可能产生静电电弧）。
- 清除工作区域的垃圾，包括溶剂、碎布和汽油。
- 在存在易燃蒸汽的情况下，不得插拔电源线或开关电源或电灯开关。
- 将工作区域的设备和导电物体接地。确保将接地电缆（未配备）从接地接线片连接到真正的地。
- 只能使用有接地装置的高压软管。
- 扣动喷枪扳机，喷射到桶内时，应在接地金属桶的一侧牢牢握住喷枪。
- 如果产生静电火花，或者如果您感到电击，应立即停止操作。
- 了解所喷涂的油漆和溶剂所含的成分。阅读油漆和溶剂随附的所有材料安全数据表（SDS）和容器标签。遵守油漆和溶剂生产商的安全须知。
- 不要使用含有氯、漂白剂、防霉剂、二氯甲烷和三氯乙烷等卤代烃的油漆或溶剂。它们与铝不相容。联系涂料供应商，了解材料与铝的相容性。
- 在工作区域留有灭火器。



危险：小心有害蒸气

吸入或与身体接触时，油漆、溶剂和其他材料可能产生有害作用。这些蒸气可能导致严重恶心、昏厥或中毒。

预防措施：

- 喷涂时，请佩戴好呼吸保护装置。阅读随面罩一起提供的所有说明资料，确保其提供必要保护。
- 必须遵循有害蒸气防护方面的所有当地法规。
- 佩戴好护眼设备。
- 为了保护皮肤，必须穿戴好防护服、手套，并可能使用护肤霜。遵循前期准备、处理和清洁设备中使用的涂料、溶剂和清洁剂的相关制造商规定。



危险：概述

本产品可能造成人员重伤或财产损失。

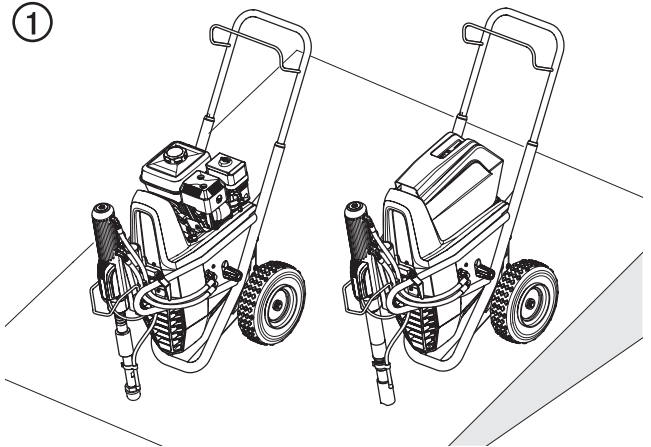
预防措施：

- 请遵循通风、消防和操作方面的所有当地、省/州和国家适用法规的规定。
- 扳机扣动会产生后座力。当取下喷嘴并在泵位置设置了高压时，喷枪的后座力会特别大。在取下喷嘴的情况下进行清洁时，将调压阀调至最低压力。
- 仅使用制造商认可的零部件。如使用了未达到泵制造商最低规范和安全装置要求的零部件，用户应自己承担所有风险和责任。
- 为了安全处理油漆和溶剂，必须遵循材料制造商的使用说明。
- 为了防止滑倒，应尽快清理所有溢出的材料和溶剂。
- 戴好护耳设备。本喷涂机可能产生85分贝以上的噪声级。
- 禁止无人看管本设备。保持设备远离儿童和不熟悉无气设备操作的人员。
- 禁止在刮风天气进行喷涂。
- 采用环保方式处置设备和所有相关液体（如液压油）。

1.3 在不平坦的表面上操作

前端必须始终朝下，以避免滑动。

如果可能的话，不要在倾斜表面上使用本装置，因为本装置会因产生的振动而走歪。



1.4 电气安全

电气设备必须可靠接地。在电源短路时，接地能够为电流提供一条散逸线路，从而减少产生电击的危险。本产品配备的电源线上，配有带接地插头的接地线。只能通过专门馈电点连接到电源，如通过INF < 30mA的故障保护装置。




危险—熟练电工方可使用和维修电气设备。如安装不正确，本公司概不负责。关停喷涂机。每次开始维修前，拔下插座上的电源插头。




电动设备进水会引起短路危险。禁止用高压清洁剂或高压蒸汽清洁剂冲洗喷涂机。

1.5 汽油发动机安全事项

1. 如果按照要求操作，则汽油发动机能提供安全可靠的服务。操作发动机前，要阅读理解发动机生产商的用户手册，否则可能导致人员受伤或者设备受损。
2. 为避免火灾危险、保障足够通风，工作时发动机距建筑物和其它设备不得低于1米（3英尺）。发动机附近不要置放易燃物。
3. 不要让儿童和宠物靠近工作区域，以防被发动机发热的部件烫伤或者被发动机所操作的设备碰伤。
4. 要清楚如何快速停止发动机，明了如何操作所有控制装置。没有接受过培训者不得操作发动机。
5. 汽油极易燃烧，一定条件下会爆炸。
6. 汽油的添加必须在发动机已停止并且通风良好的场所进行。在加油处和贮油处不得吸烟、有火苗、有火星。
7. 油箱不得加过量。加油后，油箱盖要盖妥、盖严。
8. 加油时注意不要泼洒。油雾或洒油可能起火。一旦有洒油，确保再次启动发动机前洒油处已经干涸。
9. 在封闭或者狭小的区域内不得启动发动机。发动机废气中含有有毒的一氧化碳气体；吸入后可能导致昏迷甚至死亡。
10. 工作时消声器会很烫，发动机停止后一段时间内仍然很热，不要触摸。为避免严重烫伤或起火危险，要待发动机冷却后再进行运输或者存放室内。
11. 油箱中有油时不得装运。


	不得用本设备喷水或酸液。
---	--------------

1.6 汽油加注（汽油发动机）

	汽油极易燃烧，一定条件下会爆炸。
---	------------------

燃油规格


- 使用86或更高泵辛烷值的汽车用汽油，或91或及更高值的研究法辛烷值的汽车用汽油。使用低辛烷值汽油可能引起持续的“颤噪”或很重的“火花爆震”（金属敲击声），如果严重，可导致发动机损坏。

	如果在正常负荷下发动机转速稳定时仍然出现“火花爆震”或“颤噪”，必须更换其他品牌的汽油。如果火花爆震或颤噪仍然存在，请咨询发动机制造商的授权经销商。未采取以上措施将被视为误用，因误用造成的损坏不在发动机制造商的有限保修范围内。 在重负荷下运行时偶尔可能会出现轻微的火花爆震。对此无需担心，这仅仅表明您的发动机正在高效运行。
---	--

- 无铅燃油产生的发动机和火花塞沉积物较少，延长了排气系统部件的使用寿命。
- 严禁使用陈旧或污染的汽油或机油/汽油混合物。避免污垢、灰尘或水进入油箱。

含醇汽油

如果您决定使用含醇汽油（酒精汽油），确保其辛烷值至少达到发动机制造商建议的水平。有两种类型的“酒精汽油”：一种含乙醇，另一种含甲醇。不要使用乙醇含量超过10%的酒精汽油。不要使用不含甲醇共溶剂和腐蚀抑制剂的含甲醇的汽油（甲醇或木醇）。严禁使用甲醇含量超过5%的汽油，即使其中含有共溶剂和腐蚀抑制剂。

	因使用含醇燃油而造成的燃油系统损坏或发动机性能问题不在保修范围内。发动机制造商不认可使用含甲醇燃油，因为其适用性的证据目前尚不充分。 在不熟悉的加油站加油之前，应先了解汽油是否含酒精。如果含有酒精，确认所使用的酒精的类型和比例。如果您在使用含酒精汽油或者您认为含酒精的汽油时发现有任何不良的运行特性，应更换为确定不含酒精的汽油。
---	---

2 应用概述

2.1 应用

主要用于高粘度涂料的大面积和高耗量的厚涂层喷涂。

大面积底涂和面涂、密封、浸渗、建设卫生设施、立面保护和修整、防锈保护和建筑保护、屋顶涂层、屋顶密封、混凝土卫生设施以及强腐蚀防护。

喷涂目标示例

大型建筑工地、冷却塔、桥梁、污水处理厂和露台。

工作温度

本设备在最小范围为+10°C到+40°C之间的预期环境温度下正常工作。

相对湿度

本设备在50%的相对湿度、+40°C的环境下正常工作。在较低温度下，可允许相对湿度较高。

为了避免偶发性冷凝水带来的不利影响，客户须采取适当措施

海拔高度


本设备在不超过2100米的海拔高度正常工作。

运输和存储

本设备能耐受-25°C到+55°C的运输和存储温度，在短期内甚至可高达+70°C，或者具有此类温度的保护措施。

为了防止因正常湿度、振动和冲击影响而受损，应进行包装。

建议采用的软管配置


	为确保设备功能正常、使用安全及设备寿命，只可使用WAGNER原装高压管。
---	--------------------------------------

2.2 涂料

可以使用的涂料


稀释漆和涂料或含溶剂的双组分喷涂材料、分散乳胶涂料。

不经WAGNER的许可，不可使用其它涂料喷涂。

	注意要使用的涂料的无气特性。
---	----------------

粘度

本装置可处理压力高达50.000/65.000mPa的喷涂材料。如果无法吸入高粘度喷涂材料或装置性能过低，必须根据生产商使用说明书稀释油漆。

	注意：当用马达驱动的搅拌器搅拌涂料时，不要将气泡搅入涂料中。气泡对喷涂会产生影响，甚至导致工作中断。
---	--

含有带边角物质的涂料

这类涂料对阀门、高压管、喷枪和喷嘴具有很强的磨损作用。这些部件的工作寿命会因此明显缩短。

双组份涂料

必须严格遵守适当的处理时间。建议至少静置45分钟。在这段时间彻底冲洗，并使用合适的清洁剂仔细清洗。

过滤

为了避免运行故障，需要进行充分过滤。本装置在喷枪中装有吸滤器和插入式过滤器，装置自身也装有高压过滤器。强烈建议定期检查这些过滤器有无损坏或污物。

如果使用带有纹理材料的喷雾器，清除喷枪内部的过滤器很重要。参见6.5节

3 设备介绍

3.1 无气工艺

柱塞泵吸进涂料，送至喷嘴。涂料在高达248 巴 (24.8 兆帕)的压力作用下被压出喷嘴并雾化。这种高压对涂料有极细的雾化作用。

由于在该工艺中没有使用空气，因此它被称为无气工艺。

这种喷涂工艺具有雾化至细、无烟作业及喷涂表面光滑无泡的优点。同样值得一提的是，它还具有工作速度快、操作便利的优点。

3.2 工作原理

为使用户更好地理解系统的运作，下面简要地说明其技术构造。



本手册给出了电动机和汽油发动机 HeavyCoat机型的信息。

WAGNER HeavyCoat (HC) 是由汽油发动机或电动机驱动的高压喷涂设备。

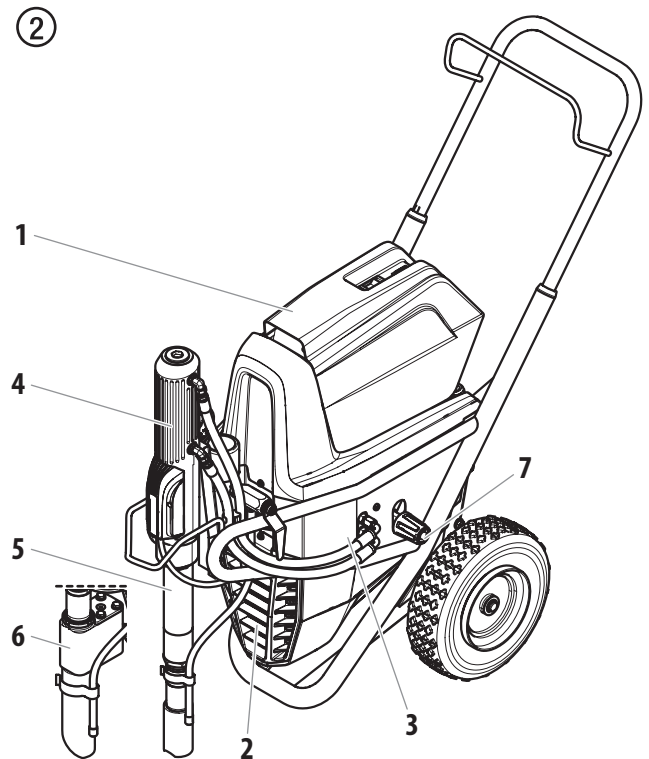
汽油发动机或电动机 (图2项目1) 通过位于皮带罩 (2) 下的V形皮带对液压泵 (3) 进行传动。液压油流至液压马达 (4)，然后推动涂料泵 (5) 里的柱塞上下运动。

对于HC 750 SSP型装置，供料泵中的活塞移动铲刀阀 (6)。铲刀阀供应高粘度喷涂材料。



柱塞向上移动时，进料阀自动打开。柱塞向下移动时，出料阀自动打开。

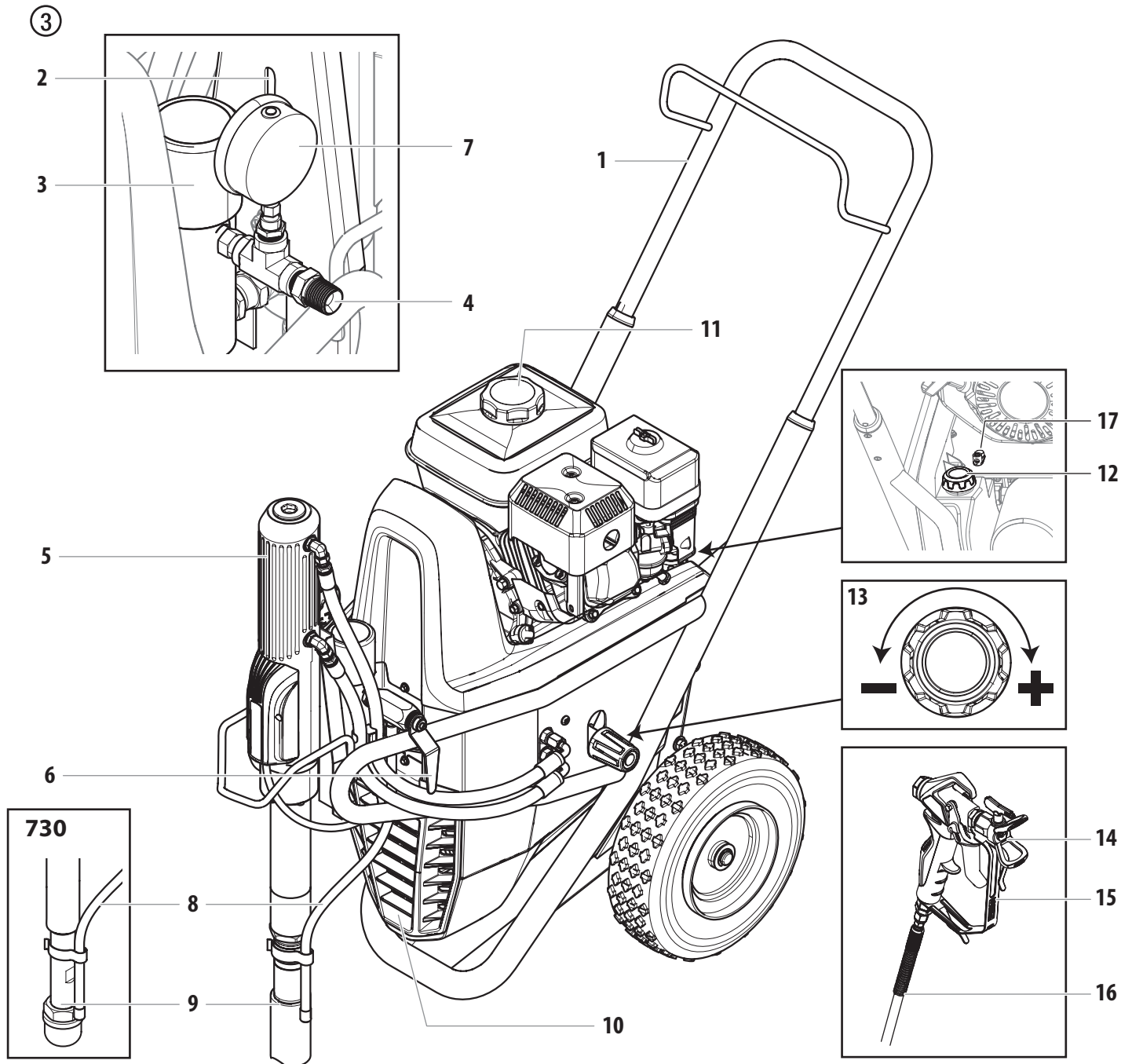
涂料在高压作用下经高压管输送到喷枪。当涂料从喷嘴中喷出时，它们被雾化。

压力调节阀控制着涂料的输送量和工作压力 (7)。





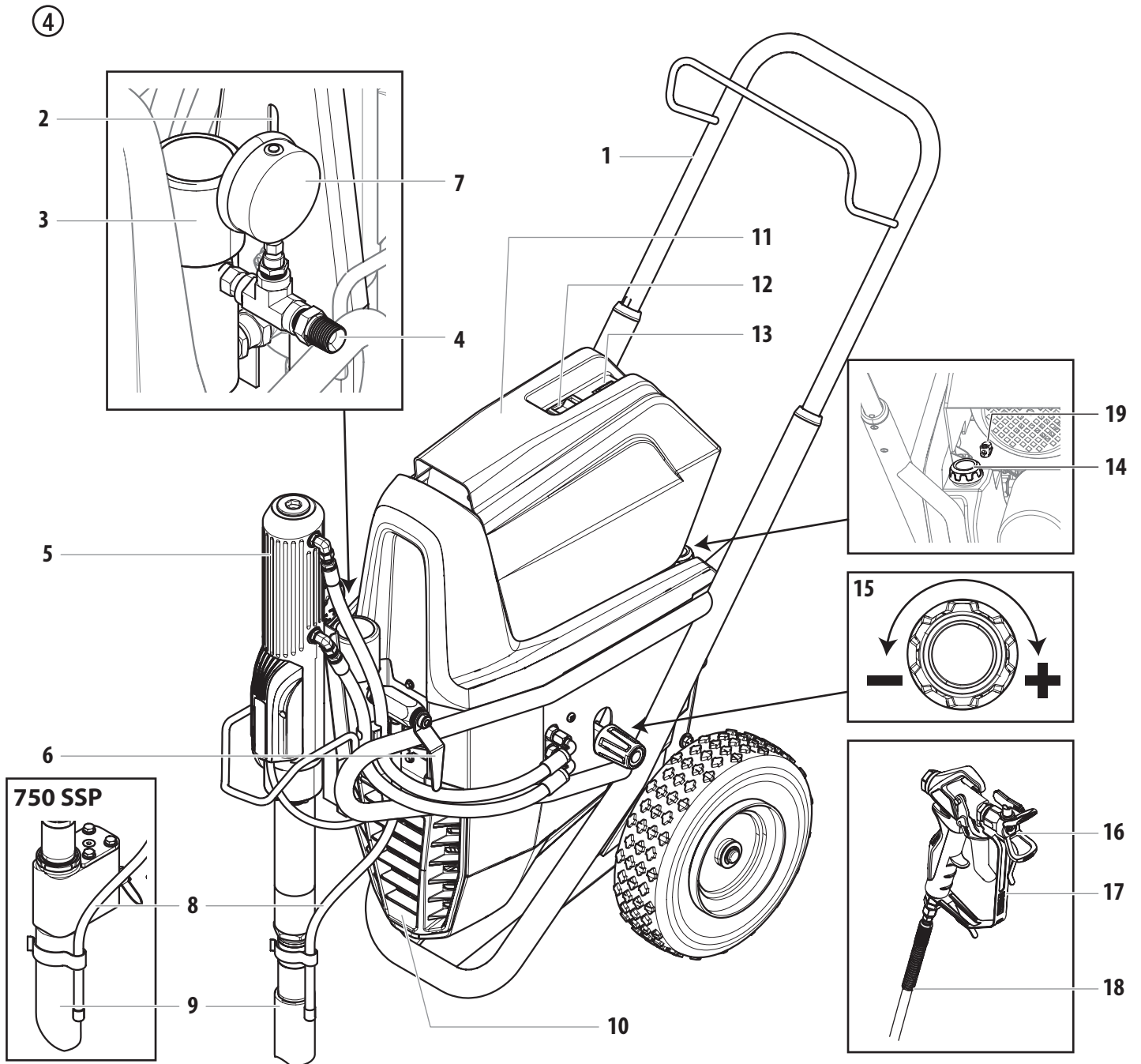
3.3 汽油HC系列喷涂机图示

- | | | |
|-------------------------------------|--|--------------|
| 1. 伸缩式把手 | 6. 回流阀柄:
左转循环 
右转喷涂  | 11. 汽油发动机 |
| 2. EasyGlide油杯 (EasyGlide可防止密封过快磨损) | 7. 压力计 | 12. 量油尺 |
| 3. 高压过滤器 | 8. 回料管 | 13. 调压钮 |
| 4. 高压软管出口 | 9. 吸料管 | 14. 防喷罩及无气喷嘴 |
| 5. 液压马达 | 10. 皮带罩下V形皮带 | 15. 喷枪 |
| | | 16. 高压软管 |
| | | 17. 接地线 |



3.4 系统图 - 电动HC装置

- | | | |
|-------------------------------------|--|----------------|
| 1. 伸缩式把手 | 6. 回流阀柄:
左转循环 
右转喷涂  | 12. 启/停开关 |
| 2. EasyGlide油杯 (EasyGlide可防止密封过快磨损) | 7. 压力计 | 13. 显示装置运行的控制灯 |
| 3. 高压过滤器 | 8. 回料管 | 14. 量油尺 |
| 4. 高压软管出口 | 9. 吸料管 | 15. 调压钮 |
| 5. 液压马达 | 10. 皮带罩下V形皮带 | 16. 防喷罩及无气喷嘴 |
| | 11. 电动机 | 17. 喷枪 |
| | | 18. 高压软管 |
| | | 19. 接地线 |



3.5 汽油HC系列喷涂机技术数据

	HeavyCoat 730 (gas)	HeavyCoat 750 (110V) HeavyCoat 750 (230V)	HeavyCoat 750 SSP (230V)	HeavyCoat 750 (gas)	HeavyCoat 770 (gas)
汽油发动机功率					
Honda	163cc, 4.9 Hp, 3.6 kW	-----	-----	196cc, 5.6 Hp, 4.1 kW	270cc, 8.4 Hp, 6.2 kW
油箱容量					
	3.1 l	-----	-----	3.1 l	6.06 l
电压					
110V	-----	~ 110V, 50/60 Hz	-----	-----	-----
230V	-----	~ 230V, 50/60 Hz	~ 230V, 50/60 Hz	-----	-----
负载量					
	-----	3.1 kW	3.1 kW	-----	-----
电源线					
	-----	3 x 2.5 mm ² - 6 m	3 x 2.5 mm ² - 6 m	-----	-----
电流保护					
	-----	15 A	15 A	-----	-----
最大压力					
	25 MPa (250 bar)	25 MPa (250 bar)	25 MPa (250 bar)	25 MPa (250 bar)	25 MPa (250 bar)
声压级					
	92 dB (A)*	80 dB (A)*	80 dB (A)*	92 dB (A)*	98 dB (A)*
最大喷嘴尺寸					
1- 喷枪	0.041" - 1.04 mm	0.043" - 1.09 mm	0.043" - 1.09 mm	0.047" - 1.19 mm	0.055" - 1.40 mm
2- 喷枪	0.029" - 0.73 mm	0.031" - 0.79 mm	0.031" - 0.79 mm	0.033" - 0.84 mm	0.039" - 0.99 mm
3- 喷枪	0.021" - 0.53 mm	0.023" - 0.58 mm	0.023" - 0.58 mm	0.027" - 0.68 mm	0.031" - 0.79 mm
4- 喷枪	0.019" - 0.48 mm	0.021" - 0.53 mm	0.021" - 0.53 mm	0.023" - 0.58 mm	0.027" - 0.68 mm
最大流量					
	1.60 gal (6.00 l)/min	1.60 gal (6.00 l)/min	1.60 gal (6.00 l)/min	2.00 gal (7.60 l)/min	3.00 gal (11.4 l)/min
重量					
	78 kg	85 kg	87 kg	81 kg	90 kg
抽吸系统					
	标准	浸入式	铲刀阀	浸入式	浸入式
涂料最大粘度					
	50.000 mPa·s			65.000 mPa·s	
尺寸 (长X宽X高)					
	1090 x 660 x 866 mm				
涂料最高温度					
	43°C				
过滤器滤芯 (标准设备)					
	50 目, 18 in ²	0 目, 18 in ²	50 目, 18 in ²	50 目, 18 in ²	5 目, 18 in ²
液压油加油量					
	5.9 l				
最大胎压					
	0.2 MPa (2 bar, 30 PSI)				
建议采用的软管配置					
	DN 12mm, 15m,连接螺纹 1/2, DN 6mm, 60m,连接螺纹 1/4				

* 测定位置：距离设备1m，地板上方1.60m，混响地面，工作压力120巴（12 MPa）。

3.6 运输



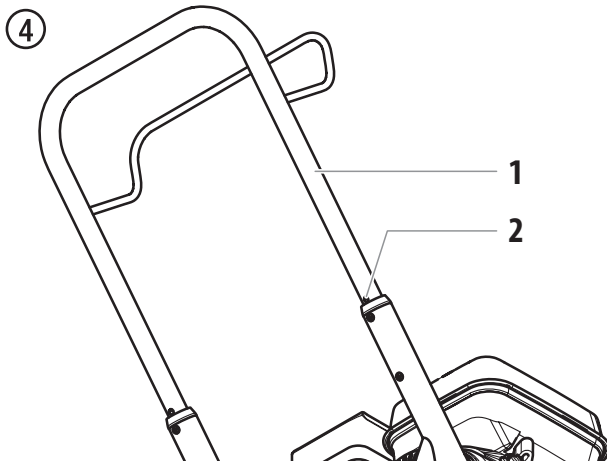
装卸时禁止用推车手柄进行起吊。
本机较重，最好三人搬运转位。

车辆运输

用合适的紧固件固定本装置。

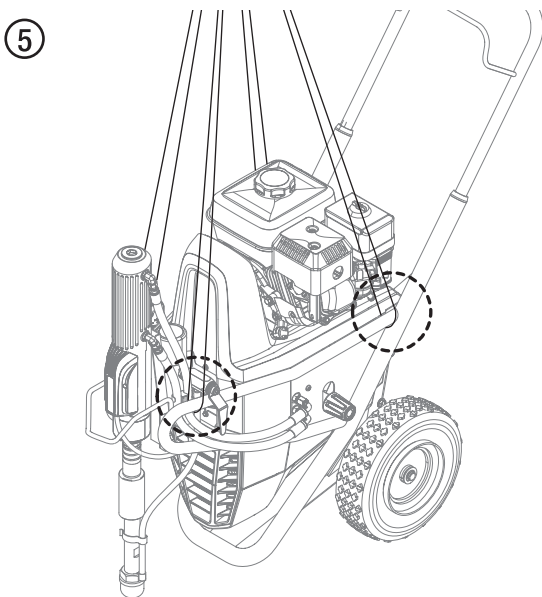
推拉本装置

拉出把手（图4，项目1），直到拉不动为止。插入把手 - 按下推车上的按钮（2），然后推入把手。



3.7 吊车运输

吊车吊带或吊绳的吊点，见图5。



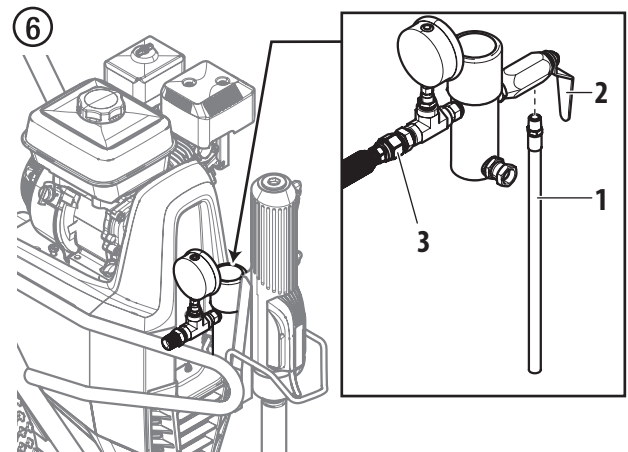
4 操作



该设备会产生极高压力的喷射流。在操作本设备之前，阅读并理解本说明手册前面安全措施部分中的相关警告。

4.1 设置

1. 确保将排放软管（图6，项目1）旋入排放阀（2）。接头上出厂时缠有聚四氟乙烯带，应使用扳手拧紧。
2. 在喷涂机上接一根至少50'（15 m）长的尼龙无气喷涂管（3）。不要在喷涂管接头上使用聚四氟乙烯带或螺纹密封胶。

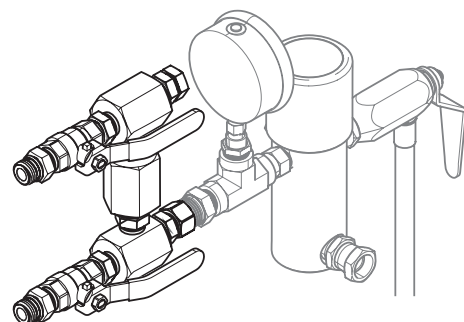


3. 将无气喷枪与喷涂管连接。先不要将喷嘴装到喷枪上。如果已经装上喷嘴，请拆除。



进行多枪操作时，在单枪出口上连接一个多枪歧管。在每个出口上连接一根软管和喷枪。确保第二个喷枪出口堵塞。请参阅第3.5节“技术数据”确定喷枪数量和最大喷嘴尺寸。

⑦



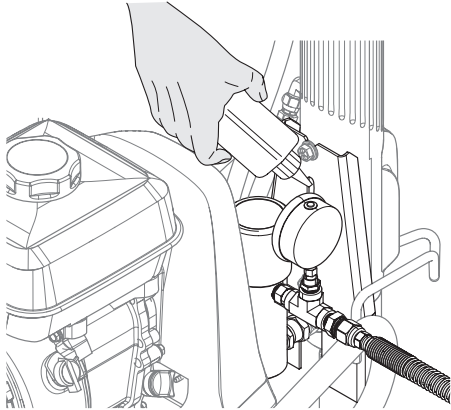
4. 向油杯中注入一EasyGlide (P/N 0508619) 。
这能延长密封寿命。



注意

EasyGlide可防止密封过度磨损。

⑧



5. 每天启动喷涂机前检查液压油油位。液压油油位应接触到量油尺底端。关于液压系统维护说明，请参阅本手册“维护”一节。



注意

液压系统必须使用Wagner的液压油 (P/N 0555425) 。不得使用任何其他液压油。使用任何不匹配的液压油均有可能严重损坏液压系统，并会导致保修失效。

6. 仅汽油型 -- ，每天启动喷涂机前要检查发动机油位。汽油发动机的油位由发动机制造商来决定。参见喷涂机附送的发动机制造商服务手册。
7. 对于电动型号，使用15安的供电插座。电动型号必须安装在距离供电插座10到15英尺的范围内。使用短电缆和长油漆软管。使用延长线会造成一定程度的电压下降。如果必须使用延长线，只能使用接地的3芯12号延长线。
8. 确保喷涂机接地。所有喷涂机都配有一个接地接线片。应使用一根接地电缆将喷涂机连接到真正的地。查看当地电气法规，了解对于接地的详细规定。



正确接地对汽油和电动喷涂机都很重要。有些材料通过尼龙液体管时会产生静电荷，释放时可能点燃存在的溶解性气体，引发爆炸。

9. 对所有的涂料用尼龙布过滤，以确保操作顺利，减少清洗入口网和喷枪过滤器的次数。
10. 确保喷涂区通风良好，以免操作中挥发的溶剂或废气引发危险。



如要喷涂油漆或其他易燃材料，始终将喷涂机放在喷涂区域外面临近位置。否则可能会引起爆炸。

11. 将喷涂机放在喷涂区域外面临近位置，以免粘附喷涂物堵塞发动机进气口。

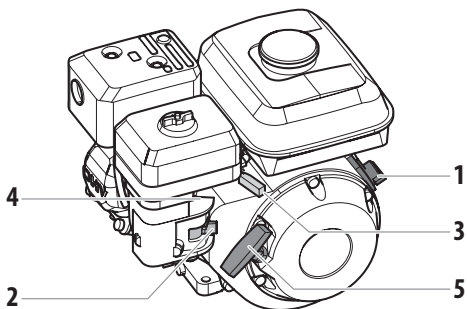
4.2 启动发动机 (仅汽油型)



每当本手册中有提示时，遵照这些说明启动发动机。

1. 将燃油阀杆 (图9, 项目2) 推到打开位置。
2. 将油门杆 (3) 推到中间点。
3. 如果发动机处于冷态, 将阻风门杆 (4) 推到关闭位置, 如果发动机处于热态, 则推到打开位置。
4. 将发动机开关 (1) 转到ON位置。
5. 快速拉动启动绳 (5), 直到发动机启动。

⑨



如果启动发动机时将风门杆 (4) 推到了关闭位置, 发动机运转后必须马上将其再打开。

4.3 新喷涂机的准备工作



为了防止运输和存储过程发生腐蚀, 新设备运输时, 流体部分中有试验流体。开始喷涂前, 用石油溶剂油彻底清理掉系统中的该流体。



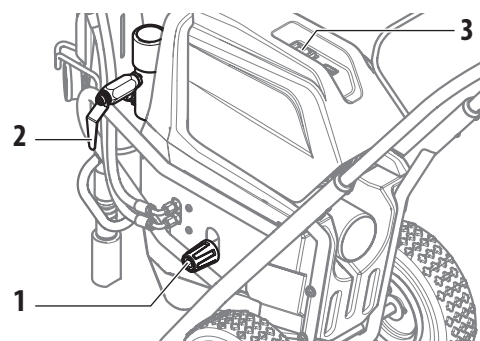
注意

开展系统准备工作时, 喷枪的扳机锁通常应处于锁定位置。

参见喷枪说明书了解扳机锁定说明。



1. 将虹吸管装入矿油精容器中。
2. 将回流软管放进金属废料容器中。
3. 将压力控制旋钮完全逆时针调到最低压力设置值 (图10, 第1项)。
4. 逆时针充分旋转并打开回流阀 (2)。

⑩

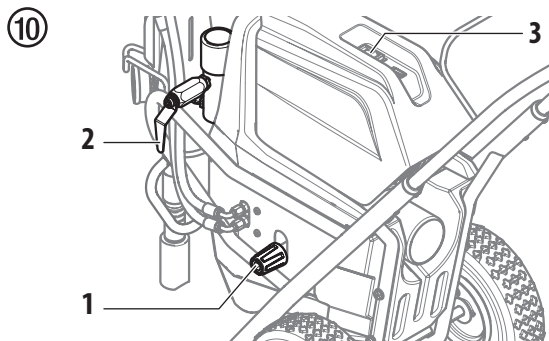


5. 启动发动机或电动机。
 - a. 要启动汽油发动机, 请按照第4.2节的步骤进行操作
 - b. 要启动电动机, 将起/停开关 (3) 推到ON位置不放, 直到电动机达到最高速度后松开开关。
6. 顺时针旋转压力控制钮到大约1/3处来增压 (图10, 第1项), 直到喷涂机运转平稳, 溶剂从回流管中顺畅流出。
7. 使喷涂机运行15-30秒钟, 通过回流软管, 将试验流体冲洗进废料容器内。
8. 关闭喷涂机。
 - a. 要关闭汽油发动机,
 - 逆时针充分转动压力控制钮把压力调到最低,
 - 把油门杆移到慢位点,
 - 把发动机开关置于关位
 - b. 要关闭电动机,
 - 将压力控制旋钮逆时针转到底, 将压力设为最低,
 - 将ON/OFF开关拨到OFF位置。


4.4 喷漆准备

	<p>喷漆前，必须确保系统内流体与准备使用的油漆能兼容，这一点非常重要。 不相容的流体和油漆可能导致阀门阻塞，无法打开，从而需要拆卸和清洁喷涂机的流体部分。</p>
 注意	<p>开展系统准备工作时，喷枪的扳机锁通常应处于锁定位置。 参见喷枪说明书了解扳机锁定说明。</p>


1. 将虹吸管装入矿油精容器中。
2. 将回流软管放进金属废料容器中。
3. 将压力控制旋钮完全逆时针调到最低压力设置值（图10，第1项）。
4. 逆时针充分旋转并打开回流阀（2）。



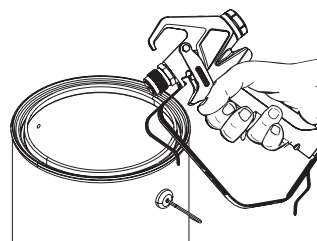
5. 启动发动机或电动机。
 - a. 要启动汽油发动机，请按照第4.2节的步骤进行操作
 - b. 要启动电动机，将起/停开关（3）推到ON位置不放，直到电动机达到最高速度后松开开关。
6. 顺时针旋转压力控制钮到大约1/3处来增压（图10，第1项），直到喷涂机运转平稳，溶剂从回流管中顺畅流出。
7. 使喷涂机运行15-30秒钟，通过回流软管，将试验流体冲洗进废料容器内。
8. 关闭喷涂机。
 - a. 要关闭汽油发动机，
 - 逆时针充分转动压力控制钮把压力调到最低，
 - 把油门杆移到慢位点，
 - 把发动机开关置于关位
 - b. 要关闭电动机，
 - 将压力控制旋钮逆时针转到底，将压力设为最低，
 - 将ON/OFF开关拨到OFF位置。

	<p>确保喷枪并未安装喷嘴或喷嘴护罩。</p>
---	-------------------------


9. 逆时针充分旋转并打开回流阀。
10. 启动发动机或电动机。
11. 顺时针旋转压力控制钮到大约1/3处来增压。
12. 将喷枪扳机锁调到解除锁定位置，解除喷枪锁定。

	<p>冲洗时，将喷枪紧贴金属容器边缘，对喷枪进行接地。否则，可能导致静电放电，从而可能引起火灾。</p>
---	--

⑪



13. 扣动喷枪扳机，喷射到金属废料容器中，直到原来的溶剂流尽，新溶剂开始从喷枪流出来为止。
14. 将喷枪扳机锁调到锁定位置，锁定喷枪（请参阅喷枪手册）。
15. 放下喷枪，按照顺时针方向，将压力控制旋钮缓慢调至其最高设定值，增加压力。
16. 检查整个系统是否有泄露。如产生泄露，在拧紧任何配件或软管前，关闭喷涂机，并遵循本手册中“泄压程序”的要求。
17. 从溶剂变换成油漆前，请遵循本手册中“泄压程序”（4.6）的要求。

	<p>因故停止设备时，包括维护或调节喷涂系统任何部件、更换或清洁喷嘴头或准备彻底清洁时，务必遵循泄压程序的要求。</p>
---	--

4.5 喷漆

1. 将吸料管放到油漆容器中。
2. 将回流软管放进金属废料容器中。
3. 将压力控制旋钮完全逆时针调到最低压力设置值 (图10, 第1项)。
4. 逆时针充分旋转并打开回流阀 (2)。
5. 启动发动机或电动机。
 - a. 要启动汽油发动机, 请按照第4.2节的步骤进行操作
 - b. 要启动电动机, 将起/停开关 (3) 推到ON位置不放, 直到电动机达到最高速度后松开开关。
6. 顺时针旋转压力控制钮到大约1/3处来增压, 直到喷涂机运转平稳, 溶剂从回流管中顺畅流出。
7. 关闭喷涂机。
 - a. 要关闭汽油发动机,
 - 逆时针充分转动压力控制钮把压力调到最低,
 - 把油门杆移到慢位点,
 - 把发动机开关置于关位
 - b. 要关闭电动机,
 - 将压力控制旋钮逆时针转到底, 将压力设为最低,
 - 将ON/OFF开关拨到OFF位置。
8. 将回流软管移开废料容器, 然后将其放在其位于油漆容器上的工作位置。
9. 逆时针充分旋转并打开回流阀。
10. 启动发动机或电动机。
11. 顺时针旋转压力控制钮到大约1/3处来增压。
12. 将喷枪扳机锁调到解除锁定位置, 解除喷枪锁定。



冲洗时, 将喷枪紧贴金属容器边缘, 对喷枪进行接地。否则, 可能导致静电放电, 从而可能引起火灾。

13. 扣动喷枪扳机, 喷射到金属废料容器中, 直到原来的溶剂流尽, 新溶剂开始从喷枪流出来为止。
14. 将喷枪扳机锁调到锁定位置, 锁定喷枪 (请参阅喷枪手册)。
15. 关闭喷涂机。
16. 按照喷嘴护罩或喷嘴手册的说明, 将喷嘴护罩和喷嘴与喷枪连接。



可能产生喷射危险。喷嘴护罩为准备就绪时, 禁止喷射。只有当喷嘴位于喷枪上或位于无阻塞状态, 才能扣动喷枪扳机。拆下、更换或清洁喷嘴前, 通常锁定喷枪扳机锁。

17. 启动发动机或电动机。
18. 顺时针慢慢转动压力控制钮以增加压力, 在纸板上测试喷涂效果。调节压力控制钮, 直到从喷枪出来的射流完全雾化。



如将压力调节到超过将油漆喷成雾状所需的压力, 会引起气动喷嘴磨损和过喷。

4.6 减压程序



不论出于任何目的, 要关掉喷涂机时, 包括维修、调整任何部件、更换或清理喷头、为清理设备做准备, 始终要遵守“减压程序”。

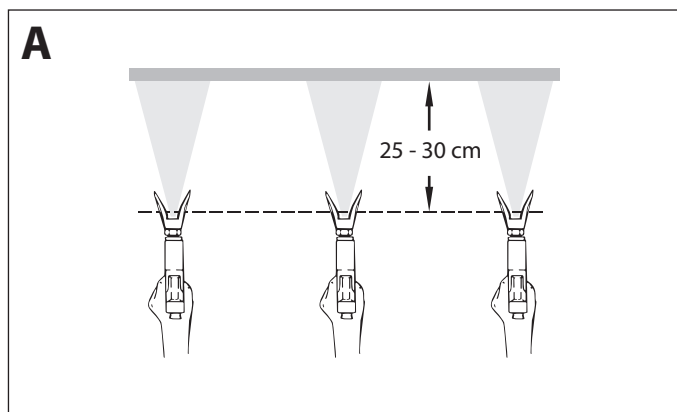
1. 把喷枪扳机锁置于锁定位置来锁住喷枪。扳机锁在锁定位置
2. 关闭喷涂机。
 - a. 要关闭汽油发动机,
 - 逆时针充分转动压力控制钮把压力调到最低,
 - 把油门杆移到慢位点,
 - 把发动机开关置于关位
 - b. 要关闭电动机,
 - 将压力控制旋钮逆时针转到底, 将压力设为最低,
 - 将ON/OFF开关拨到OFF位置。
3. 把喷枪扳机锁置于开位给喷枪解锁 (请参阅喷枪手册)。
4. 把喷枪的金属部分靠紧金属废料桶边, 以便为喷枪接地, 避免集聚静电。
5. 开动喷枪, 放尽管内余压。
6. 把喷枪扳机锁置于锁定位置来锁住喷枪 (请参阅喷枪手册)。
7. 把回流管放进金属废料桶中。
8. 逆时针充分旋转并打开回流阀。

5 喷涂技巧

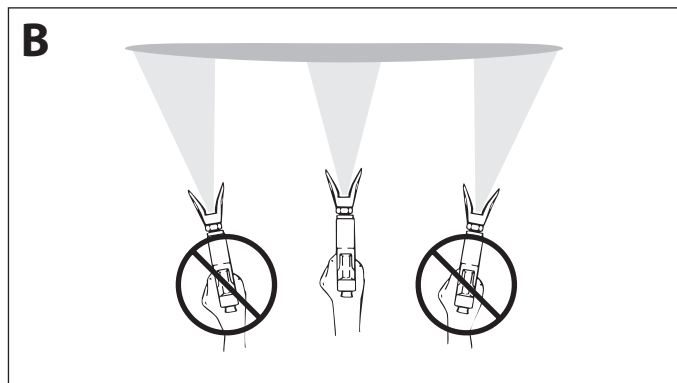


有喷射危险。喷嘴保险不在位时不可喷涂。只有在喷嘴完全转到了喷位或排堵位时才可以扣动扳机。取下、更换、清洗喷嘴时始终要锁上扳机锁。

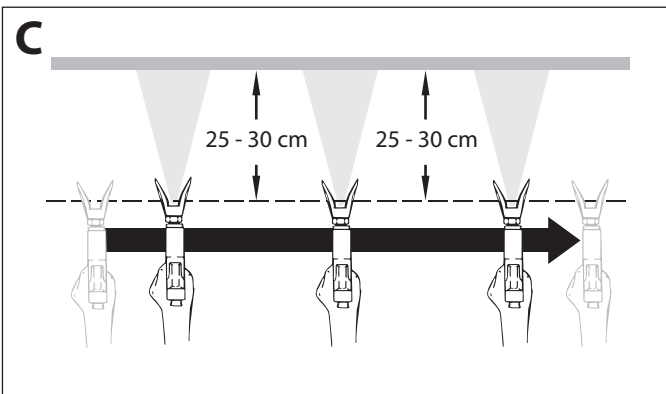
- A) 获得好喷涂效果的，关键在于均匀喷涂整个工作面。手臂动作要匀速，喷枪距工作面距离要一致，最好在25到30厘米。



- B) 喷枪和工作面要保持直角。这意味着要动整个手臂而不只是手腕。喷枪要垂直于工作面，否则一边会比另一边厚。



- C) 每次手臂开始移动之后再扣扳机，结束移动之前松扳机，之间要移动喷枪。保持每两次移动的交叉面在30%左右，这样喷涂就会均匀。



如果喷雾出现特别明显的边缘地带和条纹---加大工作压力或者稀释油漆。

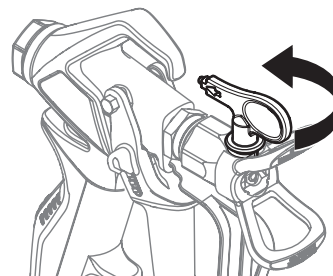
5.1 清洁喷嘴



如果喷涂的样式变形或在拉着扳机时完全停止喷涂，请执行以下步骤。

1. 将安全阀转到“灌注”（循环）。
2. 如果喷嘴堵塞，180°旋转喷头手柄，使手柄上的箭头方向与喷涂方向相反，手柄反向定位。（图10）
3. 将安全阀转到“喷涂”（喷涂）。

⑫





4. 扣动喷枪一次，以便喷出堵塞物。喷嘴反向是，一次只能扣一下扳机。可重复此步骤，直到堵塞物被清除。





喷嘴的喷出液压力相当高，接触身体任何部位都可能危险。不要把手指放在喷枪出口处。不得把喷枪指向任何人。没有适当的喷嘴护套时不得操作喷枪。



5.2 中止工作

	如中止工作达20小时，请执行以下步骤。仅在使用乳胶漆或水基喷涂材料时执行以下步骤。
	如果只是简单地更换涂料容器，请在更换涂料容器前将压力控制旋钮逆时针旋到最小位置。 做好继续喷涂准备时，将压力控制旋钮顺时针旋到以前的位置。




1. 遵循本手册操作章节中的“卸压程序”（4.6节）。
2. 将喷枪装入塑料袋或放进一桶水中。
3. 让吸料管和回流软管浸在喷涂材料中或将其浸在相应清洗剂中。
4. 用塑料薄膜盖好喷涂材料，将本装置放在阴凉处，防止材料变干。

 注意	使用快干型或双组份涂料时，务必在处置期内用适当的溶剂冲洗喷涂机。
	做好再次喷涂的准备时，从材料容器上取下塑料薄膜，按照第4.5节的步骤重新启动喷涂机。



5.3 高压管的处置

	本喷涂设备配备有专门适用于活塞泵的高压管
	高压管泄漏可能使人受伤。一有残损应立即予以更换。 切勿自行维修残损的高压管！

必须小心对待高压管。避免出现小半径弯头和折叠：最小弯曲半径约20厘米。
禁止碾压高压管。保护软管不受尖锐物体损伤。
禁止通过拉拽高压管来移动设备。
确保不扭结高压管，可通过使用带旋转接头和软管系统的瓦格纳尔喷枪来避免高压管打结

	在脚手架上使用高压管时，最好保持将高压管放置在脚手架外。
	高压管的使用时间越长，受损风险越大。瓦格纳尔公司建议高压管最多使用6年后应更换。
	为确保设备功能正常、使用安全及设备寿命，只可使用WAGNER原装高压管。

6 清洁


 注意	每天使用后要对喷涂机、管子和喷枪彻底清洗，否则会使涂料堆积，严重影响喷涂机的性能。
 	当使用矿质油漆溶剂或其它任何溶剂来清洗喷涂机、管子或者喷枪时，一定要把喷嘴卸下，用最小压力喷洗。现场有易燃气体时，静电集聚可能导致起火或者爆炸。

6.1 使用易燃溶剂清洗时的特别清洗指导

- 冲洗喷枪最好始终在外面进行，并且保持与喷涂泵至少相距一节管长。
- 如果是用一加仑的金属桶来收集冲掉的溶剂，则要把该桶放进五加仑的空金属桶中，然后再冲。
- 操作区域必须无易燃气体存在。
- 遵守所有的清洗规定。


6.2 清洁喷涂机

1. 遵循本手册操作章节中的“卸压程序”（4.6节）。
2. 卸掉喷嘴和喷嘴护套，拿刷子用合适的溶剂清洗。
3. 将吸料管放进正在喷涂的材料所用的适当溶剂容器中。


 注意	清洁时，只能使用合适的清洁溶剂。
---	------------------

4. 将回流软管放进金属废料容器中。
5. 将回流阀调到回流位置。
6. 逆时针充分旋转并打开回流阀。
7. 启动发动机或电动机。
8. 让溶剂在喷涂机中循环，把涂料通过回流管冲进金属废料桶中。


9. 关闭喷涂机（将点火钥匙旋到OFF（开））。
10. 逆时针充分旋转并打开回流阀。
11. 启动发动机或电动机。

	冲洗时，将喷枪紧贴金属容器边缘，对喷枪进行接地。否则，可能导致静电放电，从而可能引起火灾。
---	---


12. 扣动喷枪扳机，喷射到金属废料容器中，直到油漆流尽，溶剂开始从喷枪流出来为止。
13. 继续扣动喷枪扳机，喷射到金属废料容器中，直到喷枪喷出清洁的溶剂为止。


	对于长期存储或寒冷天气条件下的存储，通过整个系统泵送石油溶剂油。
---	----------------------------------

14. 遵循本手册操作章节中的“卸压程序”（4.6节）。
15. 将喷涂机存储在清洁、干燥区域。

 注意	禁止在压力条件下存储喷涂机。
---	----------------

6.3 外部清洗

	电动型 - 首先把电源插头从插座中拔下
---	---------------------

 注意	水渗入设备中可能引起短路！ 切勿用高压清洗机或高压蒸气清洗机喷洗喷涂设备禁止将高压管浸入溶剂内。 只能用湿布擦拭软管外部。
---	---

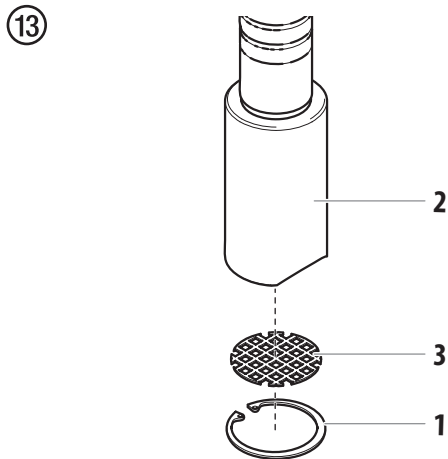
用浸过适用清洁剂的布将喷涂装置外面擦净。

6.4 清洁滤网

i	干净的吸料过滤器能始终保证最大涂料进给量、恒定喷射压、以及系统的顺畅运转。
----------	---------------------------------------

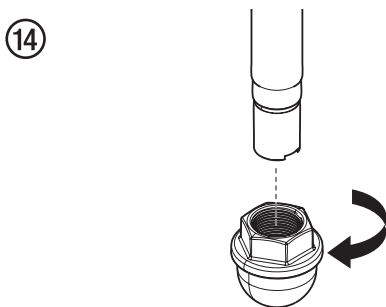
浸入式抽吸系统

1. 滤网会堵塞，必须至少每天清洁一次。
2. 从底阀壳体 (2) 上拆下护环 (图13, 项目1)。
3. 从底阀壳体 (2) 上拆下入口滤网 (3)。
4. 用适当的溶剂彻底清洁。



标准抽吸系统

1. 从吸料管上拧下过滤器 (图14)。
2. 清洗或更换过滤器。
清洗时用硬刷子和适当的清洁剂。



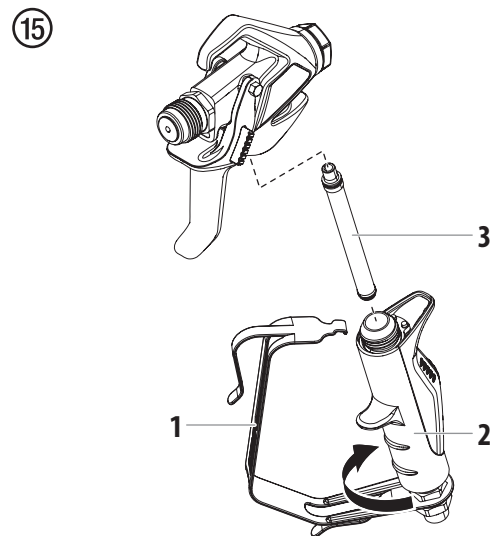
6.5 清洗无气喷枪

i	每次使用后清洁喷枪。
----------	------------

1. 用适当的清洁剂冲洗无气喷枪。
2. 用适用的清洁剂彻底清洗喷嘴，直至无涂料残留。
3. 彻底清洗无气喷枪的外部。

无气喷枪中的进料过滤器 (图15)

1. 从枪头上松开扳机护圈 (1) 的顶部。
2. 使用扳机护圈的底部作为扳手，从枪头上松开并拆下手柄组件 (2)。
3. 将旧的过滤器 (3) 从枪头拉出。清洗或更换。
4. 将新的过滤器滑入枪头，先装入锥形端。
5. 将手柄组件旋入枪头。用扳机扳手拧紧。
6. 将扳机护圈卡回枪头。



7 维护



开始前，请遵循本手册前述的泄压程序。此外，为了减少喷射损伤、活动零部件或触电引起受伤，请遵循所有其他警告。

7.1 日常保养

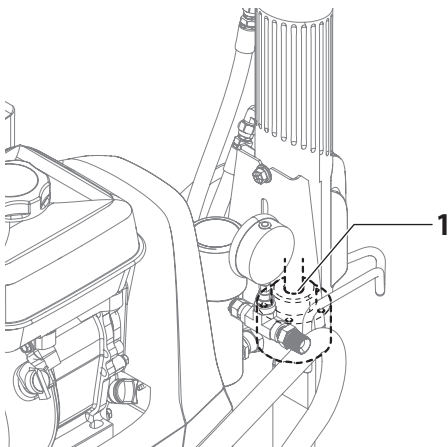
本喷涂机的常规保养要遵守两个日常程序：

- A. 润滑上部密封 (7.2节)
- B. 清洁“捕石器” (6.4节)

7.2 润滑上部密封

1. 清掉由上密封渗到涂料舱上方油杯里的涂料 (图 16, 第1项)。
2. 使用工厂提供的EasyGlide (P/N 0508619) 加注密封圈润滑剂箱至1/2液位。这会延长密封寿命。

16



油不要加多，以免溢出并滴到涂料中。

7.3 保养过滤器组件



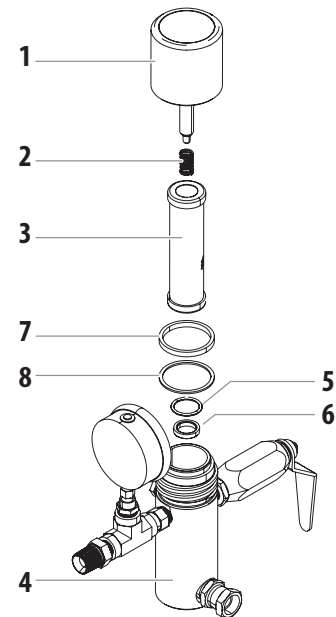
定期清洗过滤器。肮脏或者堵塞的过滤器能极大地降低过滤能力，导致一些系统问题，包括喷涂图案质量差、喷嘴堵塞，等等。

清洁 (图17)

执行以下步骤来清洁过滤器。

1. 遵循本手册操作章节中的“卸压程序” (4.6节)。
2. 拆下过滤器帽组件 (1) 和弹簧 (2)。
3. 把带球滤芯 (3) 从过滤器体中取出 (4)。
4. 用合适的溶剂清洗过滤器体内部、带球滤芯和过滤器帽组件。

17



拿(厚重)部件时要小心，因为尘土、碎片、刮擦、缺口可能导致O型环或者垫圈密封不严。

本滤芯是从里向外过滤的。要确保彻底清洗里面。用溶剂浸泡以使硬化的涂料松动，或者更换相应部分。

检查 (图17)

在重新安装前, 检查过滤器组件的所有零件。

1. 检查滤芯里边的球。如果球有高压割伤或刮擦则更换滤芯。
 - a. 如果球有割伤, 用O型环 (5) 拨子把特氟隆O型环从碳化钨球座中取出 (6)。
 - b. 检查碳化钨球座上是否有缺口或沟纹, 如有损坏则更换。

i	特氟隆O型环取出即已损坏, 需要更换。
----------	---------------------

2. 从过滤器帽上的弹簧 (2) 座中取下弹簧。
 - a. 测量无压力时弹簧的长度, 如果小于1.9 cm (3/4") 则予以更换。
 - b. 把弹簧推回到弹簧座, 直到“咔嗒”到位。
3. 检查两个特氟隆垫圈 (7, 8) 和特氟隆O型环 (5), 看是否有变形、缺口或割伤。有必要则更换。

i	特氟隆垫圈、特氟隆O型环和弹簧都装在号码为P/N 930-050的过滤器维修包中。
----------	---

重新安装 (图17)

清洁并检查过所有的零件后, 重新安装过滤器。

1. 把碳化钨球座 (6) 放进过滤器体 (4) 中, 确保斜面朝上。
2. 把特氟隆O型环 (5) 放进碳化钨球座外径的槽中 (6)。
3. 把带球滤芯 (3) 放进过滤器体中。

i	带球滤芯的上下端是一样的。
----------	---------------

4. 把弹簧推回到过滤器帽 (1) 上的弹簧 (2) 座上, 直到“咔嗒”到位。
5. 把薄的特氟隆垫圈 (8) 放到过滤器体顶端的承垫上。
6. 把厚的特氟隆垫圈 (7) 放到薄垫圈 (8)上。
7. 把过滤器帽组件 (1) 拧到过滤器体上 (4)。

7.4 保养液压系统



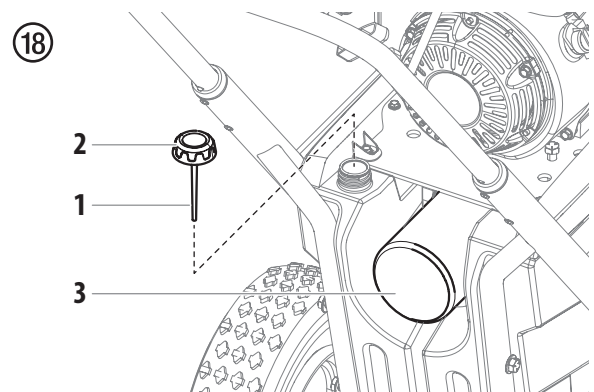
HeavyCoat液压系统中必须使用Wagner液压油。不得使用任何其他液压油。使用任何不匹配的液压油均有可能严重损坏液压系统, 并会导致保修失效。

1. 每天检查液压油。液压油油位应接触到量油尺 (1) 的底端。如果量油尺上没有液压油, 必须加入Wagner液压油 (P/N 0555425)。必须在干净、无尘区域添加或更换液压油。液压油污染会缩短液压泵的使用寿命, 并可能导致保修失效。

i	检查液压油油位时确保装置放在平整的表面上。
----------	-----------------------

i	每十二个月更换一次液压油。请咨询Wagner售后服务部门。
----------	-------------------------------

2. 液压系统有一个外部的可更换的液体过滤器, 需每十二个月更换一次。
3. 液压泵不能在现场维修。如果需要对液压泵进行维修, 必须退回至授权的Wagner服务中心。





7.5 保养涂料舱

如果喷涂机将长期不使用，建议在进行清洁后加入煤油和润滑油的混合物作为防腐剂。如果长期不使用，密封圈很容易变干燥。对于正常使用的建议是：使用上部密封圈润滑剂EasyGlide (P/N 0508619) 的上部密封圈组来说尤其是这样。

如果相当一段时间没有使用喷涂机，可能需要向吸入管中注入一些涂料溶剂来重新启动喷涂机，保持吸力。正确密封吸入管接头上的螺纹极其重要。任何漏气都会使喷涂机操作不稳定，损坏喷涂系统。上下冲程应该时间大致相同（不应该一快一慢）。上冲程或下冲程过快表明系统中有空气，或者阀、座故障（参见“故障检修”一节）。

7.6 高压软管

检查高压软管外观有无缺口或突起，特别是在接头处。必须可自由转动接管螺母。整个长度的电阻值不得超过1MΩ。


	由经认证的Wagner服务中心进行所有电气测试。
	老化的高压软管会增加损坏风险。Wagner建议在6年后更换高压软管。

7.7 发动机的基本保养（汽油发动机）

- 有关发动机保养和技术规范的详细情况，另见汽油发动机手册。
- 对发动机的任何修理都要由经发动机生产商授权的经销商来进行。

每天

1. 检查发动机油位，视需要而加油。
2. 检查汽油油位，视需要而加油。

	始终要遵守本手册前面所述的加油程序。
---	--------------------

最初20小时

- 更换发动机油。

每100小时

- 更换发动机油。
- 清洗沉积物杯。
- 清洗并重新为火花塞留间隙。
- 清洗火花消除器。

每周

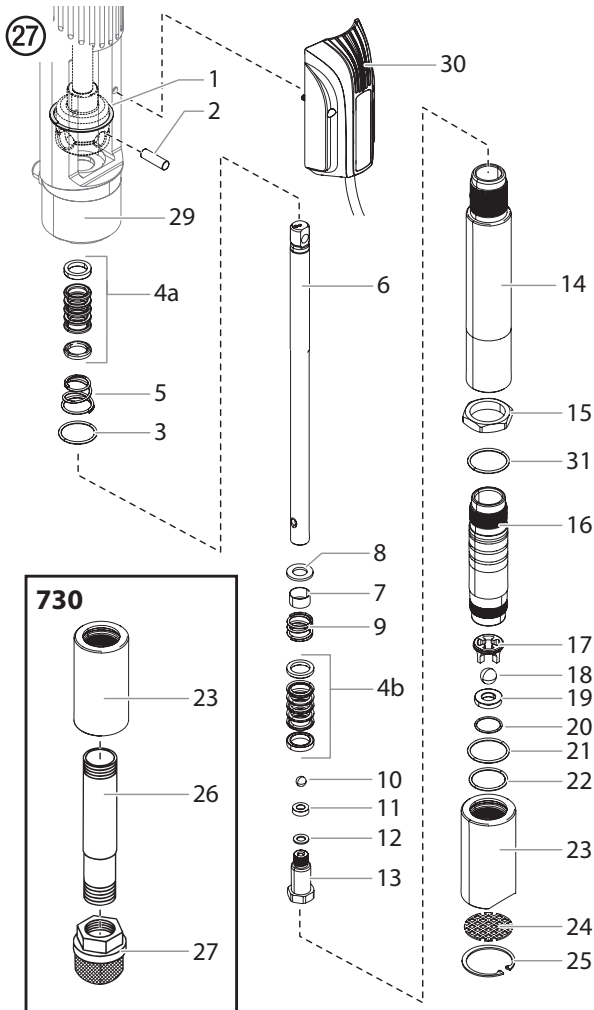
- 拆掉空气过滤器罩并清洗。环境灰尘多时，要每天检查过滤器，必要时更换。更换件可向发动机生产商的当地经销商求购。

发动机操作和维修

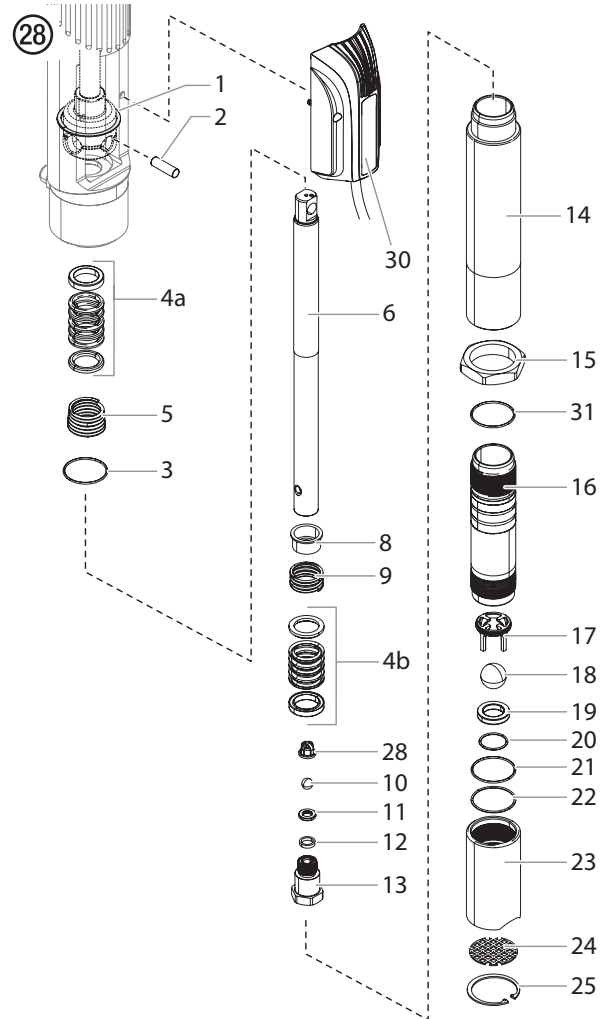
- 每25小时或者每周要对过滤器垫清洗和加油。不可使汽油发动机飞轮的进气网沾上涂料或者垃圾，并定期清洗。汽油发动机的服务年限和效率取决于汽油发动机的正确运转。每100小时更换发动机油，否则可能导致发动机过热。参见生产商所提供的服务手册。
- 为节约燃料、延长服务年限、提高喷涂机的效率，应始终在允许顺畅运转和完成特定喷涂任务的最低转速下操作汽油发动机，高转速并不会产生高压。汽油发动机和液压泵通过皮带轮组连接在一起，能够在最高转速下充分喷涂。
- 汽油发动机的保证书仅限定最初的制造商。

7.8 维修涂料舱

HEAVYCOAT 730



HEAVYCOAT 750 / HEAVYCOAT 770



使用非Wagner制造的维修零件可能使保证书/保修失效，应索要Wagner的原产零件以达到最佳效果。应在使用液压泵大约1,000小时对其进行维修。如果上密封有额外泄漏，或者液压泵上冲程或者下冲程过快，应该提早维修。推荐使用EasyGlide (P/N 0508619) 柱塞润滑油做上密封的润滑油，不可用其它油、水或溶剂替代。

拆卸涂料舱


1. 使用六角扳手松开将PCB板组件（图27，项目30）固定在液压马达缸上的系紧螺丝。拆下后，PCB板可以挂在其电线上。
2. 用一把小螺丝刀向上滑动护环（1），然后推出连接销（2）。
3. HeavyCoat 730 - 拆卸虹吸管（26）。


4. 将流体段拆卸螺母（15）逆时针旋到汽缸（16）上螺纹底端。
5. 将扳手放在流体段拆卸螺母（15）的平面上。逆时针转动扳手以松开整个流体段。
6. 小心地向下拉流体段，将其从液压马达上拆下。
7. 要维修流体段时，将流体段拆卸螺母（15）的平面夹在虎钳中使其稳定。
8. 用带式扳手松开底阀壳体（23）。
9. 从马达/泵座上拆下上密封弹簧（5）和上密封套件（4a）。
10. 在柱塞杆（6）顶部的平面上放一把扳手。使用另一把扳手拧松活活塞杆（6）上的出口阀壳体（13），并将其卸下。
11. 拆下密封垫圈（12）、出口阀座（11）、出口球阀（10）、出口阀笼（28，仅HeavyCoat 750 / HeavyCoat 770）、下密封套件（4b）、下密封弹簧（9）和弹簧固定装置（8）。

12. 用固定在1/2" 传动棘轮上的1/2" 接长杆，将接长杆末端插到底阀壳体 (23) 中底阀笼 (17) 的方孔里。拧松底阀笼并将其从底阀壳体上卸下。
13. 从底阀壳体 (23) 上拆下特氟隆O型环 (22)、底阀球 (18)、底阀座 (19) 和阀座O型环 (20)。
14. 从泵缸 (16) 上拆下O型环 (21)。

8. 在出口阀罩 (13) 安装下密封弹簧 (9)、和弹簧座 (8)。
9. 把柱塞杆 (6) 和出口阀罩 (13) 拧在一起。用虎钳拧到 (50 ft./lbs.)。
10. 把特氟隆O型环 (3) 插进马达/泵座的上槽中。
11. 把上密封套件 (4a) 插进马达/泵座，“V”型的尖头朝向马达。


重新安装涂料舱


	在所有螺纹管道连接上使用聚四氟乙烯带
---	--------------------

	安装前密封必须要浸油。
---	-------------

1. 在下缸体 (23) 底部槽中放入新的下阀球座O型环 (20)。
2. 检查下阀球座 (19) 有无磨损。如果一边已经磨损，转到另一边。如果两边都磨损，装上新的下阀球座。把新的或者（磨损面朝下）转过来的下阀球座放进下缸体 (23) 底部的镗孔里。
3. 在下阀球座 (19) 上放上新的下阀球 (18)。把1/2" 接长杆和1/2" 传动棘轮接到一起，把接长杆的末端插到下球阀箱 (17) 的方孔里，拧到下缸体 (23) 里。下球阀箱转矩为240 in./lbs. (20 ft./lbs.)。
4. 在下缸体 (23) 的槽里插进新的特氟隆O型环 (22)。要用润滑油脂来润滑O型环。
5. 在把皮革密封在油（最好是亚麻油）里浸过后，重新安装下密封套件 (4b)。把套件装到出口阀罩 (13) 上，“V”型的尖头朝向出口阀罩上的六角螺丝。

12. 把上密封弹簧 (5) 放进马达/泵座，细尖头向上朝着马达/泵座。
13. 把柱塞杆 (6) 向上穿进马达/泵座里的上密封。
14. 把柱塞杆 (6) 上和液压柱塞杆上的孔对准，插进连接销 (2)。更换连接销上的卡环 (1)
15. HeavyCoat 730 - 将泵缸 (16) 的长螺纹旋入马达/泵座，用带式扳手拧紧。
16. 将汽缸体隔片 (14) 的公螺纹旋入马达/泵座，用带式扳手拧紧。将泵缸 (16) 的长螺纹旋入汽缸体隔片 (14)，用带式扳手拧紧。
17. 把O型环 (21) 放到液压泵汽缸 (16) 的上槽上。
18. 将底阀壳体 (23) 旋在泵缸 (16) 上，用带式扳手拧紧。
19. HeavyCoat 730 - 安装虹吸管 (26)。

	所有皮革密封圈在安装前都必须用液压油浸泡15-20分钟。密封圈浸泡时间过长会导致密封圈膨胀，在重新装配时造成困难。
---	---

	不要把下缸体拧得过紧。O型环密封垫无需过紧就能起到密封作用。全部螺纹扣紧就足够了。 HeavyCoat 730 - 连接吸入管时，特别要用特氟隆胶带密封吸入管组件的连接件螺纹，以便吸入管能贴合下缸体，不漏气。
---	---

6. 检查出口阀座 (11) 的磨损情况。如果一侧磨损，将阀座翻转到未使用的一侧。如果两侧都磨损，使用新的阀座。将出口阀笼 (28, 仅 HeavyCoat 750 / 770)、出口阀球 (10)、新的或翻转的阀座（磨损侧背向阀球）和一个新的密封垫圈 (12) 插入到柱塞杆 (6)。
7. 清洁出口阀罩 (13) 上的螺纹，涂上蓝色Loctite #242润滑油，确保不要涂到螺纹以外。

8 故障检修

8.1 无气喷枪

故障	原因	解决办法
A. 喷枪噼啪响	<ol style="list-style-type: none"> 1. 系统中有空气 2. 喷枪脏污 3. 针组件不对正 4. 枪座损坏或有缺口 	<ol style="list-style-type: none"> 1. 检查连接部是否漏气。 2. 拆卸清洗。 3. 检查调整。 4. 检查更换。
B. 枪不能关闭	<ol style="list-style-type: none"> 1. 针、座磨损或破碎 2. 针组件不对正 3. 枪被脏污 	<ol style="list-style-type: none"> 1. 更换。 2. 调整。 3. 清洗。
C. 喷枪不出料	<ol style="list-style-type: none"> 1. 无涂料 2. 过滤器或喷嘴被堵 3. 枪针破碎 	<ol style="list-style-type: none"> 1. 检查涂料供应。 2. 清洗。 3. 更换。

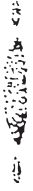




8.2 涂料舱

故障	原因	解决办法
A. 泵仅做上冲程运动送料, 或上冲慢而下冲快 (通常称为下扑)	<ol style="list-style-type: none"> 1. 下球阀因垃圾或磨损而接座不牢。 2. 涂料太粘吸不上。 3. 吸入管有泄漏或损坏。吸入管径可能太小。 	<ol style="list-style-type: none"> 1. 卸下下球阀组件, 清洗并检查。注入水来测试角阀; 如果球无法封闭球座, 更换。 2. 稀释涂料-向生产商咨询稀释步骤。 3. 紧固泵和涂料桶间的所用连接件。如有损坏则予以更换。换成大口径的吸入管。
B. 泵仅在下冲程出料, 或上冲快而下冲慢	<ol style="list-style-type: none"> 1. 上球因垃圾或磨损而接座不牢 2. 下密封套件磨损 	<ol style="list-style-type: none"> 1. 用水检查上座和球阀。如果球无法封闭球座, 更换。 2. 如磨损则更换密封
C. 泵上下运动快速	<ol style="list-style-type: none"> 1. 涂料桶已空, 或涂料太粘无法流过吸入管 2. 下球粘到球阀座上 3. 吸入管纠结在一起或松动 	<ol style="list-style-type: none"> 1. 加上新涂料。如太粘, 拿出吸入管, 把涂料舱浸入涂料中, 再开动设备重新开始。向涂料中加入稀释剂。换成大口径吸入管。打开回流阀来排出空气并重新启动设备。 2. 卸下下球阀。清洗球和球座。 3. 拉直。
D. 喷枪关闭时泵上下缓慢运动	<ol style="list-style-type: none"> 1. 连接件松动。回流阀部分打开或已损坏。下密封座磨损 2. 上(下)球接座不牢 	<ol style="list-style-type: none"> 1. 检查泵和喷枪间的所有连接件。必要时紧固。如涂料从回流管中流出则必要时关闭或更换回流阀。这些都不明显时, 更换下密封。 2. 清洗后重新把球阀安进球座。
E. 喷枪流体压力不足	<ol style="list-style-type: none"> 1. 喷嘴磨损 2. 出口过滤器或喷枪过滤器堵塞 3. 电压低和/或电流不足 4. 吸入管太细或太长 	<ol style="list-style-type: none"> 1. 更换。 2. 清洗或更换过滤器。 3. 检查电气服务, 必要时修正。 4. 增加管径以尽量减少压降, 并/或减少管长。
F. 泵上下冲程颤	<ol style="list-style-type: none"> 1. 溶剂使上密封胀大 	<ol style="list-style-type: none"> 1. 更换密封

8.3 液压马达

故障	原因	解决办法
A. 液压马达在行程底端或顶端停转；流体泵压力低或间断；行程速度不正确；液压油温度过高（超过200°F[93°C]）。	<ol style="list-style-type: none"> 1. 液压油油位低。 2. 压力控制设置过低。 3. 液压皮带或皮带轮故障。 4. 液压活塞故障。 5. 流体段活塞粘连或损坏。 6. 液压活塞杆密封故障。 7. 液压活塞头密封故障。 8. 其他 	<ol style="list-style-type: none"> 1. 检查油位。必要时加油。如果油位正常，检查控制器。 2. 确保将压力控制旋钮上旋到足以使马达旋转的位置。如果压力控制设置正确，检查皮带和皮带轮。 3. 确保发动机/电动机输出轴和液压泵输入轴中的键到位。确保皮带完好无损且张力适当。如果皮带和皮带轮正常，请联系Wagner授权服务中心。 4. 目视检查液压活塞杆是否损坏。如果液压活塞杆损坏明显，拆卸/更换液压活塞。根据活塞杆破损出现的位置，也可能需要更换活塞联结装置。如需帮助，请前往Wagner授权服务中心。如果液压活塞正常，检查流体段活塞是否粘连/损坏。 5. 要检查流体段活塞是否粘连/损坏，请拆下定位销使液压活塞与涂料活塞脱开。给装置通电。当液压活塞与涂料活塞脱开时如果液压马达旋转，则问题很可能出在流体段。如需帮助，请前往Wagner授权服务中心。如果液压马达仍不旋转，检查液压活塞杆密封。 6. 拆下液压活塞杆密封塞，其中包含杆密封、O型环和杆耐磨环。检查是否损坏，必要时更换杆密封、O型环或杆耐磨环。如果杆密封、O型环和杆耐磨环完好，检查液压活塞头密封。 7. 拆下液压活塞，检查活塞头密封和活塞头耐磨环，必要时更换。在此期间检查缸膛是否有损坏或不均匀的磨损痕迹。如果缸膛损坏，与活塞头密封和活塞头耐磨环一起更换泵座。 8. 如果问题仍存在，请访问Wagner认可的服务中心。

8.4 喷涂图案

故障	原因	解决办法
A. 拖尾型 	1. 涂料出液不足	1. 涂料雾化不准：增加液压。换上小口径喷嘴。降低涂料粘性。减少管长。清理喷枪和过滤器。减少同时使用液压泵的喷枪数量。
B. 沙漏型 	1. 涂料出液不足	1. 同上
C. 扭曲型 	1. 喷嘴堵塞或磨损	1. 清洗或者更换喷嘴。
D. 伸缩型（起伏型） 	1. 抽吸环节有漏洞 2. 涂料出液脉动	1. 检查吸入管是否有泄漏。 2. 换上小口径喷嘴。在系统中安装脉动加湿器，或者排光已安装的加湿器。减少同时使用液压泵的喷枪数量。去掉系统中的各种限制控制；如使用了过滤器，则清洗过滤网
E. 圆型 	1. 喷嘴磨损 2. 涂料黏度太高	1. 更换喷嘴。 2. 加大压力。稀释涂料。更换喷头

9 附录

9.1 喷嘴的选择

为确保顺畅、适宜的工作，喷嘴的选择至关重要。很多时候，只能通过喷涂测试来选定正确的喷嘴。

选择喷嘴的一原则：

射流必须均匀。

如果射流中出现了条纹，则要么喷涂压力过低，要么涂料太粘。

解决方法：加压或稀释涂料。每个泵相对于喷嘴尺寸都会产生一定的压力：

以下原则有效： 大尺寸喷嘴= 低压

 小尺寸喷嘴= 高压

喷嘴尺寸很多，喷射角大小各不相同。


9.2 无气硬金属喷嘴的维修和清洁

标准喷嘴

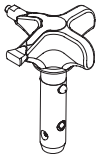
如果用了不同尺寸的喷嘴，需按该生产商的规定清洁。

喷嘴的喷孔是精密加工而成。对其进行处理时应小心，确保其使用寿命。切记硬金属垫圈是易碎的！切勿抛扔喷嘴或者用锋利的金属物品处理喷嘴。

为保证喷嘴的清洁及随时可用，必须遵守以下几点：

1. 逆时针充分转动减压阀把手（ 循环）。
2. 关闭汽油发动机/电动机。
3. 从喷枪上卸下喷嘴。
4. 将喷嘴放入合适的清洁剂中，直到喷嘴中残留的涂料被溶解。
5. 如果有压缩空气可供使用，用它将喷嘴吹干。
6. 用尖的木棍（牙签）将喷嘴中的残留物清除。
7. 用放大镜检查喷嘴，如果有必要的话，重复步骤4至步骤6。

9.3 双速喷嘴架



WAGNER的创新转换喷嘴在一个喷嘴中组合了两个喷嘴芯。

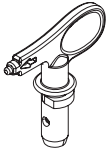


双速喷嘴架
订购号 0271065

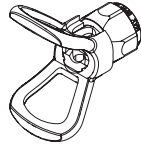
喷嘴架

目标尺寸	喷涂材料		
	油漆 (L)	乳液 (D)	填料 (S)
小		D5 喷嘴: 111 / 415 订购号 0271 062	S5 喷嘴: 225 / 629 订购号 0271 064
		D7 喷嘴: 113 / 417 订购号 0271 063	
	L10 喷嘴: 208 / 510 订购号 0271 042	D10 喷嘴: 111 / 419 订购号 0271 045	S10 喷嘴: 527 / 235 订购号 0271 049
中	L20 喷嘴: 210 / 512 订购号 0271 043	D20 喷嘴: 115 / 421 订购号 0271 046	S20 喷嘴: 539 / 243 订购号 0271 050
大	L30 喷嘴: 212 / 514 订购号 0271 044	D30 喷嘴: 115 / 423 订购号 0271 047	S30 喷嘴: 543 / 252 订购号 0271 051
超大		D40 喷嘴: 117 / 427 订购号 0271 048	
推荐的喷枪过滤器	红色	白色	-

9.4 无气喷嘴表



瓦格纳尔
第3代喷嘴
最大 270 公斤
(27 MPa)



F螺纹护套 (无喷嘴)
(11/16-16UN)
用于瓦格纳尔喷枪
订购编号 **0289391**

G螺纹护套 (7/8-
14UN)
用于泰坦喷枪
订购编号 **0289390**



表中所有喷嘴均随对应枪过滤网一起提供。

应用	喷嘴标号	喷涂角度	孔径 (英寸/毫米)	喷涂宽度 (毫米)	枪过滤网	订购编号
水溶性和溶剂型油漆和清漆、 油、分离剂	107	10°	0.007 / 0.18	100	红色	0553107
	207	20°	0.007 / 0.18	120	红色	0553207
	307	30°	0.007 / 0.18	150	红色	0553307
	407	40°	0.007 / 0.18	190	红色	0553407
	109	10°	0.009 / 0.23	100	红色	0553109
	209	20°	0.009 / 0.23	120	红色	0553209
	309	30°	0.009 / 0.23	150	红色	0553309
	409	40°	0.009 / 0.23	190	红色	0553409
	509	50°	0.009 / 0.23	225	红色	0553509
	609	60°	0.009 / 0.23	270	红色	0553609
合成树脂油漆 PVC油漆	111	10°	0.011 / 0.28	100	红色	0553111
	211	20°	0.011 / 0.28	120	红色	0553211
	311	30°	0.011 / 0.28	150	红色	0553311
	411	40°	0.011 / 0.28	190	红色	0553411
	511	50°	0.011 / 0.28	225	红色	0553511
	611	60°	0.011 / 0.28	270	红色	0553611
底漆 填料	113	10°	0.013 / 0.33	100	红色	0553113
	213	20°	0.013 / 0.33	120	红色	0553213
	313	30°	0.013 / 0.33	150	红色	0553313
	413	40°	0.013 / 0.33	190	红色	0553413
	513	50°	0.013 / 0.33	225	红色	0553513
	613	60°	0.013 / 0.33	270	红色	0553613
	813	80°	0.013 / 0.33	330	红色	0553813
填料 防锈漆	115	10°	0.015 / 0.38	100	黄色	0553115
	215	20°	0.015 / 0.38	120	黄色	0553215
	315	30°	0.015 / 0.38	150	黄色	0553315
	415	40°	0.015 / 0.38	190	黄色	0553415
	515	50°	0.015 / 0.38	225	黄色	0553515
	615	60°	0.015 / 0.38	270	黄色	0553615
	715	70°	0.015 / 0.38	300	黄色	0553715
	815	80°	0.015 / 0.38	330	黄色	0553815
	防锈漆 乳胶漆 分散性漆	117	10°	0.017 / 0.43	100	白色
217		20°	0.017 / 0.43	120	白色	0553217
317		30°	0.017 / 0.43	150	白色	0553317
417		40°	0.017 / 0.43	190	白色	0553417
517		50°	0.017 / 0.43	225	白色	0553517
617		60°	0.017 / 0.43	270	白色	0553617
717		70°	0.017 / 0.43	300	白色	0553717
817		80°	0.017 / 0.43	330	白色	0553817
防锈漆 乳胶漆 分散性漆		219	20°	0.019 / 0.48	120	白色
	319	30°	0.019 / 0.48	150	白色	0553319
	419	40°	0.019 / 0.48	190	白色	0553419
	519	50°	0.019 / 0.48	225	白色	0553519
	619	60°	0.019 / 0.48	270	白色	0553619
	719	70°	0.019 / 0.48	300	白色	0553719
	819	80°	0.019 / 0.48	330	白色	0553819
	919	90°	0.019 / 0.48	385	白色	0553919
	防火材料	221	20°	0.021 / 0.53	120	白色
321		30°	0.021 / 0.53	150	白色	0553321
421		40°	0.021 / 0.53	190	白色	0553421
521		50°	0.021 / 0.53	225	白色	0553521
621		60°	0.021 / 0.53	270	白色	0553621
721		70°	0.021 / 0.53	300	白色	0553721
821		80°	0.021 / 0.53	330	白色	0553821

应用	喷嘴标号	喷涂角度	孔径 (英寸/毫米)	喷涂宽度 (毫米)	枪过滤网	订购编号	
屋面涂料	223	20°	0.023 / 0.58	120	白色	0553223	
	323	30°	0.023 / 0.58	150	白色	0553323	
	423	40°	0.023 / 0.58	190	白色	0553423	
	523	50°	0.023 / 0.58	225	白色	0553523	
	623	60°	0.023 / 0.58	270	白色	0553623	
	723	70°	0.023 / 0.58	300	白色	0553723	
	823	80°	0.023 / 0.58	330	白色	0553823	
	厚浆材料、防腐材料, 喷涂填料	225	20°	0.025 / 0.64	120	白色	0553225
325		30°	0.025 / 0.64	150	白色	0553325	
425		40°	0.025 / 0.64	190	白色	0553425	
525		50°	0.025 / 0.64	225	白色	0553525	
625		60°	0.025 / 0.64	270	白色	0553625	
725		70°	0.025 / 0.64	300	白色	0553725	
825		80°	0.025 / 0.64	330	白色	0553825	
227		20°	0.027 / 0.69	120	白色	0553227	
327		30°	0.027 / 0.69	150	白色	0553327	
427		40°	0.027 / 0.69	190	白色	0553427	
527		50°	0.027 / 0.69	225	白色	0553527	
627		60°	0.027 / 0.69	270	白色	0553627	
827		80°	0.027 / 0.69	330	白色	0553827	
229		20°	0.029 / 0.75	120	白色	0553229	
329		30°	0.029 / 0.75	150	白色	0553329	
429		40°	0.029 / 0.75	190	白色	0553429	
529		50°	0.029 / 0.75	225	白色	0553529	
629		60°	0.029 / 0.75	270	白色	0553629	
231		20°	0.031 / 0.79	120	白色	0553231	
331		30°	0.031 / 0.79	150	白色	0553331	
431		40°	0.031 / 0.79	190	白色	0553431	
531		50°	0.031 / 0.79	225	白色	0553531	
631		60°	0.031 / 0.79	270	白色	0553631	
731		70°	0.031 / 0.79	300	白色	0553731	
831		80°	0.031 / 0.79	330	白色	0553831	
233		20°	0.033 / 0.83	120	白色	0553233	
333		30°	0.033 / 0.83	150	白色	0553333	
433		40°	0.033 / 0.83	190	白色	0553433	
533		50°	0.033 / 0.83	225	白色	0553533	
633		60°	0.033 / 0.83	270	白色	0553633	
235		20°	0.035 / 0.90	120	白色	0553235	
335		30°	0.035 / 0.90	150	白色	0553335	
435		40°	0.035 / 0.90	190	白色	0553435	
535		50°	0.035 / 0.90	225	白色	0553535	
635		60°	0.035 / 0.90	270	白色	0553635	
735		70°	0.035 / 0.90	300	白色	0553735	
439		40°	0.039 / 0.99	190	白色	0553439	
539		50°	0.039 / 0.99	225	白色	0553539	
639		60°	0.039 / 0.99	270	白色	0553639	
厚浆应用		243	20°	0.043 / 1.10	120	绿色	0553243
		443	40°	0.043 / 1.10	190	绿色	0553443
	543	50°	0.043 / 1.10	225	绿色	0553543	
	643	60°	0.043 / 1.10	270	绿色	0553643	
	445	40°	0.045 / 1.14	190	绿色	0553445	
	545	50°	0.045 / 1.14	225	绿色	0553545	
	645	60°	0.045 / 1.14	270	绿色	0553645	
	451	40°	0.051 / 1.30	190	绿色	0553451	
	551	50°	0.051 / 1.30	225	绿色	0553551	
	651	60°	0.051 / 1.30	270	绿色	0553651	
	252	20°	0.052 / 1.32	120	绿色	0553252	
	455	40°	0.055 / 1.40	190	绿色	0553455	
	555	50°	0.055 / 1.40	225	绿色	0553555	
	655	60°	0.055 / 1.40	270	绿色	0553655	
	261	20°	0.061 / 1.55	120	绿色	0553261	
	461	40°	0.061 / 1.55	190	绿色	0553461	
	561	50°	0.061 / 1.55	225	绿色	0553561	
	661	60°	0.061 / 1.55	270	绿色	0553661	
	263	20°	0.063 / 1.60	120	绿色	0553263	
	463	40°	0.063 / 1.60	190	绿色	0553463	
	565	50°	0.065 / 1.65	225	绿色	0553565	
	665	60°	0.065 / 1.65	270	绿色	0553665	
	267	20°	0.067 / 1.70	120	绿色	0553267	
	467	40°	0.067 / 1.70	190	绿色	0553467	

1)喷涂宽度为离喷涂物件约30厘米, 在100巴 (10MPa) 下用德国粘度20 DIN秒合成树脂油漆测得。

设备试验

为了安全，建议至少每12个月，按照规定，由专业人员对设备进行检查，确保设备能继续安全运行。如设备没有使用，可推迟检查周期。同时必须遵循所有（可能有所差异）国家检验和维护法规的规定。如有问题，请联系瓦格纳尔的客户团队。

产品责任方面的重要信息

欧盟指令规定，只有在所有零部件均由制造商制造或批准，且设备正确安装和操作的条件下，制造商方对其产品承担质量责任。如采用第三方可选件或备件，制造商将免责或仅部分承担责任。在极端情况下，主管部门可能禁止全套设备的使用（德国工业雇主责任保险协会和工厂检查员）。只有使用瓦格纳尔原装配件和备件方可确保安全运转。

处置说明

遵循废弃电气和电子设备方面的2002/96/EC号欧盟指令和按照国家法律的规定实施时，本产品不得随生活垃圾一起处置，必须以环保方式进行回收利用！



瓦格纳尔建筑涂装标准质保条款

(自2017年8月1日起生效)

该质保承诺适用于2017年8月1日以后在瓦格纳尔中国及瓦格纳尔中国授权经销商处购买的所有专业建筑涂装设备。

标准质保条款

1. 质保范围

所有瓦格纳尔建筑涂装设备（下文简称为“产品”）都严格按照瓦格纳尔质保要求经过了认真检验、测试和验收。瓦格纳尔公司只对授权经销商处购买产品的客户提供质保。本质保不影响买方根据购买合同向卖方就产品缺陷索赔或要求法定权利。

按质保规定，由我公司决定是否更换或修理产品或部件，已更换的产品或部件为本公司所有。

本质保条款替代之前在中国地区发布的质保条款。瓦格纳尔保留在任何时候取消或扩展质保条款的权利。

2. 质保期限

标准质保期限如下：

- 以下机型为**12个月**
所有的HVLP和XVLP系列产品，如Flexio W890, FinishControl 3500, FinishControl 5000, CS 9100
所有半专业无气喷涂设备，ProjectPro 117, Project-Pro 119
- 以下机型为**24个月**
所有专业无气喷涂设备，如柱塞泵、隔膜泵等
所有石膏基涂料喷涂设备，如螺杆泵等
- 对于工业使用或有同等程度的损耗，比如是连班班组操作或租赁等，质保期为**12个月**。

质保期自授权经销商交付之日起开始计算。购买单据原件上的日期具有权威性。

提出质保要求时必须提供原始购买凭证（发票、收据、转账凭证、支付凭证等）。

标准质保仅限设备购买人持有，不可转让。

质保期内更换的部件的质保期仍到从设备初始购买之日起算的质保期为止。超过质保期后在授权维修中心更换的部件的质保期为从更换之日起90天。

一旦质保期已过，则客户不可根据原质保条款提出要求。

3. 流程

如在质保期限内发现涂料、设备运转或性能有缺陷，应立即提出质量保证索赔。

另外，购买方在接收到产品后应立即对设备进行检查。购买方应在接收到货物起的14天内向授权经销商或者本公司书面报告新产品明显缺陷，以免丧失投诉的权利。

交付设备的授权代理商有权受理质保问题。可向指定的维修中心或瓦格纳尔直接提出质保要求。

瓦格纳尔维修中心地址：上海市长建路198号

联系电话：18621971777, 18621963777

关于微信中心的详细信息也可通过瓦格纳尔建筑涂装官方微信平台或致电4006118808咨询。

必须自付运费将产品送修，并附上标有产品采购日期、名称和序列号的原始购买单据。

送维修中心或返还造成的运费以及产品丢失或受损风险均由客户承担。

4. 质保免责

以下情形将不予质保

- 部件由于正常使用或自然磨损造成的磨损老化以及因此导致的产品缺陷。尤其是电缆线、阀门、包装、喷嘴、缸套、柱塞杆、涂料流经组件、过滤器、料管、密封圈、螺杆、螺杆胶套等部件；
- 由于磨损老化导致的损坏，尤其是带小颗粒的涂料所造成的，如分散性漆、灰泥、腻子、黏结剂、釉料、含石英涂料。
- 汽油引擎涂装设备或划线机的离合器组件。
- 由于下述原因导致的设备故障：不遵守操作指南，不当或不专业的使用，错误组装以及买方或第三方让他人擅自组装，在本设计目的之外的使用，天气反常，涂料不匹配，工作环境不合适，电源电压/频率不对，操作过度，维修，保养以及/或清洁失误。
- 因使用非瓦格纳尔原装配件、附件、或零件而导致的故障。
- 擅自对产品作出改动。
- 序列号已被撤销或模糊不清的产品。
- 非瓦格纳尔授权人员对设备进行了修理。
- 和设定性能略有偏差，但不影响设备的价值和使用的产品。
- 被部分或全部拆开的产品。

5. 其他

上述质保仅限于在中华人民共和国境内的授权经销商处购买并在该国内使用的产品。

如检查发现了非质保产品，由买方承担修理费用。

上述规定用于调整了我公司与瓦格纳尔保修程序相关的法律关系。

任何额外的索赔，尤其是由于用户对我们产品的不当使用而造成的任何形式的损坏和损失，除非法律和法规另有规定，否则将被排除在产品责任之外。此外，任何非因产品或产品使用直接造成的任何形式的损失的索赔，除非法律和法规另有规定，否则将被排除在产品责任之外。

本规定不影响向经销商提出产品缺陷索赔要求。

本质保符合**中国法律**规定。合同语言是中文。如本质保的中文文本和外文文本意思有偏差时，以中文文本为准。瓦格纳尔建筑涂装保留最终解释权。

瓦格纳尔还能为您提供更多附加价值：只要您在线注册，即可免费享受2+1延保

除了标准质保，我们为中国地区的瓦格纳尔专业建筑涂装设备持有人提供了专项服务：只要注册成为瓦格纳尔金枪俱乐部会员，即可免费多享一年质保以及各种仅面向会员的政策！因为自信，所以承诺！请微信扫描二维码，了解更多信息：



瓦格纳尔建筑涂装
中国上海市
Wagner Spraytech (Shanghai) Co., Ltd.
Division Professional Finishing
1F, No. 58, 3rd Jiangchang Rd
Shanghai 200436
China

Предупреждение!

Внимание: при распылении существует риск получения травмы!



1

Строго запрещается подставлять пальцы, руки или другие части тела к распыляющему соплу!

Строго воспрещается направлять распылитель на себя, других лиц или животных! Не используйте распылитель без защитного устройства.

Не расценивайте травму, полученную от струи распылителя как не представляющий опасности порез. В случае повреждения кожного покрова струей лакокрасочного материала или растворителя, немедленно обратитесь к врачу для получения своевременной квалифицированной медицинской помощи. Сообщите каким именно материалом или растворителем была причинена травма.

2

Согласно руководству по эксплуатации перед каждым запуском прибора всегда соблюдайте следующее:

1. Не использовать в работе неисправные приборы.
2. Используйте предохранитель на спусковой скобе прибора в целях безопасности.
3. Обеспечьте надлежащее заземление.
4. Проверьте уровень допустимого рабочего давления шланга высокого давления и распылителя
5. Проверьте прибор на наличие утечек.

3

Необходимо строго соблюдать инструкции касательно регулярной чистки и техобслуживания прибора.

Перед началом работы с прибором и во время каждого перерыва в работе необходимо соблюдать следующие правила:

1. Сбросьте давление в распылителе и в шланге.
2. Для обеспечения безопасности прибора - используйте предохранитель.
3. Выключайте прибор.

Соблюдайте ПРАВИЛА БЕЗОПАСНОЙ РАБОТЫ С ПРИБОРОМ!

1 ПРАВИЛА БЕЗОПАСНОСТИ БЕЗВОЗДУШНОГО РАСПЫЛЕНИЯ	38	7.6 Шланг высокого давления	58
1.1 Объяснение используемых символов	38	7.7 Базовое обслуживание двигателя (бензиновый)	58
1.2 Опасные производственные факторы	38	7.8 Обслуживание секции жидкостей	64
1.3 Расположение оборудования на неровных поверхностях	40	8 ДИАГНОСТИКА НЕИСПРАВНОСТЕЙ	61
1.4 Правила безопасности при работе с электрическим оборудованием	40	8.1 Безвоздушный распылитель	61
1.5 Безопасное использование бензиновых двигателей	40	8.2 Секция жидкостей	61
1.6 Заправка топливом (газовый двигатель)	41	8.3 Гидравлический мотор	62
2 ОБЩИЙ ОБЗОР ВИДОВ ПРИМЕНЕНИЯ ОБОРУДОВАНИЯ	42	8.4 Рисунок распыления	63
2.1 Виды применения	42	9 ПРИЛОЖЕНИЕ	64
2.2 Материалы покрытия	42	9.1 Выбор насадки	64
3 ОПИСАНИЕ УСТРОЙСТВА	43	9.2 Обслуживание и очистка безвоздушных металлических насадок	64
3.1 Процесс операций в вакууме	43	9.3 ДВУХСКОРОСТНАЯ НАСАДКА 2 SPEEDTIP	65
3.2 Функционирование устройства	43	9.4 Таблица безвоздушных насадок	66
3.3 Иллюстрация компонентов установки НС с бензиновым двигателем	44	ПРОВЕРКА АППАРАТА	68
3.4 Иллюстрация электрической установки НС	45	ГАРАНТИЯ	68
3.5 Технические данные электрической установки НС	46	АКСЕССУАРЫ И ЗАПАСНЫЕ ЧАСТИ	104
3.6 Транспортировка	47	Список запасных частей узла главного привода	104
3.7 Перемещение краном	47	Список запасных частей тележки	106
4 НАЧАЛО РАБОТЫ	47	Список запасных частей для ковшового клапана НС 750 SSP	107
4.1 Монтаж	47	Список запасных частей для секции жидкостей НС 730 / 750	109
4.2 Пуск двигателя (модели с бензиновым двигателем)	48	Список запасных частей для секции жидкостей НС 750 / 770	110
4.3 Подготовка нового распылителя	49	Список запасных частей для фильтра высокого давления	112
4.4 Подготовка к операции покраски	49	СХЕМАТИЧЕСКАЯ ЭЛЕКТРИЧЕСКАЯ ДИАГРАММА (110V / 230V)	114
4.5 Операция покраски	50	СХЕМАТИЧЕСКАЯ ЭЛЕКТРИЧЕСКАЯ ДИАГРАММА (БЕНЗИНОВЫЙ ДВИГАТЕЛЬ)	115
4.6 Процедура сброса давления	51	СХЕМА ГИДРАВЛИЧЕСКОЙ СИСТЕМЫ	116
5 ТЕХНИКА РАСПЫЛЕНИЯ	52	АКСЕССУАРЫ ДЛЯ УСТАНОВОК НС 1	117
5.1 Очистка засоренной насадки	52	АКСЕССУАРЫ ДЛЯ УСТАНОВОК НС 2	118
5.2 Перерывы в работе	53	КОМПАНИИ ПО РЕАЛИЗАЦИИ И ОБС ЛУЖИВАНИЮ ОБОРУДОВАНИЯ	120
5.3 Обращение со шлангом высокого давления	53		
6 ОЧИСТКА ОБОРУДОВАНИЯ	54		
6.1 Специальные инструкции по очистке с использованием легковоспламеняемых растворителей	54		
6.2 Очистка распылителя	54		
6.3 Очистка устройства снаружи	54		
6.4 Всасывающий фильтр	55		
6.5 Очистка безвоздушного пистолета-распылителя	55		
7 ОБСЛУЖИВАНИЕ	56		
7.1 Ежедневное техническое обслуживание	56		
7.2 Процедура смазки верхних прокладок	56		
7.3 Обслуживание узла фильтров	56		
7.4 Обслуживание гидравлической системы	57		
7.5 Обслуживание секции жидкостей	58		

1 ПРАВИЛА БЕЗОПАСНОСТИ ДЛЯ БЕЗВОЗДУШНОГО РАСПЫЛЕНИЯ

1.1 ОБЪЯСНЕНИЕ ИСПОЛЪЗУЕМЫХ СИМВОЛОВ

Данное руководство содержит информацию, которую необходимо прочитать и понять, прежде чем использовать оборудование. Когда вы дочитаете до места, в котором находится один из следующих символов, обратите особое внимание на предупреждение и позаботьтесь об установке защитных приспособлений.



→ Этот символ указывает на потенциальную опасность, способную вызвать серьезные повреждения или даже потерю жизни. Далее последует важная информация.



Внимание

→ Символ указывает на потенциальную опасность для вас или для вашего оборудования. Важная информация, сообщающая, как предотвратить повреждение оборудования или избежать незначительных травм приводится далее.



→ Опасность впрыска материала под кожу



→ Опасность возникновения пожара о паров растворителей и красок



→ Опасность взрыва от паров растворителей, красок и несовместимых материалов



→ Опасность травм из-за вдыхания опасных паров



→ Опасность получения травм от поражения электрическим током



→ Примечания содержат важные данные, на которые необходимо обратить особое внимание.

1.2 ОПАСНЫЕ ПРОИЗВОДСТВЕННЫЕ ФАКТОРЫ



ОПАСНОСТЬ: ТРАВМЫ ИЗ-ЗА ВПРЫСКА МАТЕРИАЛА ПОД КОЖУ

Поток материала под высоким давлением, создаваемым оборудованием, может проколоть кожу и подкожные ткани и привести к серьезным травмам и возможно – к ампутации. Не расценивайте травму, полученную при распылении, как безопасный порез.

В случае повреждения кожи материалом покрытия или растворителем, обратитесь к врачу за получением быстрого профессионального лечения. Сообщите доктору о типе используемого материала покрытия или растворителя.

МЕРЫ ПРЕДУПРЕЖДЕНИЯ:

- ЗАПРЕЩЕНО направлять распылитель на любую часть тела.
- ЗАПРЕЩЕНО касаться любой частью тела потока жидкости. ЗАПРЕЩЕНО касаться телом любой точки утечки жидкости из шланга подачи жидкости
- ЗАПРЕЩЕНО помещать руки перед форсункой. Перчатки не будут достаточной защитой против впрыска материала под кожу.
- НЕ забывайте блокировать спусковое устройство распылителя, отключать помпу подачи жидкости и сбрасывать давление перед началом обслуживания оборудования, очистки защитных приспособлений насадок, или перед тем, как оставить оборудование на длительный срок. Давление нельзя сбросить простым отключением двигателя. Клапан Prime/Spray или сливной клапан необходимо установить в нужное положение, чтобы сбросить давление в системе.
- Не забывайте устанавливать на место защитное устройство насадки во время распыления. Это устройство обеспечивает некоторую защиту, но главным образом является просто способом предупреждения об опасности.
- НЕ забывайте снимать насадку перед промывкой или очисткой системы.
- ЗАПРЕЩЕНО использовать распылитель без работающей спусковой скобы и защитным устройством спусковой скобы.
- Все аксессуары необходимо откалибровать до или выше максимального рабочего давления распылителя. Сюда включают насадки, пистолеты, удлинители и шланги.



ОПАСНОСТЬ: ШЛАНГ ВЫСОКОГО ДАВЛЕНИЯ

В шланге подачи краски могут появиться протечки из-за износа, перекручивания и небрежного отношения. Из-за струи утечки материал может попасть под кожу. Перед каждым использованием осматривайте шланг

МЕРЫ ПРЕДУПРЕЖДЕНИЯ:

- Избегайте резких изгибов или скручивания шланга высокого давления. Наименьший радиус сгибания составляет 20 см.
- Не наезжайте на шланг высокого давления. Берегите его от контактов с острыми предметами или краями.
- Немедленно замените любой дефектный шланг высокого давления.
- Запрещено самостоятельно ремонтировать шланг высокого давления.
- Электростатический заряд на пистолетах-распылителях и шланге высокого давления сбрасывается через шланг высокого давления. По этой причине электрическое сопротивление между соединениями шланга высокого давления должно быть равно 1 МОм или меньше.
- Из соображений функциональности, безопасности и надежности используйте только оригинальные шланги высокого давления Wagner.
- Перед каждым использованием проверяйте все шланги на наличие порезов, истирания или вздутий покрытия. Проверьте на наличие повреждений или люфта в соединениях. Незамедлительно замените шланг, если присутствует одно из вышеперечисленных условий. Никогда не пытайтесь ремонтировать шланг для краски. Замените его на другой заземленный шланг высокого давления.
- Убедитесь в том, что шнур питания, воздушный шланг и шланг распылителя проложены таким образом, что минимизирована угроза проскальзывания, обрыва и падения.



ОПАСНОСТЬ: ВЗРЫВ ИЛИ ПОЖАРА

Растворитель и пары краски могут взорваться или воспламениться. В результате человек может получить серьезные травмы или повреждения личной собственности.



МЕРЫ ПРЕДУПРЕЖДЕНИЯ:

- Используйте оборудование только в хорошо проветриваемых помещениях. Обеспечьте интенсивную подачу и движение свежего воздуха в зоне распыления во избежание скопления воспламеняющихся паров. Храните насос в хорошо проветриваемом помещении. Не распыляйте материал на насос.
- Для электрических моделей: не используйте материалы с точкой воспламенения ниже 21 °С. Точка

воспламенения — это температура, при которой жидкость может давать количество паров, достаточное для воспламенения.

- Для газовых моделей: не заполняйте топливный бак при работающем либо горячем двигателе; выключите двигатель и дайте ему остыть. Топливо является легковоспламеняющимся веществом и может воспламениться или взорваться при попадании на горячие поверхности.
- Устраните все источники воспламенения, такие как запальники, сигареты, переносные электрические лампы и пластиковые защитные подкладки (могут вызывать разряды статического электричества).
- Рабочее пространство должно быть свободным от мусора, включая растворители, ветошь и бензин.
- Не подключайте и не отключайте шнуры питания, а также не пользуйтесь выключателями света или питания при наличии легковоспламеняющихся паров.
- Заземлите оборудование и электропроводящие объекты, находящиеся в рабочей области. Убедитесь, что кабель заземления (не входит в комплект) подключен через клемму заземления к физическому заземлению.
- Используйте только заземленные шланги.
- Крепко прижимайте пистолет-распылитель к стенке заземленной емкости при промывке установки.
- Если появились статические разряды или вы почувствовали удар током, немедленно прекратите эксплуатацию.
- Необходимо знать состав распыляемых красок и растворителей. Изучите все «Спецификации безопасности материалов» (SDS) и маркировку, нанесенную на упаковку ЛКМ и растворителей. Следуйте инструкциям по технике безопасности от производителей ЛКМ и растворителя.
- Не используйте ЛКМ или растворители, содержащие галогенизированные углеводороды, например хлор, отбеливатель, фунгицид, метилен хлорид и трихлорэтан. Они не совместимы с алюминием. Свяжитесь с поставщиком материала покрытия по поводу совместимости его с алюминием.
- В рабочей области должен находиться огнетушитель.



ОПАСНОСТЬ: ОПАСНЫЕ ПАРЫ

Краски, растворители и другие материалы могут быть опасны, если их вдыхать или если они попадут на кожу.

Пары могут вызвать сильную тошноту, потерю сознания или отравление.

МЕРЫ ПРЕДУПРЕЖДЕНИЯ:

- Надевайте средства защиты дыхательных путей во время распыления материала. Прочтите все инструкции, поставляемые вместе с защитной маской, чтобы быть уверенным в том, что вы обеспечили необходимую защиту.

- Необходимо соблюдать все правила, действующие в вашей области, касательно защиты от вредных паров.
- Надевайте средства защиты глаз.
- Для защиты кожи необходимы соответствующая одежда, перчатки и возможно, крем защиты кожи. Выполняйте правила производителя по использованию материалов покрытия, растворителей и средств очистки во время подготовки, использования и очистки оборудования.



ОПАСНОСТЬ: ОБЩИЕ ПОЛОЖЕНИЯ

Данный продукт может стать причиной серьезных травм или повреждения собственности.

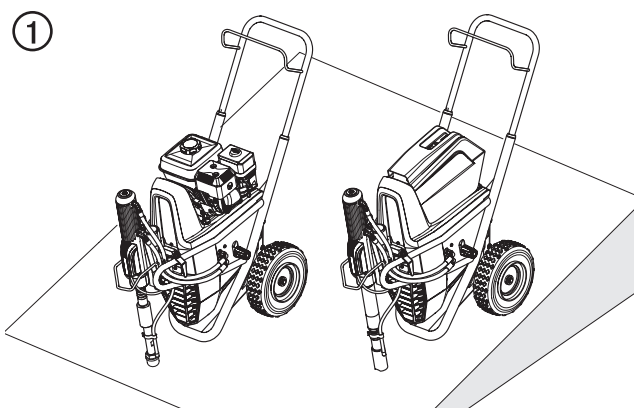
МЕРЫ ПРЕДУПРЕЖДЕНИЯ:

- Выполняйте все соответствующие местные, государственные и национальные правила касательно вентиляции, предупреждения пожара и использования оборудования.
- При нажатии спускового устройства возникает сила отдачи действующая на руку, держащую распылитель. Сила отдачи распылителя особенно сильна, когда сняли насадку, и высокое давление было установлено на безвоздушной помпе. При очистке оборудования при снятой насадке, установите регулятор давления на самое низкое деление.
- Используйте только те детали, которые были одобрены производителем оборудования. Пользователь принимает на себя все риски, используя детали, которые не отвечают минимальным требованиям спецификации и средствам безопасности, установленным производителем помпы.
- НЕУКОСНИТЕЛЬНО выполняйте инструкции производителя материалов для безопасного нанесения краски и растворителей.
- Немедленно удаляйте все материалы и разливы растворителя, чтобы предотвратить опасность скольжения и падения.
- Надевайте средства защиты ушей. Данное оборудование может произвести шум на уровне 85 дБ (А).
- Запрещено оставлять оборудование без присмотра. Берегите его от детей или от лиц, не знающих принципов функционирования безвоздушного оборудования.
- Запрещено выполнять операции распыления в ветреные дни.
- Данное оборудование и все залитые в него жидкости (например, гидравлическое масло) необходимо утилизировать таким способом, который не является опасным для окружающей среды.

1.3 РАСПОЛОЖЕНИЕ ОБОРУДОВАНИЕ НА НЕРОВНЫХ ПОВЕРХНОСТЯХ

Передняя часть оборудования должна быть направлена вниз, чтобы предотвратить скольжение.

По возможности не устанавливайте устройство на наклонной поверхности, поскольку из-за возникающих вибраций оно будет перемещаться.



1.4 ПРАВИЛА БЕЗОПАСНОСТИ ПРИ РАБОТЕ С ЭЛЕКТРИЧЕСКИМ ОБОРУДОВАНИЕМ

Электрические модели необходимо заземлить. В случае возникновения короткого замыкания, заземление уменьшает риск электрического шока, обеспечивая провод выхода электричеству. Данный продукт оснащен проводом с включенным проводом заземления и соответствующей заземляющей вилкой. Подключайте оборудование к сети только в специально подготовленных для этого точках, например, через установку защиты от ошибки, у которой коэффициент помех INF < 30 мА.



ОПАСНОСТЬ: Только опытный электрик должен выполнять работы по наладке или ремонту электрического оборудования. Компания Вагнер не принимает на себя ответственность за неправильную установку оборудования. Выключите оборудование. Перед началом любых ремонтных работ, вытащите сетевую кабель из розетки.



Опасность короткого замыкания может возникнуть из-за попадания воды в электрическую часть оборудования. Запрещено очищать оборудование устройствами очистки высокого давления или паровыми устройствами очистки с высоким давлением.

1.5 БЕЗОПАСНОЕ ИСПОЛЬЗОВАНИЕ БЕНЗИНОВЫХ ДВИГАТЕЛЕЙ

1. Бензиновые двигатели спроектированы, чтобы обеспечить безопасное и надежное функционирование, если их используют в полном соответствии с инструкциями. Перед началом использования двигателя прочтите и поймите смысл положений Руководства пользователя, изданное производителем. Если вы не сделаете этого, это может привести к личным травмам или повреждению оборудования.
2. Чтобы предупредить опасность пожара и обеспечить надлежащую вентиляцию, установите двигатель, по крайней мере, на расстоянии 1 метр (3 фута) от зданий и другого оборудования во время

использования установки. Запрещено помещать легковоспламеняющиеся объекты рядом с двигателем.

3. Люди, не эксплуатирующие устройство, должны находиться вдалеке от рабочей области из-за возможности получения ожогов от горячего двигателя или травмы от оборудования, которое тоже может быть использовано вместе с установкой.
4. Необходимо знать, как быстро остановить двигатель и понимать действие всех устройств управления оборудованием. Не разрешайте кому-либо использовать двигатель без инструктирования его.
5. Бензин-это легковоспламеняющееся вещество, а при некоторых условиях он может быть взрывоопасным.
6. Заливайте топливо в хорошо проветриваемом помещении при остановленном двигателе. Запрещено курить или игнорировать пламя или искры в области заливки горючего или там, где хранится бензин.
7. Не переливайте горючее в баке. После заправки, убедитесь, что крышка бака закрыта плотно и безопасно.
8. Будьте осторожны и не разливайте горючее при заправке. Пары горючего или разлитый бензин могут воспламениться. Если пролили горючее, убедитесь, что рабочая зона сухая, перед тем, как запустить двигатель.
9. Запрещено использовать двигатель в огороженной или ограниченной зоне. Выхлоп содержит ядовитый газ-окись углерода. При вдыхании этого газа, вы можете потерять сознание, и это даже может привести к смерти.
10. Выхлопная труба становится очень горячей во время работы двигателя и в течение некоторого времени после остановки двигателя. Будьте осторожны и не касайтесь выхлопной трубы, пока она горячая. Чтобы избежать сильных ожогов или опасности пожара, дайте двигателю остыть, прежде чем перевозить оборудование или хранить его в помещении.
11. Запрещено отгружать/перевозить оборудование, если в баке остается бензин.



ЗАПРЕЩЕНО использовать данное оборудование для распыления воды или кислоты.

1.6 ЗАПРАВКА ТОПЛИВОМ (ГАЗОВЫЙ ДВИГАТЕЛЬ)



Бензин крайне огнеопасен, а при определенных условиях — взрывоопасен.

ТЕХНИЧЕСКИЕ ХАРАКТЕРИСТИКИ ТОПЛИВА

Используйте автомобильный бензин с насосным октановым числом 86 или выше или же с исследовательским октановым числом 91 или выше. Применение бензина с более низким октановым числом может вызвать постоянное «детонирование» (металлический стук), которое при высокой интенсивности может привести к поломке двигателя.



Если «детонирование» происходит при постоянной скорости работы двигателя при нормальной нагрузке, то необходимо поменять марку бензина. Если «детонирование» продолжается, свяжитесь с уполномоченным дилером производителя двигателя. Невыполнение этих требований рассматривается как нарушение правил эксплуатации, и повреждения, вызванные неправильным обращением, не покрываются ограниченной гарантией производителя двигателя.

Иногда при работе при высоких нагрузках может возникать «детонирование». Это не должно являться поводом для беспокойства, т. к. это означает, что двигатель работает эффективно.

- Неэтилированное топливо вызывает меньше отложений в двигателе и на свече зажигания и увеличивает срок службы компонентов выхлопной системы.
- Никогда не используйте контрафактный или загрязненный бензин или смесь масла и бензина. Избегайте попадания грязи, пыли или воды в топливный бак.

МАРКИ БЕНЗИНА, СОДЕРЖАЩИЕ СПИРТ

При использовании бензина, содержащего спирт (газохол), убедитесь в том, что его октановое число как минимум не ниже рекомендуемого производителем двигателя. Существует два типа «газохола»: с содержанием этанола и с содержанием метанола. Не используйте газохол, который содержит больше 10% этанола. Не используйте бензин содержащий метанол (метиловый или древесный спирт), который не содержит совместных растворителей и ингибиторов коррозии для метанола. Никогда не используйте бензин, содержащий более 5% метанола, даже если в нем есть совместные растворители и ингибиторы коррозии.



Гарантия не распространяется на повреждения топливной системы или проблемы с производительностью двигателя, вызванные использованием марок топлива, содержащих спирт. Производитель двигателя не рекомендует использовать марки топлива, содержащие метанол, так как на данный момент доказательства их пригодности недостаточны.

Перед приобретением бензина на незнакомой заправочной станции попытайтесь определить, содержится ли спирт в бензине. Если это так, уточните тип и процентное содержание используемого спирта. Если при использовании бензина, содержащего спирт, или того, который, по вашему мнению, содержит спирт, обнаруживаются какие-либо нежелательные изменения рабочих характеристик, необходимо перейти на бензин, который не содержит спирта.

2 ОБЩАЯ ИНФОРМАЦИЯ ПО ПРИМЕНЕНИЮ

2.1 ПРИМЕНЕНИЕ

Главная область применения вакуума- нанесение толстых слоев высоковязких материалов на большие поверхности и высокое потребление материалов.

Грунтовка и окончательное покрытие больших областей, герметизация, пропитка, санобработка конструкций, защита фасадов и их обновление, защита от ржавчины и защита зданий, покрытие крыш, герметизация крыш, санобработка бетона, а также защита от высокого уровня коррозии.

ПРИМЕРЫ ОБЪЕКТОВ, ОБРАБАТЫВАЕМЫХ ОБОРУДОВАНИЕМ

Крупные строительные площадки, охлаждающие башни, мосты, канализационные очистные сооружения и террасы.

РАБОЧАЯ ТЕМПЕРАТУРА

Данное оборудование будет работать правильно, находясь в надлежащей окружающей среде, при температуре минимум между +1 °C и +40 °C.

ОТНОСИТЕЛЬНАЯ ВЛАЖНОСТЬ

Оборудование будет функционировать правильно при относительной влажности в 50%, и температуре +40°C. Более высокая относительная влажность разрешается при более низких температурах.

Покупатель должен выполнить замеры этих параметров, чтобы избежать разрушающего влияния случайной конденсации.

ВЫСОТА НАД УРОВНЕМ МОРЯ

Данное оборудование будет работать правильно на высоте над уровнем моря до 2100 м.

ТРАНСПОРТИРОВКА И ХРАНЕНИЕ

Данное оборудование выдержит, или оно было защищено от воздействия при транспортировке или хранении при температурах от - 25°C до + 55°C, в течение короткого периода -до +70°C.

Оно было упаковано для предотвращения повреждения от действия нормального уровня влажности, вибрации и ударов.

РЕКОМЕНДУЕМЫЕ РАЗМЕРЫ ШЛАНГА



Для обеспечения исправной работы, безопасности и долговечности, используйте только оригинальные шланги Wagner.

2.2 МАТЕРИАЛЫ ПОКРЫТИЯ

ТЕХНОЛОГИЧНЫЕ МАТЕРИАЛЫ ПОКРЫТИЯ

Разводимые или содержащие растворители лаки и краски, двухкомпонентные материалы покрытия, дисперсионные и латексные краски.

Все другие материалы запрещено использовать для распыления без одобрения компании Wagner.



Обратите внимание на возможность использования и качество материалов покрытия при безвоздушном распылении.

ВЯЗКОСТЬ МАТЕРИАЛА

Агрегат способен производить материалы покрытия с вязкостью до 50 000 мПа*с / 65 000 мПа*с. Если материалы с высокой вязкостью не могут быть применены или производительность агрегата слишком низкая, материал необходимо разбавить в соответствии с инструкциями производителя.



Внимание: убедитесь, что перемещающее устройство с электроприводом, не вызывает образования пузырьков при перемешивании. Пузырьки воздуха могут привести к сбоям в работе.

МАТЕРИАЛЫ СОДЕРЖАЩИЕ ОСТРЫЕ ФРАКЦИИ И ВКЛЮЧЕНИЯ

Эти частицы сильно изнашивают клапаны и насадки, а также пистолет-краскораспылитель. Это существенно сокращает срок службы изнашиваемых деталей.

ДУХКОМПОНЕНТНЫЕ МАТЕРИАЛЫ

Необходимо точно выдерживать время обработки. В течение этого времени, тщательно промойте и очистите устройство, используя соответствующие чистящие материалы.

ФИЛЬТРАЦИЯ

Для безотказной работы необходим достаточный уровень фильтрации. Данное устройство оборудовано фильтром-вставкой в пистолет(ы)-распылитель(и) и фильтром высокого давления на устройстве. Рекомендуется безотлагательный регулярный осмотр данных фильтров на наличие повреждений или засоров.

Если вы используете данный распылитель для текстурных материалов, то важно снять фильтр внутри пистолета-распылителя. См. раздел 6.5.

3 ОПИСАНИЕ УСТРОЙСТВА

3.1 ПРОЦЕСС ОПЕРАЦИЙ В ВАКУУМЕ

Поршневая помпа всасывает материалы покрытия и подает их на насадку. Проходя через насадку под давлением до 250 бар (24,8МПА) максимум, материал покрытия распыляется. Высокое давление оказывает эффект распыления материала до мельчайших частиц.

Поскольку в этом процессе не используется воздух, этот процесс характеризуется как БЕЗВОЗДУШНЫЙ.

Данный метод распыления имеет преимущества по созданию самых мельчайших частиц, операции без образования облака, и получения гладкой, без пузырьков, поверхности. А также преимущества по скорости работы и удобства в использовании.

3.2 ФУНКЦИОНИРОВАНИЕ УСТРОЙСТВА

Следующие секции содержат краткое описание технической конструкции оборудования для лучшего понимания его функций.



В данном руководстве представлена информация по моделям устройства HeavyCoat с электрическими и бензиновыми двигателями.

Wagner HC -это установки распыления высокого давления, приводимые в действие бензиновыми двигателями или электрическим мотором.

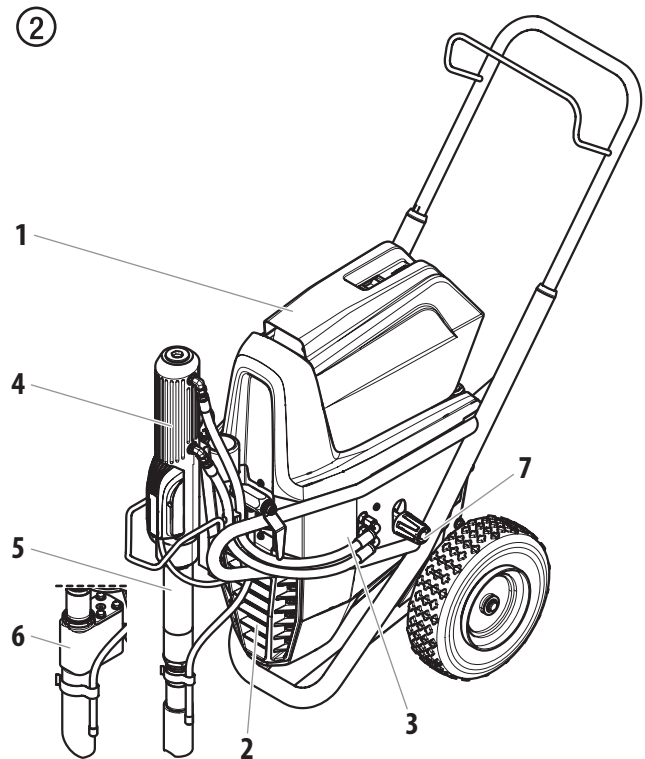
Бензиновый двигатель или электрический мотор (Рисунок 2, пункт 1) приводит в действие гидравлическую помпу (3), используя клиновидный ремень, находящийся под крышкой корпуса (2). Гидравлическое масло течет в гидравлический мотор (4) и затем, двигает поршень в помпе подачи материала (5) вверх и вниз.

В установках HC 750 SSP поршень в помпе подачи материала двигает ковшовый клапан (6). Ковшовый клапан подает высоковязкий материал покрытия.



Входной клапан открывается автоматически движением поршня вверх. Выходной клапан открывается, когда поршень двигается вниз.

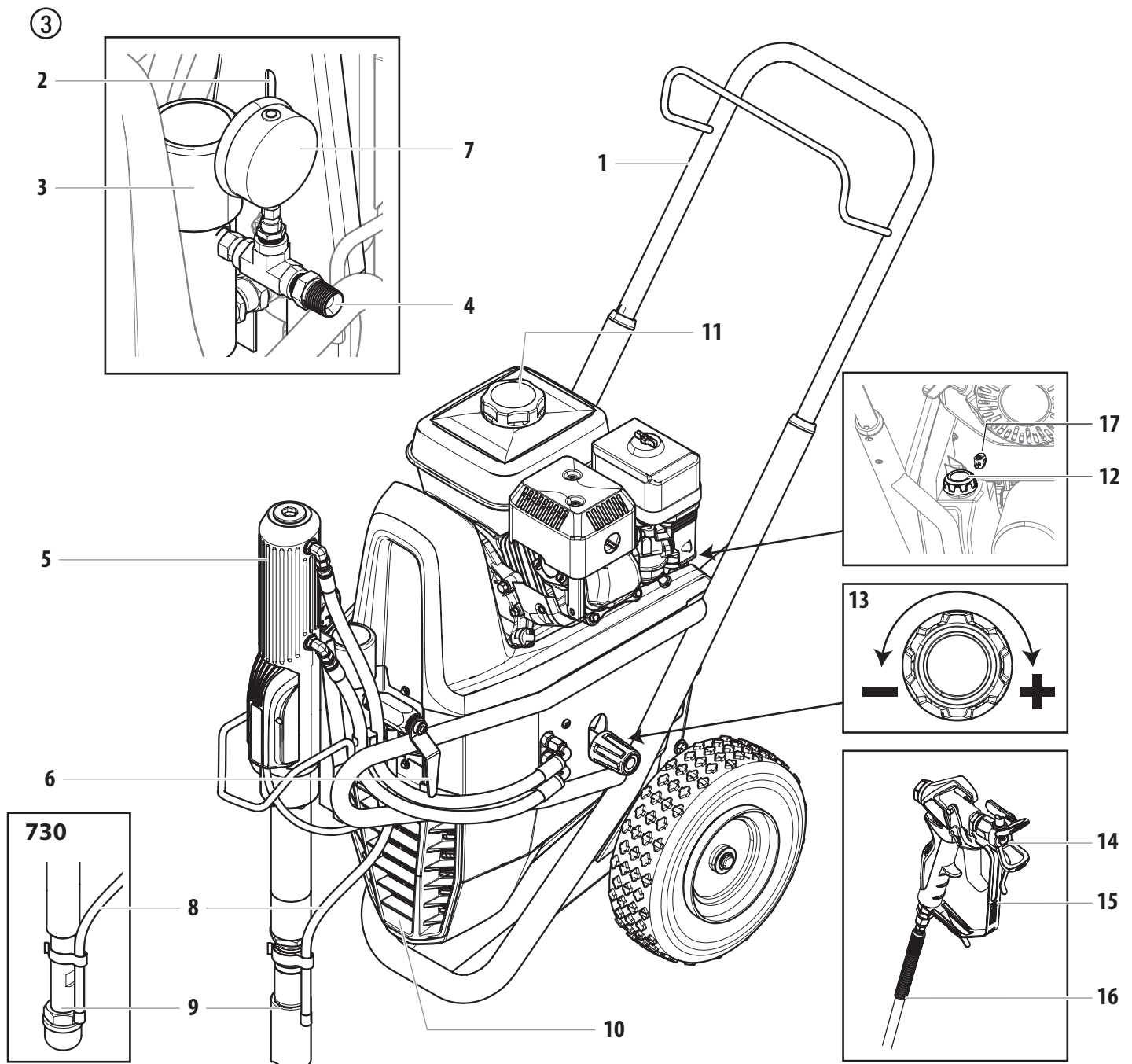
Материал покрытия течет под высоким давлением через шланг высокого давления к пистолету –распылителю. Когда материал покрытия проходит через насадку, она расщепляет его на мелкие частицы.

Клапан регулировки давления (7) регулирует объем и рабочее давление материала покрытия.





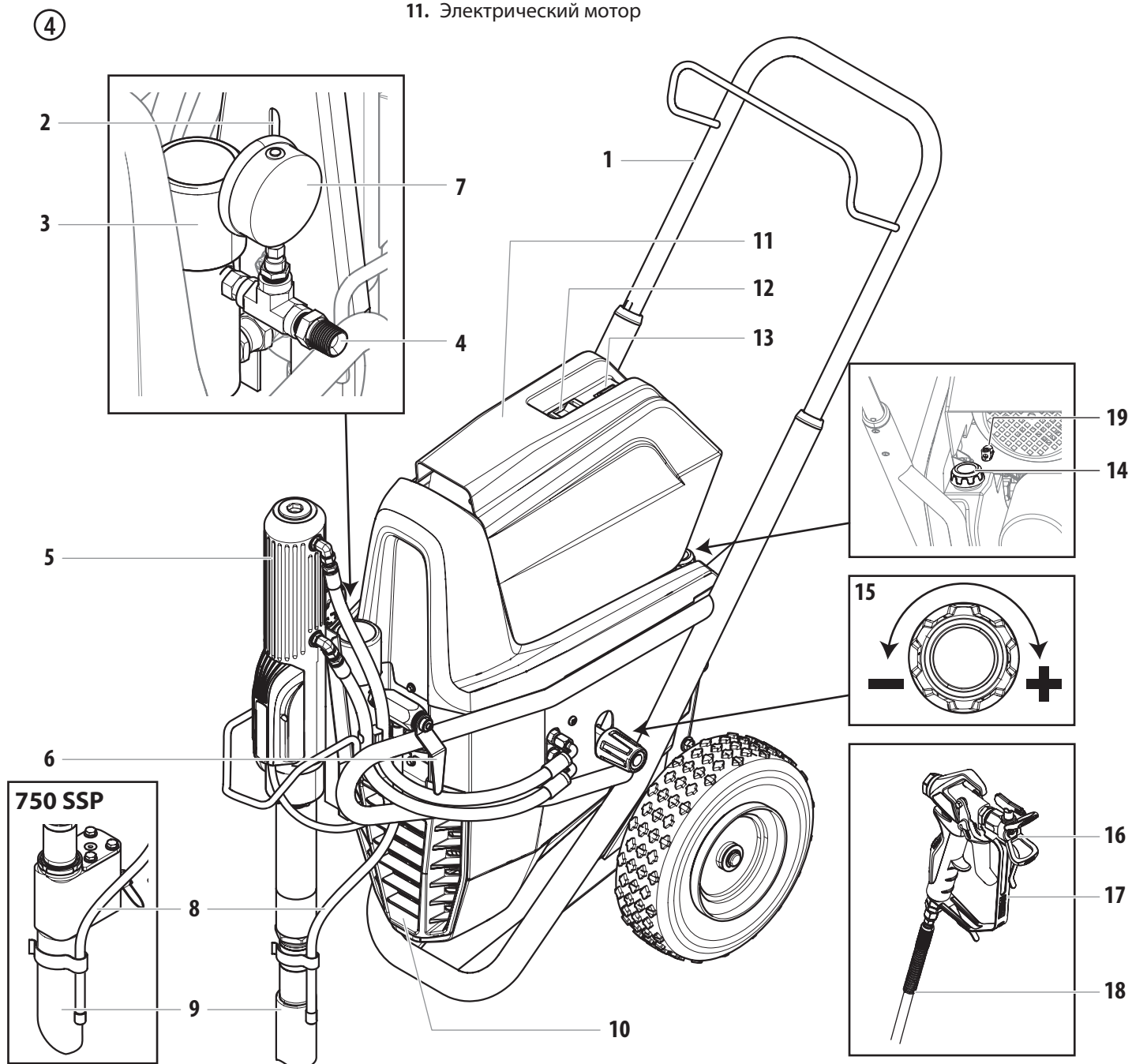
3.3 ИЛЛЮСТРАЦИЯ КОМПОНЕНТОВ УСТАНОВКИ НС С БЕНЗИНОВЫМ ДВИГАТЕЛЕМ

- | | | |
|--|--|--|
| 1. Вытяжная ручка | 6. Ручка обратного клапана:
Поверните влево для циркуляции 
Поверните вправо для распыления  | 11. Бензиновый двигатель |
| 2. Сточная воронка для выделения масла из смазки (выделение масла предотвращает износ прокладок) | 7. Датчик давления | 12. Щуп для измерения уровня масла |
| 3. Фильтр высокого давления | 8. Шланг возврата | 13. Регулятор давления |
| 4. Выпуск шланга высокого давления | 9. Трубка всасывания материала | 14. Совет охранный с безвоздушным наконечником |
| 5. Гидравлический мотор | 10. Клиновидный ремень под кожухом ремня | 15. Пистолет-распылитель |
| | | 16. Шланг высокого давления |
| | | 17. Наконечнику заземляющего |



3.4 ИЛЛЮСТРАЦИЯ ЭЛЕКТРИЧЕСКОЙ УСТАНОВКИ НС

- | | | |
|---|--|--|
| <ol style="list-style-type: none"> 1. Вытяжная ручка 2. Сточная воронка для выделения масла из смазки (выделение масла предотвращает износ прокладок) 3. Фильтр высокого давления 4. Выпуск шланга высокого давления 5. Гидравлический мотор | <ol style="list-style-type: none"> 6. Ручка обратного клапана:
Поверните влево для циркуляции 
Поверните вправо для распыления  7. Датчик давления 8. Шланг возврата 9. Трубка всасывания материала 10. Клиновидный ремень под кожухом ремня 11. Электрический мотор | <ol style="list-style-type: none"> 12. Переключатель Вкл./Выкл. 13. Лампа – индикатор, указывающая на работающий компонент- 14. Щуп для измерения уровня масла 15. Регулятор давления 16. Совет охранник с безвоздушным наконечником 17. Пистолет-распылитель 18. Шланг высокого давления 19. Наконечнику заземляющего |
|---|--|--|



3.5 ТЕХНИЧЕСКИЕ ДАННЫЕ

	HeavyCoat 730 (gas)	HeavyCoat 750 (110V) HeavyCoat 750 (230V)	HeavyCoat 750 SSP (230V)	HeavyCoat 750 (gas)	HeavyCoat 770 (gas)
Бензиновый двигатель, мощность					
Honda	163cc, 4.9 Hp, 3.6 kW	-----	-----	196cc, 5.6 Hp, 4.1 kW	270cc, 8.4 Hp, 6.2 kW
Емкость топливного бака					
	3.1 литров	-----	-----	3.1 литров	6.06 литров
Напряжение					
110 В	-----	110 В~, 50 Гц	-----	-----	-----
230 В	-----	230 В~, 50 / 60 Гц	230 В~, 50 / 60 Гц	-----	-----
Мощность					
	-----	3.1 kW	3.1 kW	-----	-----
Силовой кабель					
	-----	3x2.5 мм ² -6 м	3x2.5 мм ² -6 м	-----	-----
Токовая защита					
	-----	15 А	15 А	-----	-----
Максимальное рабочее давление					
	25 Мпа (250 бар)	25 Мпа (250 бар)	25 Мпа (250 бар)	25 Мпа (250 бар)	25 Мпа (250 бар)
Максимальный уровень звукового давления					
	92 дБ (А)*	80 дБ (А)*	80 дБ (А)*	92 дБ (А)*	98 дБ (А)*
Max. size of tip with a spray gun					
Пистолет 1	0.041" – 1.04 мм	0.043" – 1.09 мм	0.043" – 1.09 мм	0.047" – 1.19 мм	0.055" – 1.40 мм
Пистолет 2	0.029" – 0.73 мм	0.031" – 0.79 мм	0.031" – 0.79 мм	0.033" – 0.84 мм	0.039" – 0.99 мм
Пистолет 3	0.021" – 0.53 мм	0.023" – 0.58 мм	0.023" – 0.58 мм	0.027" – 0.68 мм	0.031" – 0.79 мм
Пистолет 4	0.019" – 0.48 мм	0.021" – 0.53 мм	0.021" – 0.53 мм	0.023" – 0.58 мм	0.027" – 0.68 мм
Максимальный объем потока					
	6.00 литров в минуту	6.00 литров в минуту	6.00 литров в минуту	7.60 литров в минуту	11.4 литров в минуту
Вес					
	78 кг	85 кг	87 кг	81 кг	90 кг
Система всасывания					
	стандартная	погружная	лопастной клапан	погружная	погружная
Максимальный уровень вязкости					
	50.000 МПа			65.000 МПа	
Размеры- Длина-Ширина-Высота					
	1090 x 660 x 866 мм				
Максимальная температура материала покрытия					
	43°C				
Вставка фильтра (стандартное оборудование)					
	50 отверстий на один линейный дюйм, 18" ²	0 отверстий на один линейный дюйм, 18" ²	50 отверстий на один линейный дюйм, 18" ²	50 отверстий на один линейный дюйм, 18" ²	5 отверстий на один линейный дюйм, 18" ²
Емкость гидравлического масла					
	5.9 литров				
Максимальное давление в шинах					
	0.2 Мпа (2 бара)				
РЕКОМЕНДУЕМЫЕ РАЗМЕРЫ ШЛАНГА					
	Номинальный диаметр 12 мм, 15 м, резьба соединения стандарта NPSM 1/2, Номинальный диаметр 6 мм, 60 м, резьба соединения стандарта NPSM 1/4				

*Место измерения: 1 м от установки и 1.60 м над уровнем реверберирующего пола, при 120 бар (12 МПа) рабочего давления

3.6 ТРАНСПОРТИРОВКА



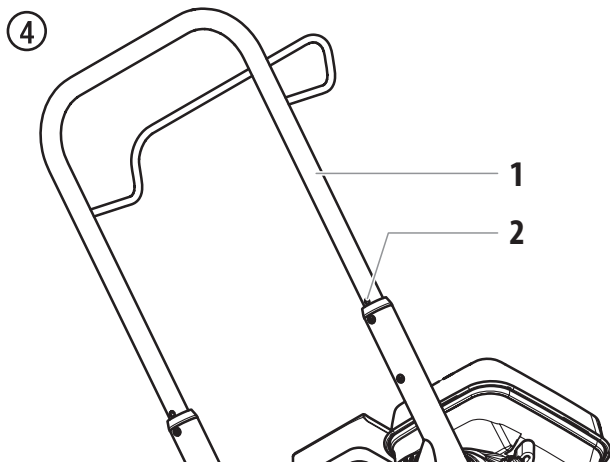
При погрузке и разгрузке не поднимайте тележку за ручку.
Агрегат очень тяжелый. Необходимо участие трех человек при подъеме.

ПЕРЕВОЗКА В МАШИНЕ

Закрепите установку подходящим устройством крепления.

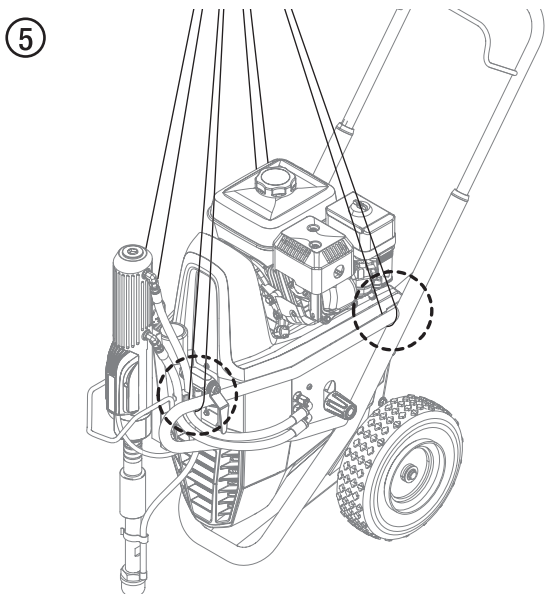
БУКСИРОВКА ИЛИ ТОЛКАНИЕ УСТРОЙСТВА

Вытащите ручку (Рисунок 4, пункт 1) до отказа. Вставьте зажимы (2) на боковую поверхность ручки и вставьте ручку на место.



3.7 ПЕРЕМЕЩЕНИЕ КРАНОМ

Точки подвески оборудования на ремни или тросы крана показаны на Рисунке 5.



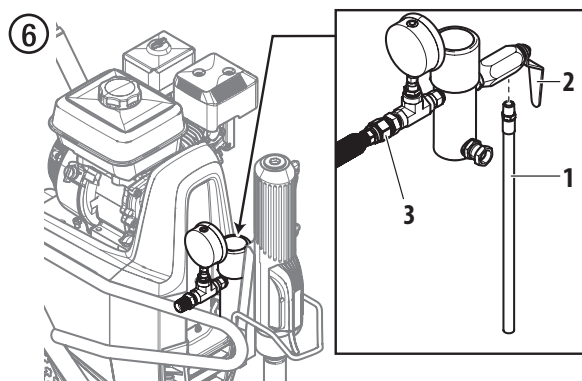
4 НАЧАЛО РАБОТЫ



Данное оборудование вырабатывает поток жидкости под крайне высоким давлением. Перед началом работы с данным оборудованием следует прочесть и усвоить меры предосторожности, приведенные в разделе «Правила безопасности» в начале данной инструкции.

4.1 МОНТАЖ

1. Обязательно верните сливной шланг (рис. 6, поз. 1) в спускной клапан (2). На заводе на фитинг наклеена лента ПТФЭ. Он затягивается гаечным ключом.
2. Подсоедините к распылителю нейлоновый шланг (3) безвоздушного распыления длиной не менее 50 футов (15 м). Не наносите на соединение шланга распылителя ленту ПТФЭ или резьбовой герметик.

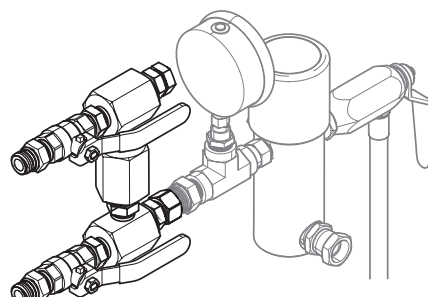


3. Подсоедините безвоздушный пистолет-краскораспылитель к шлангу. Не подсоединяйте насадку на этом этапе. Снимите насадку, если она уже установлена.

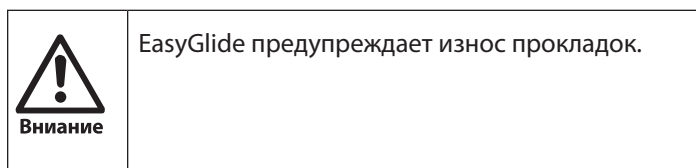


При использовании нескольких пистолетов-краскораспылителей подсоедините коллектор к выпуску одного пистолета-краскораспылителя. Подсоедините к каждому выпуску шланг и пистолет-краскораспылитель. Убедитесь, что второй выпуск для пистолета-краскораспылителя закрыт заглушкой. Информация о количестве пистолетов и максимальном размере распылительной насадки приведена в разделе 3.5, «Технические характеристики».

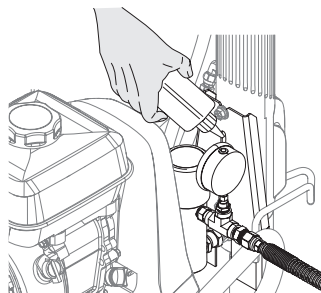
7



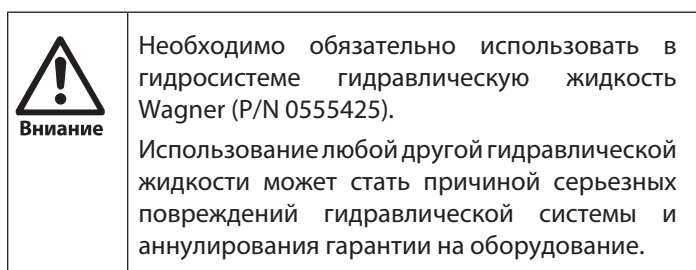
4. Заполните маслоуловитель гидравлического двигателя смазочным маслом поршня (EasyGlide P/N 0508619, входит в комплект поставки) на 1/2. Это продлит срок службы уплотнения



⑧



5. Ежедневно проверяйте уровень гидравлической жидкости перед включением распылителя. Уровень гидравлической жидкости должен находиться у нижней части щупа. Инструкции по техническому обслуживанию гидросистемы приведены в разделе «Техническое обслуживание» данного руководства.



6. Модели с бензиновым двигателем, Проверяйте уровень масла в двигателе каждый день, перед запуском распылителя. Масло для бензинового двигателя определено производителем двигателя. См. руководство по обслуживанию производителя двигателей, поставляемое вместе с распылителем.
7. Модели с электродвигателями подключаются к розетке 15 А. Модели с электродвигателями должны устанавливаться на расстоянии от 10 до 15 футов от розетки. Используйте короткий электрический кабель и длинный шланг подачи краски. Использование любых удлинителей является причиной падения напряжения. Если удлинитель необходим, используйте только заземленный 3-проводной удлинительный шнур калибра 12.
8. Убедитесь, что распылитель заземлен. Все распылители имеют болт заземления. Кабель заземления необходимо использовать для подсоединения распылителя к истинной земле. Ознакомьтесь с местными правилами по электрическим установкам, где подробно приводятся инструкции по заземлению.



Очень важно обеспечить правильное заземление. В результате прохождения некоторых материалов через нейлоновый шланг для жидкостей накапливается статическое электричество, которое, если разряжается, может воспламенить пары растворителей и привести к взрыву.

9. Процедите все краски через нейлоновое сито, чтобы обеспечить бесперебойное функционирование и избежать частой очистки решетки на входе и фильтра распылителя.
10. Убедитесь, что зона, где проходит операция распыления, обладает хорошей вентиляцией, способной предотвратить опасные операции с летучими растворителями или парами выхлопа.



При распылении лака или другого горючего материала **ОБЯЗАТЕЛЬНО** устанавливайте распылитель вне зоны непосредственного распыления. В противном случае возможен взрыв.

11. Установите распылитель вне зоны непосредственного распыления, чтобы предотвратить засорения воздухозаборника двигателя распыляемыми частицами.

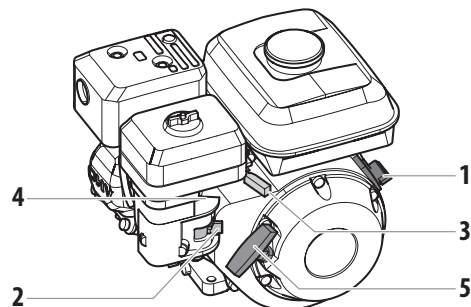
4.2 ПУСК ДВИГАТЕЛЯ (МОДЕЛИ С БЕНЗИНОВЫМ ДВИГАТЕЛЕМ)



Для запуска двигателя следуйте данным инструкциям.

1. Установите рычаг топливного клапана (см. рис. 9, поз. 2) в открытое положение.
2. Установите рычаг (3) регулятора подачи в среднее положение.
3. Установите рычаг дросселирования (4) в закрытое положение для остывшего двигателя или в открытое положение для прогретого двигателя.
4. Переведите выключатель (1) двигателя в положение ON (ВКЛ.).
5. Резко дергайте за шнур (5) стартера, пока двигатель не включится.

⑨





Если рычаг дросселирования (3) для пуска двигателя установлен в закрытое положение, необходимо снова открыть его после запуска двигателя.

4.3 ПОДГОТОВКА НОВОГО РАСПЫЛИТЕЛЯ



Если данное оборудование новое, оно было поставлено залитым тестовой жидкостью, находящейся в секции жидкости, чтобы предотвратить коррозию во время перевозки и хранения. Эту жидкость необходимо полностью слить и очистить систему подходящим чистящим веществом, прежде чем вы начнете операции распыления.

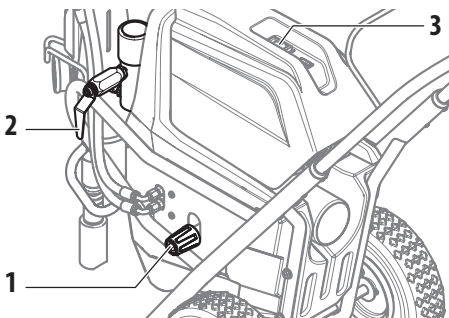


Внимание

Когда выполняется операция по регулировке системы, держите спусковое устройство на распылителе в заблокированном положении. См. руководство по пистолетам-распылителям для получения информации по блокировке их выключателя.

1. Установите трубку сифона в контейнер с подходящим чистящим веществом.
2. Опустите шланг слива в металлический контейнер отработанных материалов.
3. Поверните регулятор давления (см. рис. 10, поз. 1) полностью против часовой стрелки на отметку самого низкого давления.
4. Откройте сливной (2) клапан, повернув его полностью против часовой стрелки.

10



5. Запустите двигатель или включите электрический мотор.
 - a. Чтобы включить бензиновый двигатель, выполните шаги, описанные в разделе 4.2.
 - b. Чтобы включить электрический двигатель, удерживайте двухпозиционный переключатель (3) в положении ON (ВКЛ.), пока не будут достигнуты максимальные обороты электродвигателя, затем отпустите переключатель.
6. Поверните регулятор давления (см. рис. 10, поз. 1) по часовой стрелке, примерно на 1/3 хода, чтобы

увеличить давление, чтобы распылитель начал равномерно функционировать и растворитель потек свободно из шланга слива.

7. Дайте распылителю поработать в течение 15-30 секунд, чтобы тестовая жидкость вытекла из шланга слива в контейнер отработанного материала.
8. Отключите распылитель.
 - a. Чтобы отключить двигатель,
 - установите давление на минимум, повернув регулятор до отказа против часовой стрелки,
 - установите манжетку газа в положение "Slow", и
 - установите переключатель двигателя в положение OFF.
 - b. Чтобы выключить электрический двигатель:
 - установите минимальное давление, повернув регулятор давления против часовой стрелки до упора;
 - переведите двухпозиционный переключатель в положение OFF (Выкл.).

4.4 ПОДГОТОВКА К ОПЕРАЦИИ ПОКРАСКИ



Перед началом операции покраски, важно знать, что жидкость в системе совместима с краской, которую вы собираетесь использовать.

Несовместимые жидкости и краски могут засорить клапаны, что потребует разборки оборудования и очистки секции жидкости распылителя.



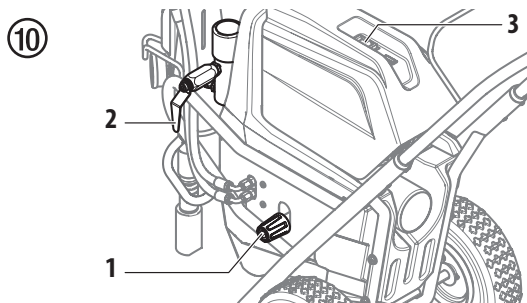
Внимание

Когда выполняется операция по регулировке системы, держите спусковое устройство на распылителе в заблокированном положении.

См. руководство по пистолетам-распылителям для получения информации по блокировке их выключателя.

1. Установите трубку сифона в контейнер с минеральными спиртами.
2. Опустите шланг слива в металлический контейнер отработанных материалов.
3. Поверните регулятор давления (см. рис. 10, поз. 1) полностью против часовой стрелки на отметку самого низкого давления.
4. Откройте сливной (2) клапан, повернув его полностью против часовой стрелки.
5. Запустите двигатель или включите электрический мотор.
 - a. Чтобы включить бензиновый двигатель, выполните шаги, описанные в разделе 4.2.
 - b. Чтобы включить электрический двигатель, удерживайте двухпозиционный переключатель (3) в положении ON (ВКЛ.), пока не будут достигнуты максимальные обороты электродвигателя, затем отпустите переключатель.

6. Поверните регулятор (см. рис. 10, поз. 1) давления по часовой стрелке, примерно на 1/3 хода, чтобы увеличить давление, чтобы распылитель начал равномерно функционировать и растворитель потек свободно из шланга слива.



7. Дайте распылителю поработать в течение 15-30 секунд, чтобы тестовая жидкость вытекла из шланга слива в контейнер отработанного материала.
8. Отключите распылитель.
- Чтобы отключить двигатель,
 - установите давление на минимум, повернув регулятор до отказа против часовой стрелки,
 - установите манжетку газа в положение "Slow", и
 - установите переключатель двигателя в положение OFF.
 - Чтобы выключить электрический двигатель:
 - установите минимальное давление, повернув регулятор давления против часовой стрелки до упора;
 - переведите двухпозиционный переключатель в положение OFF (ВЫКЛ.).



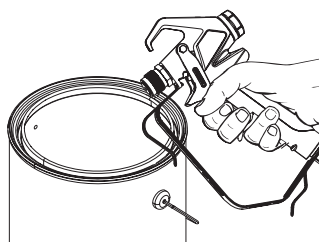
Убедитесь, что на распылителе не установлены насадка или защитное устройство насадки.

9. Закройте сливной клапан, повернув его полностью по часовой стрелке.
10. Запустите двигатель или включите электрический мотор.
11. Поверните регулятор давления по часовой стрелке примерно на 1/3 хода, чтобы увеличить давление.
12. Разблокируйте распылитель, повернув замок в положение разблокировки.



Заземлите распылитель, удерживая его у края металлического контейнера во время промывки. Если вы этого не сделаете, может произойти разряд статического электричества и, в результате, пожар.

11



13. Сливайте жидкость из распылителя в металлический контейнер отработанного материала, пока старый растворитель не будет полностью слит и новый не начнет выходить из распылителя.
14. Заблокируйте пистолет, повернув замок спускового устройства распылителя в положение блокировки (см. руководство к пистолету-краскораспылителю).
15. Установите распылитель и увеличьте давление, повернув регулятор медленно по часовой стрелке на деление самого высокого давления.
16. Проверьте всю систему на наличие утечек. Если утечки появились, отключите распылитель и выполните процедуру «Сброса давления», изложенную в данном Руководстве, перед тем, как затянуть соединения или шланги.
17. Выполните процедуру «Сброса давления» (Раздел 4.6), изложенную в данном руководстве, прежде чем менять растворитель на краску.



Не забывайте выполнить процедуру сброса давления, когда отключаете оборудование с любой целью, включая обслуживание или регулировку любой части системы распыления, смены или очистки насадки, или при подготовке к очистке системы.

4.5 ОПЕРАЦИЯ ПОКРАСКИ

- Установите трубку сифона в контейнер с краской.
- Опустите шланг слива в металлический контейнер отработанных материалов.
- Поверните регулятор давления (см. рис. 10, поз. 1) полностью против часовой стрелки на отметку самого низкого давления.
- Откройте сливной (2) клапан, повернув его полностью против часовой стрелки.
- Запустите двигатель или включите электрический мотор.
 - Чтобы включить бензиновый двигатель, выполните шаги, описанные в разделе 4.2.
 - Чтобы включить электрический двигатель, удерживайте двухпозиционный переключатель (3) в положении ON (ВКЛ.), пока не будут достигнуты максимальные обороты электродвигателя, затем отпустите переключатель.
- Поверните регулятор (см. рис. 10, поз. 1) давления по часовой стрелке, примерно на 1/3 хода, чтобы увеличить давление, чтобы распылитель начал равномерно функционировать и растворитель потек свободно из шланга слива.
- Отключите распылитель.
 - Чтобы отключить двигатель,
 - установите давление на минимум, повернув регулятор до отказа против часовой стрелки,

- установите манжетку газа в положение "Slow", и
 - установите переключатель двигателя в положение OFF.
- b. Чтобы выключить электрический двигатель:
- установите минимальное давление, повернув регулятор давления против часовой стрелки до упора;
 - переведите двухпозиционный переключатель в положение OFF (ВЫКЛ.).
8. Вытащите шланг слива из контейнера отработанного материала и вставьте его в контейнер с краской.
 9. Закройте сливной клапан, повернув его полностью по часовой стрелке.
 10. Запустите двигатель или включите электрический мотор.
 11. Поверните регулятор давления по часовой стрелке, примерно на 1/3 хода, чтобы увеличить давление.
 12. Разблокируйте распылитель, повернув замок в положение разблокировки.



Заземлите распылитель, удерживая его у края металлического контейнера во время промывки. Если вы этого не сделаете, может произойти разряд статического электричества и, в результате, пожар.

13. Запустите распылитель, направив его в металлический контейнер отработанного материала, чтобы весь воздух и растворитель вышли из шланга распыления и краска потекла свободно в контейнер из распылителя.
14. Заблокируйте распылитель, повернув замок спускового устройства в положение блокировки.
15. Отключите распылитель.
16. Установите устройство защиты насадки и насадку на распылитель, как указано в инструкции по установке защитного устройства насадки или Руководстве по использованию насадок.



ПОТЕНЦИАЛЬНАЯ ОПАСНОСТЬ ПРИ РАСПЫЛЕНИИ. Запрещено распылять материал без установки на место защитного устройства. Не включайте распылитель, если насадка не установлена в положение распыления или в положение очистки. Не забывайте использовать блокиратор спускового устройства распылителя перед тем как снять, заменить или почистить насадку.

17. Запустите двигатель или включите электрический мотор.

18. Увеличьте давление, повернув регулятор по часовой стрелке. Проверьте схему распыления и положение линии на куске картона. Установите регулятор давления таким образом, чтобы струя материала, выходящая из распылителя, была тонкодисперсной.



Если вы установите давление на уровень, больше чем это необходимо для распыления краски, вы можете вызвать преждевременный износ насадки и вам потребуется дополнительное распыление материала.

4.6 ПРОЦЕДУРА СБРОСА ДАВЛЕНИЯ



Не забывайте выполнить процедуру сброса давления, когда отключаете оборудование с любой целью, включая обслуживание или регулировку любой части системы распыления, смены или очистки насадки, или при подготовке к очистке системы.

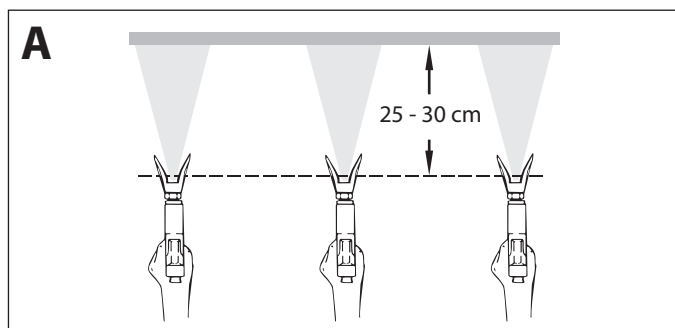
1. Заблокируйте распылитель, повернув замок спускового устройства распылителя в положение блокировки.
2. Отключите распылитель.
 - a. Чтобы отключить двигатель,
 - установите давление на минимум, повернув регулятор до отказа против часовой стрелки,
 - установите манжетку газа в положение "Slow", и
 - установите переключатель двигателя в положение OFF.
 - b. Чтобы выключить электрический двигатель:
 - установите минимальное давление, повернув регулятор давления против часовой стрелки до упора;
 - переведите двухпозиционный переключатель в положение OFF (ВЫКЛ.).
3. Разблокируйте распылитель, повернув замок в положение разблокировки (см. руководство к пистолету-краскораспылителю)
4. Прижмите металлическую часть распылителя к краю металлического контейнера отработанных материалов, чтобы заземлить распылитель и избежать накопления статического электричества.
5. Запустите распылитель, чтобы сбросить давление, которое все еще может оставаться в шланге.
6. Заблокируйте распылитель, повернув замок спускового устройства распылителя в положение блокировки.
7. Установите сливной клапан в металлический контейнер отработанных материалов.
8. Откройте сливной клапан, повернув его полностью против часовой стрелки.

5 ТЕХНИКА РАСПЫЛЕНИЯ



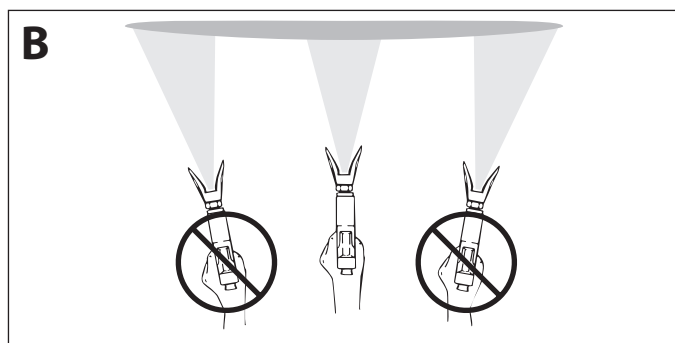
Опасность впрыска материала при распылении: запрещено распылять материал без установки экрана насадки. **ЗАПРЕЩЕНО** включать распылитель до тех пор, пока насадка не будет полностью установлена в положение распыления или прочистки. **НЕ** забывайте использовать фиксатор спусковой скобы перед снятием, заменой или прочисткой насадки.

- A)** Залог хорошей покраски - равномерное распределение материала по поверхности. Двигайте рукой с постоянной скоростью и держите распылитель на одинаковом расстоянии от окрашиваемой поверхности. Оптимальное расстояние для распыления-25-30 см между насадкой и поверхностью.

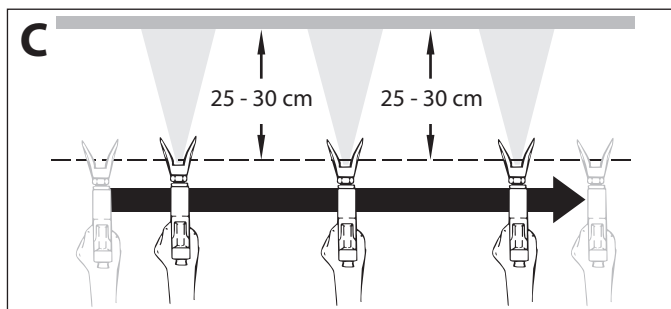


- B)** Держите распылитель под правильным углом по отношению к поверхности. Это означает, что нужно передвигать руку назад и вперед, а не только поворачивать кисть.

Держите распылитель перпендикулярно к поверхности, иначе на один край поверхности будет нанесено больше краски, чем на другой.



- C)** Нажмите пусковое устройство распылителя после того, как начали движение. Распылитель должен двигаться, когда нажимают и отпускают пусковое устройство. При каждом движении захватывайте 30% предыдущего покрашенного объема. Это обеспечит ровное покрытие поверхности материалом.



Если зоны перехода слишком заметны, а покрытие полосит – увеличьте рабочее давление или разбавьте материал.

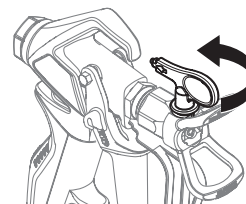
5.1 ОЧИСТКА ЗАСОРЕННОЙ НАСАДКИ



Если шаблон распыления становится неравномерным или полностью останавливается при отпускании выключателя, необходимо выполнить шаги ниже.

1. Переведите предохранительный клапан в положение PRIME (ЗАПОЛНЕНИЕ) (↻ циркуляция).
2. Если насадка засоряется, поверните ручку насадки на 180 градусов, пока стрелка на ручке не будет смотреть в сторону, противоположную направлению струи материала, и пока ручка не зафиксируется с щелчком в противоположном направлении. (см. рис. 12).
3. Переведите предохранительный клапан в положение SPRAY (↗ распыление).

12





4. Нажмите спусковое устройство распылителя снова, чтобы давление смогло выдуть засор. **ЗАПРЕЩЕНО** использовать насадку, установленную наоборот более **ОДНОГО** нажатия спусковой скобы за один раз. Эту процедуру можно повторить до тех пор, пока насадка не очистится от мусора.





Поток материала из насадки распылителя выходит под очень большим давлением. Касание насадки любой частью тела может быть опасным. Не помещайте пальцы перед форсункой. Запрещено направлять распылитель на людей. Запрещено использовать распылитель без соответствующего защитного устройства.



5.2 ПЕРЕРЫВ В РАБОТЕ

	<p>При приостановке работ до 20 часов выполните следующие шаги. Следующие шаги выполняются только при распылении материалов на латексной или водяной основе.</p>
	<p>Если необходимо только поменять контейнеры с материалом, предварительно поверните регулятор давления против часовой стрелки до минимума перед сменой контейнера с материалом.</p> <p>Когда будете готовы продолжать распыление, поверните регулятор давления в прежнее положение по часовой стрелке.</p>

1. Выполните процедуру «Сброса давления» (Раздел 4.6), изложенную в данном руководстве, прежде чем менять растворитель на краску.
2. Положите пистолет-краскораспылитель в пластиковый мешок или ведро с водой.
3. Оставьте трубку всасывания погруженной в материал покрытия или погрузите ее в соответствующее чистящее вещество.
4. Накройте материал покрытия пластиком и поместите в прохладное, затененное место, чтобы он не высох.

 <p>Внимание</p>	<p>Если используется быстро высыхающий или двух-компонентный материал, убедитесь, что установка промыта подходящим чистящим веществом в течение периода очистки.</p>
	<p>Когда будете готовы продолжать распыление, снимите пластик с контейнера с материалом и повторно включите распылитель, выполнив шаги, описанные в разделе 4.5.</p>




5.3 ОБРАЩЕНИЕ СО ШЛАНГОМ ВЫСОКОГО ДАВЛЕНИЯ

	<p>Данный блок оборудован высоконапорным шлангом, специально предназначенным для работы с вакуумными насосами.</p>
	<p>Существует опасность получения травмы от места утечки материала из шланга высокого давления.</p> <p>Поврежденный шланг следует немедленно заменить. Самостоятельный ремонт шланга строго запрещается.</p>



Избегайте резких перегибов и скручиваний: минимальный радиус изгиба - 20 см. Никогда не переезжайте шланг.

Обеспечьте защиту от колющих и режущих предметов. Никогда не тяните за шланг чтобы подтянуть к себе прибор. Шланг высокого давления требует аккуратного обращения.

Удостоверьтесь, что шланг не будет перекручиваться. Этого можно избежать путем использования распылителей Wagner с компенсатором кручения и системой для шлангов.

	<p>При работе со шлангом высокого давления на строительных лесах, перемещать шланг следует вдоль лесов по наружному их краю.</p>
	<p>Во избежание рисков связанных с износом Wagner рекомендует заменять шланг высокого давления каждые 6 лет.</p>
	<p>Для обеспечения исправной работы, безопасности и долговечности, используйте только оригинальные шланги Wagner.</p>

6 ОЧИСТКА ОБОРУДОВАНИЯ


 Внимание	<p>Распылитель, шланг и пистолет необходимо тщательно почистить после использования в течение дня. Если вы не сделаете этого, материал будет накапливаться внутри оборудования, самым серьезным образом негативно влияя на качество работы оборудования.</p>
	<p>Не забывайте, что при снятой насадке и при распылении минеральных спиртов или других растворителей в целях очистки распылителя, шланга или пистолета, делать это необходимо при минимальном давлении. Накопленное статическое электричество может стать причиной пожара или взрыва при наличии легковоспламеняемых паров.</p>

6.1 СПЕЦИАЛЬНЫЕ ИНСТРУКЦИИ ПО ОЧИСТКЕ С ИСПОЛЬЗОВАНИЕМ ЛЕГКОВОСПЛАМЕННЫХ РАСТВОРИТЕЛЕЙ

- Желательно промывать распылитель на открытом воздухе, и на расстоянии, по крайней мере, одной длины шланга от помпы распыления.
- Если вы намереваетесь сливать растворители в металлический контейнер емкостью один галлон, поместите этот контейнер в пустой контейнер емкостью пять галлонов, после этого промывайте оборудование растворителями.
- Область очистки не должна быть свободна от легковоспламеняемых паров.
- Выполняйте все инструкции по очистке оборудования.


6.2 ОЧИСТКА РАСПЫЛИТЕЛЯ

1. Выполните процедуру «Сброса давления» (Раздел 4.6), изложенную в данном руководстве, прежде чем менять растворитель на краску.
2. Снимите насадку распылителя и защитное устройство насадки и почистите их щеткой с использованием подходящего растворителя.
3. Установите трубу сифона в контейнер с соответствующим растворителем.


 Внимание	<p>При чистке используйте только подходящие чистящие растворители.</p>
--	--

4. Поместите шланг слива в контейнер с отработанным материалом.


5. Установите давление на минимум, повернув регулятор давления полностью против часовой стрелки.
6. Откройте спускной клапан, повернув его ручку до упора против часовой стрелки.
7. Запустите двигатель или включите электрический мотор.
8. Дайте растворителю выполнить несколько циклов циркуляции через распылитель и сливайте краску из шланга слива в металлический контейнер отработанного материала.
9. Отключите распылитель (ВЫКЛЮЧИТЕ ключ зажигания).
10. Закройте спускной клапан, повернув его ручку до упора по часовой стрелке.
11. Запустите двигатель или включите электрический мотор.

	<p>Заземлите распылитель, удерживая его у края металлического контейнера во время промывки. Если вы этого не сделаете, может произойти разряд статического электричества и, в результате, пожар.</p>
---	--


12. Запустите распылитель в действие, направив его в металлический контейнер с отработанным материалом, пока из краска не будет слита из шланга и не начнет выливаться растворитель.
13. Продолжайте использовать распылитель до появления чистого растворителя из распылителя.

	<p>Для длительного хранения или хранения в холодную погоду, прокачайте минеральные спирты через всю систему.</p>
---	--

14. Выполните процедуру «Сброса давления» (Раздел 4.6), изложенную в данном руководстве, прежде чем менять растворитель на краску.
15. Храните распылитель в чистом, сухом месте.

 Внимание	<p>Не храните оборудование, не сбросив из него давление.</p>
--	--

6.3 ОЧИСТКА УСТРОЙСТВА СНАРУЖИ

	<p>Модели с электродвигателями: обязательно отсоедините шнур питания, чтобы избежать поражения электротоком.</p>
---	--



Риск возникновения короткого замыкания из-за проникновения воды!

Не опрыскивайте прибор чистящим средством под высоким давлением или с помощью парогенератора.

Не опускайте шланг высокого давления в растворитель. Для протирания используйте ткань смоченную водой.

Снаружи аппарат протирать тканевой салфеткой, смоченной соответствующим чистящим средством.

6.4 ВСАСЫВАЮЩИЙ ФИЛЬТР

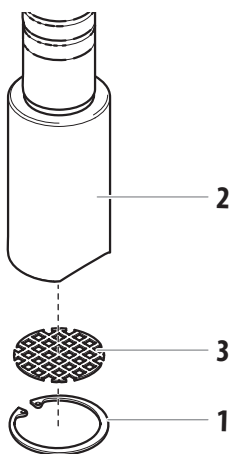


Чистые фильтры всегда обеспечивают максимальный объем подачи, постоянное давление при распылении и бесперебойную работу аппарата.

ПОГРУЖНАЯ СИСТЕМА ВСАСЫВАНИЯ

1. Фильтр засоряется и требует очистки как минимум раз в день.
2. Снимите фиксирующее кольцо (рис. 13, поз. 1) с корпуса (2) нижнего клапана.
3. Снимите впускной фильтр (3) с корпуса (2) нижнего клапана.
4. Тщательно очистите подходящим растворителем.

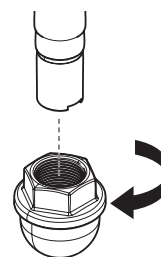
13



СТАНДАРТНАЯ СИСТЕМА ВСАСЫВАНИЯ

1. Отвинтите фильтр от всасывающей трубки.
2. Прочистите или замените фильтр.
Очистку выполняйте с помощью жесткой щетки и подходящего чистящего средства.

14



6.5 ОЧИСТКА БЕЗВОЗДУШНОГО ПИСТОЛЕТА-РАСПЫЛИТЕЛЯ



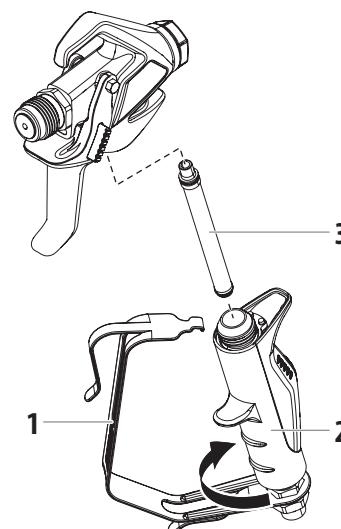
Прочищайте пистолет-распылитель после каждого применения.

1. Промойте пистолет -распылитель подходящим чистящим веществом.
2. Тщательно промойте насадку, используя подходящее чистящее вещество, чтобы в ней не осталось материала.
3. Тщательно почистите внешние поверхности распылителя.

ВСАСЫВАЮЩИЙ ФИЛЬТР В БЕЗВОЗДУШНОМ ПИСТОЛЕТЕ-РАСПЫЛИТЕЛЕ (СМ. РИС. 15)

1. Отсоедините верхнюю часть предохранительной скобы (1) от пистолета.
2. Используя нижнюю часть предохранительной скобы в качестве гаечного ключа, ослабьте и снимите узел рукоятки (2) с пистолета.
3. Вытащите старый фильтр (3) из пистолета. Очистите или замените его.
4. Вставьте в пистолет новый фильтр коническим концом вперед.
5. Завинтите узел рукоятки в пистолет. Затяните его ключом-скобой.
6. Наденьте предохранительную скобу обратно на пистолет.

15



7 ОБСЛУЖИВАНИЕ



Перед началом операции обслуживания, выполните процедуру сброса давления, изложенную выше в данном Руководстве. Кроме того, выполните все другие рекомендации, чтобы уменьшить риск впрыска материала под кожу, травмирования движущимися частями или получения электрошока. Не забывайте вытащить сетевой шнур распылителя из розетки перед обслуживанием.

7.1 ЕЖЕДНЕВНОЕ ОБСЛУЖИВАНИЕ

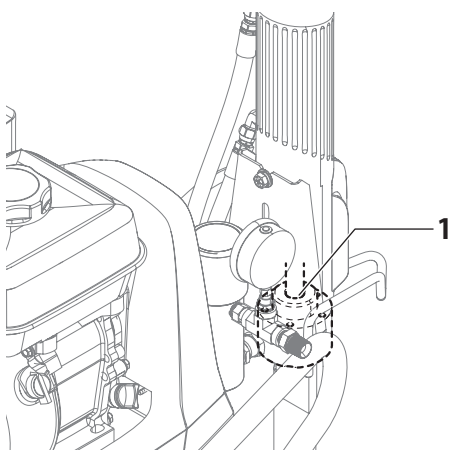
Ежедневно требуется выполнять две процедуры обслуживания распылителя:

- A.** Смазывать верхние прокладки (Раздел 7.2).
- B.** Очищать камнеловушку (Раздел 6.4).

7.2 ПРОЦЕДУРА СМАЗКИ ВЕРХНИХ ПРОКЛАДОК

1. Удалите краску, просочившуюся через верхние прокладки в масленку, находящуюся над секцией жидкости (см. рис. 16, поз. 1).
2. Заполните масленку на ½ объема веществом EasyGlide (номер в каталоге 0508619), поставляемым заводом. Это продлит срок службы прокладок.

16



Не переливайте масло в масленке, чтобы оно не капало в краску.

7.3 ОБСЛУЖИВАНИЕ УЗЛА ФИЛЬТРОВ



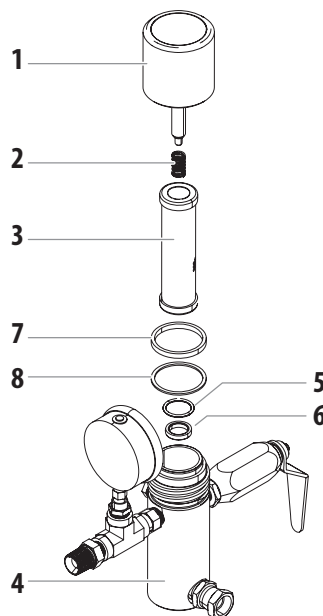
Регулярно очищайте фильтры. Загрязненные или засоренные фильтры снижают фильтрационные возможности оборудования и вызывают целый ряд системных проблем, включая плохой рисунок распыления, засорения насадок распылителя, и т.д.

ОЧИСТКА ФИЛЬТРОВ (РИС 17)

Чтобы почистить фильтры, выполните следующие процедуры:

1. Выполните процедуру «Сброса давления» (Раздел 4.6), изложенную в данном руководстве, прежде чем менять растворитель на краску.
2. Снимите крышку фильтра (1) и пружину (2).
3. Вытащите патрон фильтра с шаром (3) из корпуса фильтра (4).
4. Почистите внутреннюю часть фильтра, патрон фильтра с шаром, и крышку фильтра, используя подходящий растворитель.

17



Обращайтесь с деталями фильтра с осторожностью, поскольку грязь, царапины или заусенцы могут привести к тому, что кольцевые прокладки или прокладки не будут обеспечивать герметизацию.

Данный элемент фильтра фильтрует по направлению изнутри/наружу. Не забудьте почистить фильтр изнутри. Погрузите его в растворитель, чтобы разбавить засохшую краску или замените его.

ОСМОТР (РИС. 17)

Осмотрите все части фильтра перед повторной сборкой.

1. Осмотрите шар, находящийся внутри патрона фильтра. Если шар погнут действием давления или поцарапан, замените патрон фильтра.
 - a. Если шар имеет порезы, удалите тефлоновую кольцевую прокладку (5), используя инструмент отделения кольцевой прокладки, и снимите карбидное гнездо (6).
 - b. Проверьте гнездо на наличие заусениц или пазов. Если гнездо повреждено, замените его.

i	Удаление тефлоновой кольцевой прокладки приведет к ее повреждению и ее необходимо будет заменить.
----------	---

2. Снимите пружину (2) с направляющей пружины на крышке фильтра.
 - a. Измерьте длину не сжатой пружины. Если ее длина менее 1.9 см (3/4 дюйма) от конца до конца, замените пружину.
 - b. Установите пружину обратно на направляющую до «щелчка» в ее гнезде.
3. Осмотрите две тефлоновых прокладки (7, 8) и тефлоновую кольцевую прокладку (5) на предмет дефектов, наличия заусениц или порезов. Если необходимо, замените прокладки.

i	Тефлоновые прокладки, тефлоновая кольцевая прокладка и пружина упакованы в комплекте обслуживания фильтра, номер 930-050.
----------	---

ПОВТОРНАЯ СБОРКА (РИС. 17)


Почистив и осмотрев все части, заново соберите фильтр.

1. Установите карбидное гнездо (6) в корпус фильтра (4). Убедитесь, что коническая сторона гнезда смотрит вверх.
2. Установите тефлоновую кольцевую прокладку (5) в паз по внешнему диаметру карбидного гнезда (6).
3. Установите патрон фильтра с шаром (3) в корпус фильтра (4).

i	Верхняя и нижняя часть патрона фильтра с шаром идентичны.
----------	---

4. Установите пружину (2) назад в направляющую на крышке фильтра (1), она должна сесть на место со щелчком, если это уже не было сделано ранее.
5. Установите тонкую (8) тефлоновую прокладку на уступ в верхней части корпуса фильтра (4).
6. Установите толстую (7) тефлоновую прокладку поверх тонкой прокладки (8).
7. Затяните крышку фильтра (1) на корпусе фильтра (4).

7.4 ОБСЛУЖИВАНИЕ ГИДРАВЛИЧЕСКОЙ СИСТЕМЫ

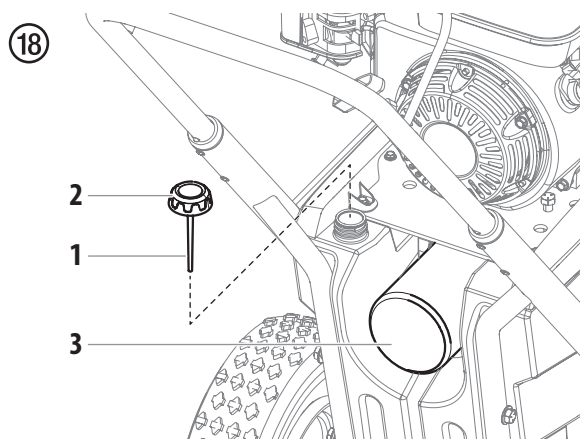
 Внимание	Используйте гидравлическую жидкость, одобренную компанией Wagner. Запрещено использовать любую другую гидравлическую жидкость. Из-за использования гидравлической жидкости другого типа вы можете повредить гидравлическую систему, что приведет к аннулированию гарантии.
--	--

1. Ежедневно проверяйте уровень гидравлической жидкости. Уровень гидравлической жидкости должен находиться на уровне нижней части шупа (1). Если жидкости нет, разрешается доливать только гидравлическую жидкость Wagner (номер 0555425). Добавление или замена гидравлической жидкости выполняется только в чистой среде без пыли. Загрязнение гидравлической жидкости сокращает срок службы гидравлического насоса и может привести к аннулированию гарантии.

i	При проверке уровня гидравлической жидкости убедитесь, что устройство установлено на ровной, плоской поверхности.
----------	---

i	Гидравлическую жидкость необходимо менять каждые 12 месяцев. Для этого обратитесь в службу сервиса компании WAGNER.
----------	---

2. В гидравлической системе есть внешний, заменяемый гидравлический фильтр. Меняйте этот фильтр каждые двенадцать месяцев.
3. Обслуживание гидравлического насоса на объекте запрещено. Если требуется техническое обслуживание насоса, его необходимо отправить в авторизованный сервис-центр Wagner.



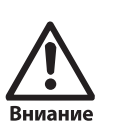

7.5 ОБСЛУЖИВАНИЕ СЕКЦИИ ЖИДКОСТЕЙ

Если распылитель не будет использован в течение длительного времени, рекомендуется сразу за процедурой очистки добавить керосин и смесь масел как средств сохранения. Прокладки высыхают, если их не используют достаточно интенсивно. Это особенно верно для верхних прокладок, для которых рекомендуется использовать вещество EasyGlide (номер 0508619) в нормальных условиях работы.

Если распылитель не был использован в течение длительного периода времени, может понадобиться промыть помпу растворителем, прогоняя растворитель внутри вместо краски. Очень важно, чтобы резьба на муфтах шланга сифона булла надлежащим образом загерметизирована. Любая утечка воздуха приведет к неправильному функционированию распылителя и может стать причиной повреждения системы. Ходы поршня вверх и вниз должны осуществляться за равные промежутки времени (один не должен быть быстрее другого). Быстрый ход поршня вверх или вниз может сигнализировать о наличии воздуха в системе или неправильном срабатывании клапана или гнезд (См. раздел «Диагностика неисправностей»).

7.6 ШЛАНГ ВЫСОКОГО ДАВЛЕНИЯ

Осмотрите шланг высокого давления на наличие зазубрин или вздутий, особенно на местах перехода к штуцерам. Соединительные гайки должны свободно вращаться. Электрическое сопротивление менее 1 МОм должно сохраняться по всей длине.

 <p>Внимание</p>	<p>Все электрические испытания должны быть проведены в официальном сервисном центре Wagner.</p>
	<p>По мере износа шланга высокого давления возрастает риск его повреждения. Во избежание рисков связанных с износом Wagner рекомендует заменять шланг высокого давления каждые 6 лет.</p>

7.7 БАЗОВОЕ ОБСЛУЖИВАНИЕ ДВИГАТЕЛЯ (БЕНЗИНОВЫЙ)

- Для ознакомления с более подробными данными по обслуживанию двигателя и техническим характеристикам, см. отдельное Руководство по эксплуатации бензинового двигателя.
- Все виды обслуживания двигателя должны быть выполнены дилером, уполномоченным производителем двигателей.

ЕЖЕДНЕВНО ОБСЛУЖИВАНИЕ

1. Проверьте уровень масла в двигателе и долейте до нормы, если это необходимо.
2. Проверьте уровень бензина и долейте по необходимости.



Не забывайте выполнять процедуру заправки, изложенную ранее в Руководстве.

ПЕРВЫЕ 20 ЧАСОВ

- Замените моторное масло.

ЧЕРЕЗ КАЖДЫЕ 100 ЧАСОВ

- Поменяйте моторное масло.
- Почистите поддон с осадком.
- Почистите и заново отрегулируйте зазор свечей зажигания.
- Почистите искрогаситель.

ЕЖЕНЕДЕЛЬНОЕ ОБСЛУЖИВАНИЕ

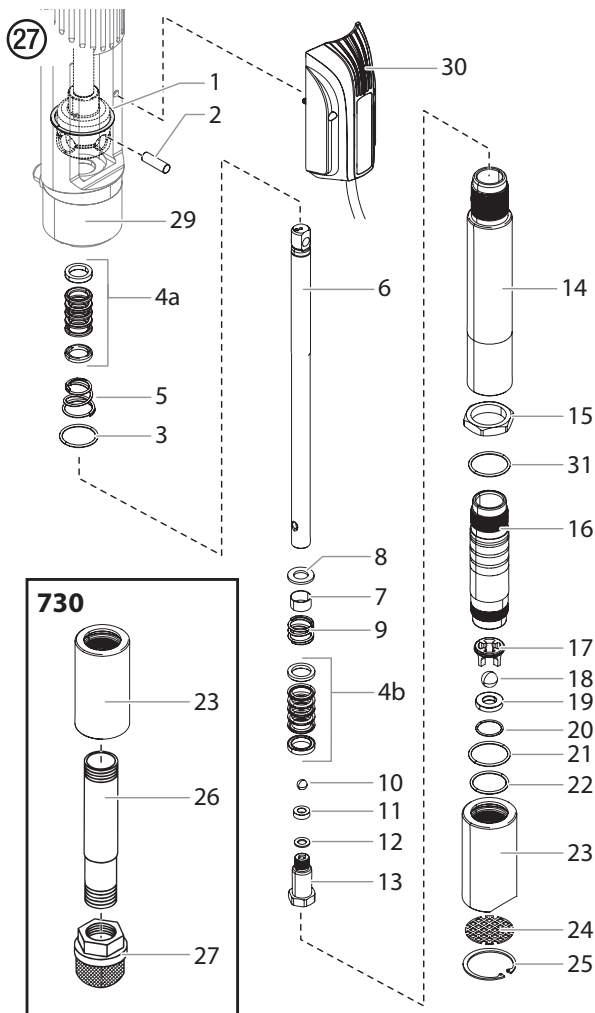
- Снимите крышку воздушного фильтра и почистите патрон. В очень пыльном окружении, фильтр необходимо проверять ежедневно. Замените патрон, если необходимо. Элементы на замену можно приобрести у вашего местного дилера по двигателям.

ФУНКЦИОНИРОВАНИЕ И ОБСЛУЖИВАНИЕ ДВИГАТЕЛЯ

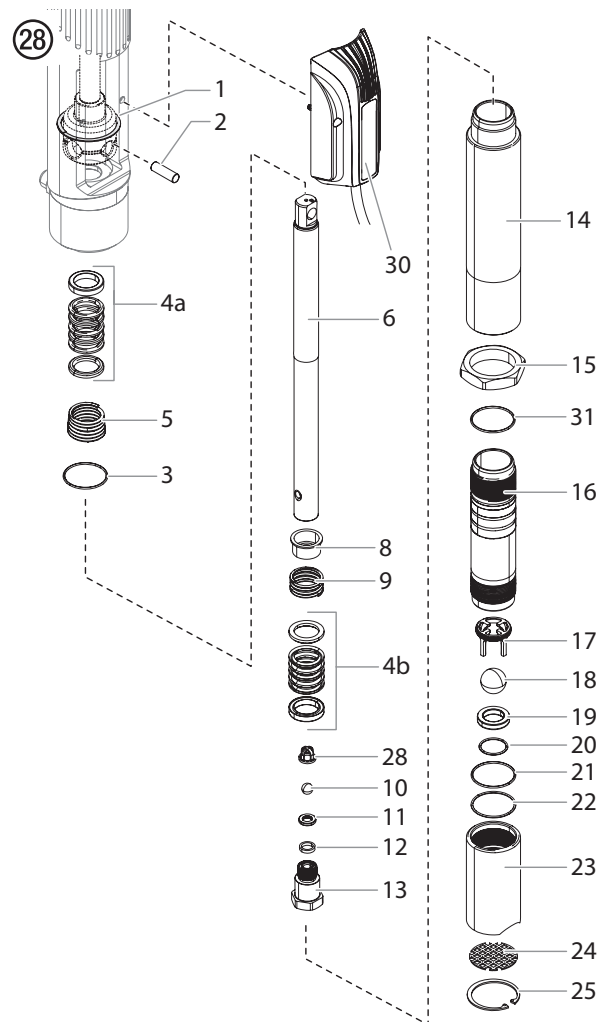
- Почистите и смажьте маслом фильтрующую прокладку воздушного фильтра через каждые 25 часов или раз в неделю. Не допускайте, чтобы сетка забора воздуха вокруг маховика бензинового двигателя была забита краской или мусором. Регулярно чистите ее. Срок службы и эффективность модели бензинового двигателя зависит от надлежащего использования. Меняйте масло в двигателе каждые 100 часов. Если вы не выполните это требование, двигатель будет перегреваться. Проконсультируйтесь с Руководством по обслуживанию двигателей, подготовленным их производителем.
- Чтобы сохранить топливо, продлить срок службы и эффективность распылителя, используйте бензиновый двигатель на самых низких оборотах, при которых он работает бесперебойно без усилий и обеспечивает параметры, необходимые для отдельной операции покраски. Более высокие обороты не создают более высокое рабочее напряжение. Бензиновый двигатель подсоединен к гидравлической помпе набором шкивов, спроектированных для того, чтобы обеспечить полную подачу краски при максимальных оборотах.
- Гарантия на бензиновые двигатели ограничена гарантиями производителя двигателей.

7.8 ОБСЛУЖИВАНИЕ СЕКЦИИ ЖИДКОСТЕЙ

HEAVYCOAT 730



HEAVYCOAT 750 / HEAVYCOAT 770



Внимание

Если вы используете детали для обслуживания, не изготовленные компанией Wagner, вы можете лишиться гарантии. Для наилучшего уровня обслуживания запрашивайте только подлинные детали компании Вагнер. Помпам необходимо обычное обслуживание примерно через 1 000 часов работы. Более раннее обслуживание требуется, если существует чрезмерная утечка из верхних прокладок или если ход помпы становится быстрее во время одного или другого хода. Рекомендуется использовать вещество Piston Lube компании Wagner (номер 0508609) в качестве смазывающего вещества верхних прокладок. Не используйте другое масло, воду или растворитель в качестве заменителя смазочного вещества прокладок.

РАЗБОРКА СЕКЦИИ ЖИДКОСТЕЙ


1. Отпустите шестигранным ключом невыпадающие винты, которыми печатная плата (рис. 27, поз. 30) крепится к цилиндру гидравлического двигателя. Отсоединенную печатную плату можно оставить висеть на проводе.

2. Сдвиньте крепежное кольцо (1) вверх небольшой отверткой, вытолкните соединительный штифт (2).
3. **HeavyCoat 730.** Снятие сифонной трубки (26).
4. Поверните гайку (15) для снятия жидкостной секции против часовой стрелки таким образом, чтобы она дошла до нижней точки резьбы на цилиндре (16).
5. Установите гаечный ключ на грани гайки (15) для снятия жидкостной секции. Поверните ключ против часовой стрелки, чтобы ослабить всю жидкостную секцию.
6. Осторожно потяните жидкостную секцию вниз, чтобы отсоединить от гидравлического двигателя.
7. Для обслуживания жидкостную секцию необходимо стабилизировать, зажав грани гайки (15) для снятия жидкостной секции в тисках.
8. Отверните корпус (23) нижнего клапана ленточным ключом.
9. Снимите пружину (5) верхней набивки и комплект верхней набивки (4a) с блока электродвигателя/насоса.
10. Установите гаечный ключ на грани в верхней части штока (6) регулировки рабочего объема. Вторым гаечным ключом


отпустите и снимите корпус (13) выпускного клапана со штока (6) вытесняющего поршня.

11. Снимите уплотнительную шайбу (12), седло (11), шар (10), коробку выпускного клапана (28, только HeavyCoat 750/HeavyCoat 770), нижний комплект набивки (4b), пружину (9) нижней набивки и фиксатор (8) пружины.
12. Прикрепите 1/2" удлинитель к отвертке с храповым механизмом 1/2", вставьте конец удлинителя в квадратное отверстие в коробке (17) нижнего клапана внутри корпуса (23) нижнего клапана. Отверните и снимите коробку с корпуса нижнего клапана.
13. Снимите уплотнительное кольцо (22) из ПТФЭ, шар (18), седло (19) нижнего клапана и уплотнительное кольцо (20) седла с корпуса (23) нижнего клапана.
14. Снимите уплотнительное кольцо (21) с цилиндра (16) насоса.

СБОРКА СЕКЦИИ ЖИДКОСТЕЙ

	Используйте тефлоновую ленту на всех резьбовых соединениях труб.
---	--


1. Установите новую кольцевую прокладку гнезда (20) в паз в нижней части кожуха нижнего клапана (23).
2. Осмотрите гнездо нижнего клапана (19) на предмет износа. Если одна сторона изношена, поверните гнездо на неиспользованную сторону. Если обе стороны изношены, установите новое гнездо. Установите новое или перевернутое другой стороной гнездо (изношенной стороной вниз) в отверстие в нижней части кожуха нижнего клапана (23).
3. Установите новый шар нижнего клапана (18) на гнездо нижнего клапана (19). Используя полосу удлинения размером 1/2 дюйма, прикрепленную к отвертке с храповым механизмом, введите полосу удлинения в квадратное отверстие корпуса нижнего клапана (17) внутри кожуха нижнего клапана (23). Затяните корпус с усилием 240 дюймов на фунты (20 футов /фунт).
4. Установите новую тефлоновую кольцевую прокладку (22) в паз кожуха нижнего клапана (23). Смажьте кольцевую прокладку, используя масло или смазку.
5. После того, как вы вымочили кожаные прокладки в масле (предпочтительно в растительном масле) соберите нижние прокладки (4b). Установите прокладки на кожухе выпускного клапана (13), при этом верхняя точка прокладок (V) направлена вниз на шестигранник кожуха выпускного клапана.

	Все кожаные уплотнения должны быть пропитаны гидравлическим маслом в течение 15–20 минут перед установкой. Слишком долгая пропитка может привести к набуханию уплотнений и создать трудности во время повторной сборки.
---	---


6. Проверьте износ седла (11) выпускного клапана. Если изношена одна сторона, поверните его неизношенной стороной. Если изношены обе стороны, установите новое седло. Установите коробку (28, только HeavyCoat 750/770)

шар (10) выпускного клапана, новое или перевернутое седло (изношенной стороной от шара) и новую уплотнительную шайбу (12) на шток (6) вытесняющего поршня.

7. Почистите резьбу кожуха выпускного клапана (13), и покройте резьбу синим герметиком Loctite №242. Убедитесь, что герметик покрывает только резьбу.
8. Установите пружину нижних прокладок (9) на кожух выпускного клапана (13), и держателя пружины (8).
9. Закрутите шток отклонения (6) и кожух выпускного клапана (13) вместе. Зажмите в тисках с усилием 50 футов на дюйм.
10. Вставьте тефлоновую кольцевую прокладку (3) в верхний паз блока мотора/помпы.
11. Вставьте верхние прокладки (4a) в блок мотора/помпы, верхняя точка прокладок V направлена в сторону мотора.

	Прокладки необходимо вымочить в масле перед установкой.
---	---

12. Установите пружину верхних прокладок (5) в блок мотора/помпы, чтобы небольшой конический край смотрел в сторону блока мотора/помпы.
13. Вставьте шток передвижения (6) через верхние прокладки в блок мотора/помпы.
14. Необходимо выровнять шток перемещения (6) и шток гидравлического поршня и вставить соединительный шплинт (2). Верните назад удерживающее кольцо (1) на соединительный шплинт.
15. **HeavyCoat 730.** Вверните длинный резьбовой конец цилиндра (16) насоса в блок электродвигателя/насоса и затяните ленточным ключом.
16. Вверните вставной резьбовой конец распорного кольца цилиндра (14) в блок электродвигателя/насоса и затяните ленточным ключом. Вверните длинный резьбовой конец цилиндра (16) насоса в распорное кольцо цилиндра (14) и затяните ленточным ключом.
17. Наденьте кольцевую прокладку (21) на верхний паз цилиндра помпы (16).
18. Вверните корпус (23) нижнего клапана в цилиндр (16) насоса, затяните ленточным ключом.
19. **HeavyCoat 730.** Установка сифонной трубки (26).

	Не нужно слишком затягивать кожух нижнего клапана. Сальник кольцевой прокладки выполняет функции герметизации без чрезмерного затягивания. Достаточно закрутить на всю резьбу. HeavyCoat 730. При установке сифонной трубки крайне важно, чтобы резьба сифонной трубки плотно прилегала к корпусу нижнего клапана после намотки ленты на трубку ПТФЭ для герметизации и устранения утечки воздуха.
---	--

8 ДИАГНОСТИКА НЕИСПРАВНОСТЕЙ

8.1 БЕЗВОЗДУШНЫЙ РАСПЫЛИТЕЛЬ

Проблема	Причина	Решение проблемы
A. Ответвление струи распылителя	<ol style="list-style-type: none"> 1. Воздух в системе 2. Распылитель загрязнился 3. Узел игольчатого клапана разрегулировался 4. Сломанное или сколотое гнездо 	<ol style="list-style-type: none"> 1. Проверьте соединения на утечку воздуха. 2. Разберите и почистите распылитель. 3. Осмотрите и почистите. 4. Осмотрите и замените гнездо.
B. Распылитель не отключается	<ol style="list-style-type: none"> 1. Изношенный или сломанный игольчатый клапан и гнездо 2. Узел игольчатого клапана разрегулировался 3. Распылитель загрязнился 	<ol style="list-style-type: none"> 1. Замените дефектные детали. 2. Отрегулируйте узел. 3. Почистите распылитель.
C. Распылитель не распыляет материал	<ol style="list-style-type: none"> 1. Нет краски 2. Закупорка фильтра или насадки 3. Поломан игольчатый клапан в распылителе 	<ol style="list-style-type: none"> 1. Проверьте подачу жидкости. 2. Почистите игольчатый клапан или насадку. 3. Замените игольчатый клапан.

8.2 СЕКЦИЯ ЖИДКОСТЕЙ

Проблема	Причина	Решение проблемы
A. Помпа качает материал только при движении поршня вверх или медленно двигается вверх и быстро вниз (наиболее известный дефект как ныряние вниз)	<ol style="list-style-type: none"> 1. Шар нижнего клапана неправильно расположен в гнезде из-за грязи или износа 2. Материал слишком вязкий, чтобы течь через сифон 3. Утечка воздуха в боковой поверхности сифона или шланг сифона поврежден. Сифон может слишком мал для тяжелых материалов 	<ol style="list-style-type: none"> 1. Удалите узел нижнего клапана. Почистите и осмотрите его. Проверьте нижний клапан, заполнив его водой. Если шар не ложится в гнездо, замените шар. 2. Разбавьте материал -связитесь с его производителем, чтобы уточнить процедуру разбавления материала. 3. Затяните все соединения между помпой и контейнером краски. Если есть поврежденные -замените соединения. Перейдите на комплект сифона большего диаметра.
B. Помпа качает материал только во время движения поршня вниз или быстро поднимается вверх и медленно опускается вниз	<ol style="list-style-type: none"> 1. Шар верхнего клапана неправильно расположен в гнезде из-за грязи или износа 2. Нижние прокладки изношены 	<ol style="list-style-type: none"> 1. Проверьте гнездо и шар, налив воду. Если шар не закрывает отверстие, замените гнездо. 2. Замените комплект прокладок, если они изношены.
C. Помпа быстро двигается вверх и вниз, качая материал	<ol style="list-style-type: none"> 1. Контейнер с материалом пустой, или материал слишком густой, чтобы течь через шланг сифона 2. Нижний шар прилепился к гнезду нижнего клапана 3. Шланг сифона перекручен или слабо закреплен 	<ol style="list-style-type: none"> 1. Залейте контейнер новым материалом. Если он слишком густой, снимите шланг сифона, погрузите секцию жидкостей в материал и начните качать материал в режиме циркуляции. Добавьте разбавитель в материал. Смените комплект сифона более крупный. Откройте сливной клапан, чтобы выпустить воздух и запустите помпу. 2. Снимите нижний клапан. Почистите шар и гнезд. 3. Выпрямите шланг.
D. Помпа медленно двигается вверх и вниз когда распылитель отключен.	<ol style="list-style-type: none"> 1. Ослабьте соединения. Сливной клапан открыт частично или он изношен. Нижние прокладки изношены. 2. Верхний и/или нижний шар не сидит в гнезде 	<ol style="list-style-type: none"> 1. Проверьте все соединения между помпой и распылителем. Затяните их, если это необходимо. Если материал течет через шланг слива, закройте сливной клапан или замените его, если необходимо. Если все из перечисленного явно не видно, замените нижние прокладки. 2. Переустановите шары после очистки.
E. Недостаточное давление жидкости в распылителе	<ol style="list-style-type: none"> 1. Насадка изношена 2. Фильтр на выходе или фильтр распылителя засорен 3. Низкое напряжение и/или неадекватный ток 4. Размер или длина шланга слишком маленькие или слишком большие 	<ol style="list-style-type: none"> 1. Замените насадку. 2. Почистите или замените фильтр. 3. Проверьте подачу питания. Скорректируйте параметры по мере необходимости. 4. Увеличьте размер шланга, чтобы свести к минимуму падение давления через шланг и/или уменьшите длину шланга.
F. Помпа дрожит во время хода поршня вверх или вниз	<ol style="list-style-type: none"> 1. Размер или длина шланга слишком маленькие или слишком большие 	<ol style="list-style-type: none"> 1. Замените прокладки.

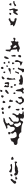
8.3 ДИАГНОСТИКА НЕИСПРАВНОСТЕЙ

Проблема	Причина	Решение проблемы
<p>А. Гидравлический двигатель останавливается в верхней или нижней точке хода; низкое или изменяющееся давление жидкостного насоса; нестандартная скорость хода; высокая температура гидравлического масла (выше 200°F, [93°C]).</p>	1. Низкий уровень гидравлического масла.	1. Проверьте уровень масла. При необходимости долейте. Если масла достаточно, проверьте контроллер.
	2. Слишком низкая настройка по управлению давлением.	2. Убедитесь, что ручка регулятора давления повернута вверх в положение циклической работы двигателя. Если настройка по управлению давлением правильная, проверьте ремень и шкивы.
	3. Неисправность ремня или шкива.	3. Убедитесь, что на выходном валу двигателя/электрического двигателя и входном валу гидравлического насоса установлена шпонка. Убедитесь, что ремень не порван и достаточно натянут. Если ремень и шкивы исправны, обратитесь в сертифицированный сервис-центр Wagner.
	4. Неисправность гидравлического поршня.	4. Визуально проверьте шток гидравлического поршня на наличие трещин. Если трещины видны, снимите/замените гидравлический поршень. Если трещины выявлены в определенных местах, необходимо также заменить и муфту поршня. Если потребуется помощь, посетите сертифицированный сервис-центр Wagner. Если гидравлический поршень исправен, проверьте наличие заклинившего/сломанного поршня жидкостной секции.
	5. Заклинивание или поломка поршня жидкостной секции.	5. Для проверки поршня жидкостной секции на заклинивание/поломку необходимо отсоединить гидравлический поршень от поршня подачи краски, сняв установочный штифт. Включите питание устройства. Если гидравлический двигатель работает, когда гидравлический поршень отсоединен от поршня подачи краски, наиболее вероятно неисправность в жидкостной секции. Если потребуется помощь, посетите сертифицированный сервис-центр Wagner. Если гидравлический двигатель не работает, проверьте уплотнение штока гидравлического поршня.
	6. Неисправность уплотнения штока гидравлического поршня	6. Снимите заглушку уплотнения штока гидравлического поршня, в которой находится уплотнение штока, уплотнительное кольцо и износное кольцо штока. Проверьте на наличие повреждений и при необходимости замените уплотнение штока, уплотнительное кольцо или износное кольцо штока. Если уплотнение штока, уплотнительное и износное кольцо штока исправны, проверьте уплотнение головки гидравлического поршня.
	7. Неисправность уплотнения головки гидравлического поршня	7. Снимите гидравлический поршень и осмотрите/замените при необходимости уплотнение головки и износное кольцо поршня. В ходе этого процесса необходимо проверить отверстие цилиндра на наличие повреждений или признаков неравномерного износа. Если отверстие повреждено, замените блок насоса вместе с уплотнением и износным кольцом головки поршня.
	8. Прочее	8. Если неисправность не устраняется, обратитесь в сертифицированный сервис-центр Wagner.

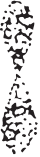
8.4 РИСУНОК ПОКРАСКИ

Проблема

A. Хвосты



B. Песочные часы



C. Искривленный рисунок



D. Рисунок сокращается и расширяется (импульсами)



E. Круглый рисунок



Причина

1. Нерегулярная подача жидкости

1. Нерегулярная подача жидкости

1. Засоренная или изношенная форсунка насадки

1. Утечка в секции всасывания

2. Импульсная подача материала

1. Изношенная насадка

2. Жидкость слишком тяжелая для насадки

Решение проблемы

1. Жидкость не распыляется правильным образом: Увеличьте давление жидкости. Смените насадку на другую, с меньшим диаметром форсунки. Уменьшите уровень вязкости жидкости. Сократите длину шланга. Почистите распылитель и фильтры. Сократите количество распылителей, использующих помпу.

1. См. параграф выше.

1. Почистите или замените форсунку насадки.

1. Проверьте шланг всасывания материала на предмет утечки.
2. Поменяйте насадку на другую, с меньшим диаметром форсунки. Установите глушитель пульсаций или высушите существующий. Сократите количество распылителей, использующих помпу. Снимите ограничения в системе: почистите решетку насадки, если используете фильтр.

1. Замените насадку.

2. Увеличьте давление. Разбавьте материал. Смените форсунку насадки.

9 ПРИЛОЖЕНИЕ

9.1 ВЫБОР НАСАДКИ

Для того, чтобы добиться бесперебойной и рациональной работы, очень важно правильно выбрать насадку.

Во многих случаях, правильная насадка может быть определена через тесты на вид распыления.

НЕКОТОРЫЕ ПРАВИЛА ПО ВЫБОРУ НАСАДКИ:

Распыляющее сопло должно быть гладким.

Если потеки появляются в сопле, значит давление распыления слишком низкое, или уровень вязкости материала покрытия слишком высок.

Меры по устранению недостатков: Увеличьте давление или растворите материал покрытия. Каждая помпа перекачивает определенное количество в соответствии с размером насадки:

Следующие принципы очень важны:

Большая насадка = низкое давление

Небольшая насадка = высокое давление

Существует большой ассортимент насадок с различными углами распыления.

9.2 ОБСЛУЖИВАНИЕ И ОЧИСТКА ВАКУУМНЫХ НАСАДОК ИЗ ТВЕРДЫХ МЕТАЛЛОВ

СТАНДАРТНЫЕ НАСАДКИ

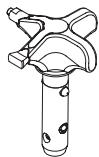
Если устанавливали разные типы насадок, почистите их в соответствии с инструкциями производителя.

В насадке есть отверстие, выполненное с высокой степенью точности. Для того, чтобы удлинить срок службы насадок, необходимо обращаться с ними предельно осторожно. Не забывайте о том, что вставки из твердых металлов непрочные! Запрещено бросать насадки или касаться их острыми металлическими предметами.

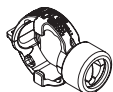
Следующие пункты необходимо выполнять, чтобы держать насадки чистыми и готовыми к использованию:

1. Поверните ручку клапана сброса давления полностью против часовой стрелки (циркуляция)
2. Выключите бензиновый мотор
3. Снимите насадку с распылителя
4. Поместите насадку в соответствующее чистящее вещество и держите ее там до тех пор, пока материал покрытия не растворится полностью.
5. Если есть возможность, продуйте насадку воздухом под давлением.
6. Удалите любой остаток материала острым деревянным штырем (зубочисткой).
7. Проверьте насадку, осмотрев ее через увеличительное стекло, и, если необходимо, повторите этапы 4-6.

9.3 ДВУХСКОРОСТНАЯ НАСАДКА 2 SPEED TIP



Инновационное сменное сопло от WAGNER
сочетает два стержня сопла в одном.

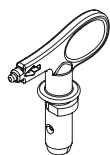


Держатель насадки
2 Speed Tip holder
№ для заказа 0271065

Таблица насадок

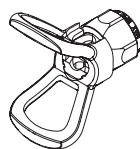
Размер объекта	Рабочий материал		
	Эмаль (L)	Эмульсия (D)	Заполнитель (S)
Маленький		D5 Сопла: 111 / 415 № для заказа 0271 062	S5 Сопла: 225 / 629 № для заказа 0271 064
		D7 Сопла: 113 / 417 № для заказа 0271 063	
	L10 Сопла: 208 / 510 № для заказа 0271 042	D10 Сопла: 111 / 419 № для заказа 0271 045	S10 Nozzles: 527 / 235 № для заказа 0271 049
Средний	L20 Сопла: 210 / 512 № для заказа 0271 043	D20 Сопла: 115 / 421 № для заказа 0271 046	S20 Nozzles: 539 / 243 № для заказа 0271 050
Большой	L30 Сопла: 212 / 514 № для заказа 0271 044	D30 Сопла: 115 / 423 № для заказа 0271 047	S30 Nozzles: 543 / 252 № для заказа 0271 051
Очень большой		D40 Сопла: 117 / 427 № для заказа 0271 048	
Рекомендуемый фильтр пистолета	красный	белый	-

9.4 ТАБЛИЦА НАСАДОК ДЛЯ ВАКУУМНЫХ РАСПЫЛИТЕЛЕЙ



**Насадка компании
Wagner Trade Tip**

2 - до 270 бар (27 МПа)



Без насадки, резьба F (11/16-16 UN) Для пистолетов – распылителей Wagner
№ для заказа 0289391

Без насадки, цилиндрическая резьба G, (7/8-14 UN) для пистолетов-распылителей под высоким давлением (Graco или Titan)

№ для заказа 0289390

i Все насадки в таблице поставляются с соответствующим пистолетом-распылителем.

Применение	Маркировка	Угол распыла	Отверстие дюйм/мм	Ширина распыления струи мм 1)	Фильтр пистолета	№ для заказа.
Водно-дисперсионные краски и краски на органическом растворителе, лаки, масла, разделительные средства	107	10°	0.007 / 0.18	100	красный	0553107
	207	20°	0.007 / 0.18	120	красный	0553207
	307	30°	0.007 / 0.18	150	красный	0553307
	407	40°	0.007 / 0.18	190	красный	0553407
	109	10°	0.009 / 0.23	100	красный	0553109
	209	20°	0.009 / 0.23	120	красный	0553209
	309	30°	0.009 / 0.23	150	красный	0553309
	409	40°	0.009 / 0.23	190	красный	0553409
	509	50°	0.009 / 0.23	225	красный	0553509
	609	60°	0.009 / 0.23	270	красный	0553609
Краски на основе синтетических смол Полихлорвиниловые краски	111	10°	0.011 / 0.28	100	красный	0553111
	211	20°	0.011 / 0.28	120	красный	0553211
	311	30°	0.011 / 0.28	150	красный	0553311
	411	40°	0.011 / 0.28	190	красный	0553411
	511	50°	0.011 / 0.28	225	красный	0553511
	611	60°	0.011 / 0.28	270	красный	0553611
Краски, грунты Заполнители	113	10°	0.013 / 0.33	100	красный	0553113
	213	20°	0.013 / 0.33	120	красный	0553213
	313	30°	0.013 / 0.33	150	красный	0553313
	413	40°	0.013 / 0.33	190	красный	0553413
	513	50°	0.013 / 0.33	225	красный	0553513
	613	60°	0.013 / 0.33	270	красный	0553613
	813	80°	0.013 / 0.33	330	красный	0553813
Заполнители, Антикоррозийные краски	115	10°	0.015 / 0.38	100	желтый	0553115
	215	20°	0.015 / 0.38	120	желтый	0553215
	315	30°	0.015 / 0.38	150	желтый	0553315
	415	40°	0.015 / 0.38	190	желтый	0553415
	515	50°	0.015 / 0.38	225	желтый	0553515
	615	60°	0.015 / 0.38	270	желтый	0553615
	715	70°	0.015 / 0.38	300	желтый	0553715
	815	80°	0.015 / 0.38	330	желтый	0553815
Антикоррозийные краски, латексные краски, дисперсии	117	10°	0.017 / 0.43	100	белый	0553117
	217	20°	0.017 / 0.43	120	белый	0553217
	317	30°	0.017 / 0.43	150	белый	0553317
	417	40°	0.017 / 0.43	190	белый	0553417
	517	50°	0.017 / 0.43	225	белый	0553517
	617	60°	0.017 / 0.43	270	белый	0553617
	717	70°	0.017 / 0.43	300	белый	0553717
	817	80°	0.017 / 0.43	330	белый	0553817
Антикоррозийные краски, латексные краски, дисперсии	219	20°	0.019 / 0.48	120	белый	0553219
	319	30°	0.019 / 0.48	150	белый	0553319
	419	40°	0.019 / 0.48	190	белый	0553419
	519	50°	0.019 / 0.48	225	белый	0553519
	619	60°	0.019 / 0.48	270	белый	0553619
	719	70°	0.019 / 0.48	300	белый	0553719
	819	80°	0.019 / 0.48	330	белый	0553819
	919	90°	0.019 / 0.48	385	белый	0553919
	Огнебиозащита	221	20°	0.021 / 0.53	120	белый
321		30°	0.021 / 0.53	150	белый	0553321
421		40°	0.021 / 0.53	190	белый	0553421
521		50°	0.021 / 0.53	225	белый	0553521
621		60°	0.021 / 0.53	270	белый	0553621
721		70°	0.021 / 0.53	300	белый	0553721
821		80°	0.021 / 0.53	330	белый	0553821

Применение	Маркировка	Угол распыла	Отверстие дюйм/мм	Ширина распыления струи мм 1)	Фильтр пистолета	№ для заказа.
Покрытия для крыши	223	20°	0.023 / 0.58	120	белый	0553223
	323	30°	0.023 / 0.58	150	белый	0553323
	423	40°	0.023 / 0.58	190	белый	0553423
	523	50°	0.023 / 0.58	225	белый	0553523
	623	60°	0.023 / 0.58	270	белый	0553623
	723	70°	0.023 / 0.58	300	белый	0553723
	823	80°	0.023 / 0.58	330	белый	0553823
Материалы, образующие толстую пленку, средства защиты от коррозии	225	20°	0.025 / 0.64	120	белый	0553225
	325	30°	0.025 / 0.64	150	белый	0553325
	425	40°	0.025 / 0.64	190	белый	0553425
	525	50°	0.025 / 0.64	225	белый	0553525
	625	60°	0.025 / 0.64	270	белый	0553625
	725	70°	0.025 / 0.64	300	белый	0553725
	825	80°	0.025 / 0.64	330	белый	0553825
	227	20°	0.027 / 0.69	120	белый	0553227
	327	30°	0.027 / 0.69	150	белый	0553327
	427	40°	0.027 / 0.69	190	белый	0553427
	527	50°	0.027 / 0.69	225	белый	0553527
	627	60°	0.027 / 0.69	270	белый	0553627
	827	80°	0.027 / 0.69	330	белый	0553827
	229	20°	0.029 / 0.75	120	белый	0553229
	329	30°	0.029 / 0.75	150	белый	0553329
	429	40°	0.029 / 0.75	190	белый	0553429
	529	50°	0.029 / 0.75	225	белый	0553529
	629	60°	0.029 / 0.75	270	белый	0553629
	231	20°	0.031 / 0.79	120	белый	0553231
	331	30°	0.031 / 0.79	150	белый	0553331
	431	40°	0.031 / 0.79	190	белый	0553431
	531	50°	0.031 / 0.79	225	белый	0553531
	631	60°	0.031 / 0.79	270	белый	0553631
	731	70°	0.031 / 0.79	300	белый	0553731
	831	80°	0.031 / 0.79	330	белый	0553831
	233	20°	0.033 / 0.83	120	белый	0553233
	333	30°	0.033 / 0.83	150	белый	0553333
	433	40°	0.033 / 0.83	190	белый	0553433
	533	50°	0.033 / 0.83	225	белый	0553533
	633	60°	0.033 / 0.83	270	белый	0553633
	235	20°	0.035 / 0.90	120	белый	0553235
	335	30°	0.035 / 0.90	150	белый	0553335
	435	40°	0.035 / 0.90	190	белый	0553435
535	50°	0.035 / 0.90	225	белый	0553535	
635	60°	0.035 / 0.90	270	белый	0553635	
735	70°	0.035 / 0.90	300	белый	0553735	
439	40°	0.039 / 0.99	190	белый	0553439	
539	50°	0.039 / 0.99	225	белый	0553539	
639	60°	0.039 / 0.99	270	белый	0553639	
Рассчитанные на большие нагрузки	243	20°	0.043 / 1.10	120	зеленый	0553243
	443	40°	0.043 / 1.10	190	зеленый	0553443
	543	50°	0.043 / 1.10	225	зеленый	0553543
	643	60°	0.043 / 1.10	270	зеленый	0553643
	445	40°	0.045 / 1.14	190	зеленый	0553445
	545	50°	0.045 / 1.14	225	зеленый	0553545
	645	60°	0.045 / 1.14	270	зеленый	0553645
	451	40°	0.051 / 1.30	190	зеленый	0553451
	551	50°	0.051 / 1.30	225	зеленый	0553551
	651	60°	0.051 / 1.30	270	зеленый	0553651
	252	20°	0.052 / 1.32	120	зеленый	0553252
	455	40°	0.055 / 1.40	190	зеленый	0553455
	555	50°	0.055 / 1.40	225	зеленый	0553555
	655	60°	0.055 / 1.40	270	зеленый	0553655
	261	20°	0.061 / 1.55	120	зеленый	0553261
	461	40°	0.061 / 1.55	190	зеленый	0553461
	561	50°	0.061 / 1.55	225	зеленый	0553561
	661	60°	0.061 / 1.55	270	зеленый	0553661
	263	20°	0.063 / 1.60	120	зеленый	0553263
	463	40°	0.063 / 1.60	190	зеленый	0553463
	565	50°	0.065 / 1.65	225	зеленый	0553565
	665	60°	0.065 / 1.65	270	зеленый	0553665
	267	20°	0.067 / 1.70	120	зеленый	0553267
467	40°	0.067 / 1.70	190	зеленый	0553467	

1) Ширина струи на расстоянии примерно 30 см до объекта при давлении 100 бар (10 МПа) с красками на основе синтетических смол и скоростью 20 DIN секунд

ПРОВЕРКА АППАРАТА

Из соображений безопасности мы рекомендуем при необходимости, однако, по крайней мере, каждые 12 месяцев, проверять аппарат специалистами на предмет обеспечения его дальнейшей безопасной эксплуатации.

При простое аппарата проверку можно отложить до ближайшего использования.

Также необходимо соблюдать все (если есть отличия) национальные предписания по проверке и техническому обслуживанию.

При возникновении вопросов обращайтесь в сервисные центры фирмы Wagner.

ВАЖНОЕ ЗАМЕЧАНИЕ ПО ОТВЕТСТВЕННОСТИ ЗА ИЗДЕЛИЕ

На основании предписания ЕС с 01.01.1990 изготовитель несет ответственность за безопасность изделия только в том случае, если все детали произведены изготовителем или допущены им к использованию, или если аппарат смонтирован и эксплуатируется надлежащим образом.

При использовании принадлежностей и запасных частей другого производителя ответственность может быть исключена полностью или частично; в крайних случаях соответствующими органами (профессиональный союз и надзорная служба) может быть запрещено использование всей установки.

Использование оригинальных принадлежностей и запчастей Wagner является гарантией соблюдения всех предписаний по безопасности.

УКАЗАНИЯ ПО УТИЛИЗАЦИИ

Согласно европейской директиве 2002/96/ЕГ по утилизации старых электроприборов и ее применения в национальном праве данное изделие нельзя утилизировать с домашним мусором, его необходимо отдавать на утилизацию с соблюдением необходимых экологических предписаний!



Старый аппарат Wagner может быть принят нами или торговыми представителями и утилизирован с соблюдением экологических предписаний. В таком случае обращайтесь в наши сервисные пункты, торговые представительства или непосредственно к нам.

ГАРАНТИЯ

(по состоянию на 01.02.2009)

1. Объем гарантии

Все профессиональные аппараты для нанесения краски Wagner (ниже именуются изделия) тщательно проверяются, тестируются и подлежат строгому контролю службой качества Wagner.

Данная гарантия не ограничивает претензии покупателя по дефектам, связанным с договором купли-продажи, а также иные, установленные законом права.

Предоставляемая гарантия заключается в замене или ремонте, по нашему усмотрению, всего изделия или отдельных его частей или приеме аппарата обратно с возмещением закупочной цены. Замененные изделия или детали переходят в нашу собственность.

2. Срок гарантии и регистрация

Срок гарантии составляет 12 месяцев, при промышленном использовании или при приравненном к таковому применению, в частности, в случае сменной работы, или при аренде — 12 месяцев.

Для бензиновых или воздушных приводов мы также предоставляем гарантию сроком 12 месяцев.

Гарантийный срок начинается со дня поставки авторизованным торговым предприятием. Определяющей является дата на оригинальном документе о покупке.

При предоставлении гарантийных услуг срок гарантии на изделие не продлевается и не возобновляется.

По окончании гарантийного срока претензии по гарантии нами больше не принимаются.

3. Реализация

Если в течение гарантийного срока будут выявлены дефекты материала, функционирования или мощности аппарата, требования по гарантии необходимо предъявить немедленно, но не позднее чем через 2 недели.

Принимать претензии по гарантии имеет право авторизованная фирма, которая поставила аппарат. Однако претензии по гарантии можно также предъявить нам или в сервисные центры, указанные в данной инструкции. Изделие вместе с оригиналом чека о покупке, в котором должна быть указана дата покупки и наименование изделия, можно переслать или доставить нам.

Расходы, а также риск утраты или повреждения изделия на пути в центр или из центра, который принял претензии по гарантии или который отправляет отремонтированное изделие, несет клиент.

4. Отказ от гарантийных обязательств

Претензии по гарантии не принимаются:

- на детали, которые подлежат обусловленному эксплуатации износу или прочему естественному износу, а также на дефекты изделия, которые возникли из-за не надлежащего использования или из-за естественного износа. В частности, сюда относятся кабели, вентили, вкладки, сопла, цилиндры, поршни, части корпуса, проводящие среды, фильтры, шланги, прокладки, роторы, статоры и т.п. Повреждения, вызванные шлифовкой покрывными материалами, например, дисперсии, штукатурка, шпатлевка, клей, глазурь, кварцевая грунтовка.
- за дефекты на аппаратах, которые связаны с несоблюдением указаний по эксплуатации, ненадлежащим использованием, неправильным монтажом или ремонтом покупателем или третьими сторонами, аномальными окружающими условиями, неподходящими материалами для покрытия, химическими, электрохимическими или электрическими воздействиями, не подходящими производственными условиями, эксплуатацией с неправильным напряжением/частотой, перегрузкой или неправильным техническим обслуживанием, уходом или чисткой.
- за дефекты на аппарате, которые вызваны использованием принадлежностей, дополнительных или запасных частей, которые не являются оригинальными частями Wagner.
- за изделия, на которых производились изменения или дополнения.
- за изделия, у которых удален или не читается серийный номер.
- за изделия, на которых производились попытки ремонта неуполномоченными лицами.
- за продукты с незначительными отклонениями от заданных свойств, которые не влияют на пригодность аппарата для применения.

5. Дополнительные правила

Вышеуказанные правила по гарантии действуют исключительно для изделий, которые приобретены в ЕС, СНГ, Австралии у авторизованных продавцов и используются в пределах страны-импортера.

Если проверка покажет отсутствие гарантийного случая, ремонт производится за счет покупателя.

Вышеуказанные положения завершают наши правовые отношения. Дальнейшие претензии, в частности, связанные с убытками и расходами подобного рода, которые возникают из-за изделия или его использования, кроме тех, что входят в рамки законной ответственности по изделию, исключаются.

Это не затрагивает претензии, связанные с ответственностью за дефекты, по отношению к специализированным продавцам.

Для гарантии действует немецкое право. Язык договора – немецкий. При различиях в немецком тексте и тексте на другом языке приоритетным является немецкий текст.

Й. Вагнер ГмбХ

Отдел профессиональной обработки

Отто Лириенталь Штрассе 18

88677 Маркдорф

Федеративная республика Германия

Право на изменения сохранено.

AVISO!

Atenção: Perigo de ferimentos causados por injeção!

As unidades sem ar desenvolvem pressões de pulverização extremamente altas.



1

Nunca coloque os dedos, mãos ou qualquer outra parte do corpo dentro do jato de spray!

Nunca aponte a pistola de pulverização para si mesmo, nem para outras pessoas ou animais.

Nunca use a pistola de pulverização sem a proteção de segurança.

Não considere um ferimento causado por pulverização como um corte inofensivo. Caso sua pele sofra ferimentos causados por materiais de revestimento ou solventes, consulte um médico imediatamente para obter tratamento rápido e especializado. Informe ao médico o material de revestimento ou solvente utilizado.

2

As instruções de operação exigem que os seguintes pontos sempre sejam observados antes de dar a partida:

1. As unidades defeituosas não devem ser usadas.
2. Prenda a pistola de pulverização Wagner usando o bloqueio do gatilho.
3. Certifique-se de que a unidade está devidamente aterrada.
4. Verifique a pressão operacional permitida da mangueira de alta pressão e da pistola de pulverização.
5. Verifique todas as conexões quanto a vazamentos.

3

As instruções relativas à limpeza e manutenção regulares da unidade devem ser estritamente observadas.

Antes de executar qualquer trabalho na unidade ou a cada intervalo no trabalho, observe as seguintes regras:

1. Solte a pressão da pistola de pulverização e da mangueira.
2. Prenda a pistola de pulverização Wagner usando o bloqueio do gatilho.
3. Desligue a unidade.

Seja consciente com a segurança!

1	REGULAMENTAÇÕES DE SEGURANÇA PARA A PULVERIZAÇÃO SEM AR	72	8	SOLUÇÃO DE PROBLEMAS	95
1.1	Explicação dos símbolos usados	72	8.1	Pistola sem ar	95
1.2	Riscos à segurança	72	8.2	Seção do fluido	95
1.3	Configuração em uma superfície desigual	74	8.3	Motores hidráulicos	96
1.4	Segurança elétrica	74	8.4	Padrões de pulverização	97
1.5	Segurança do motor a gasolina	74	9	APÊNDICE	98
1.6	Abastecimento (motor a gasolina)	75	9.1	Seleção da ponta	98
2	PRINCIPAIS ÁREAS DE APLICAÇÃO	76	9.2	Manutenção e limpeza das pontas de metal duro sem ar	98
2.1	Aplicação	76	9.3	Tabela de pontas 2Speed	99
2.2	Materiais de revestimento	76	9.4	Tabela de pontas sem ar	100
3	DESCRIÇÃO DA UNIDADE	77	OBSERVAÇÕES IMPORTANTES SOBRE RESPONSABILIDADE PELO PRODUTO	102	
3.1	Processo sem ar	77	GARANTIA DE 3+2 ANOS PARA ACABAMENTO PROFISSIONAL	102	
3.2	Funcionamento da unidade	77	ACESSÓRIOS E PEÇAS SOBRESSALENTES	104	
3.3	Diagrama do sistema – unidades a gasolina HC	78	Lista de peças sobressalentes para o conjunto principal	104	
3.4	Diagrama do sistema – unidades elétricas HC	79	Lista de peças sobressalentes para o conjunto do carrinho	106	
3.5	Dados técnicos	80	Lista de peças sobressalentes para válvula de pá HC 750 SSP	107	
3.6	Transporte	81	Lista de peças sobressalentes para a seção do fluido • HeavyCoat 730 / 750	108	
3.7	Transporte em guindaste	81	Lista de peças sobressalentes para a seção do fluido • HeavyCoat 750/770	110	
4	OPERAÇÃO	81	Lista de peças sobressalentes para o filtro de alta pressão	112	
4.1	Configuração	81	DIAGRAMA DE CONEXÕES (110 V / 230 V)	114	
4.2	Partida no motor (modelos a gasolina)	83	DIAGRAMA DE CONEXÕES (MOTOR A GASOLINA)	115	
4.3	Preparação de um novo pulverizador	83	DIAGRAMA HIDRÁULICO	116	
4.4	Preparação para pintar	84	ACESSÓRIOS PARA UNIDADES HC I	117	
4.5	Pintar	85	ACESSÓRIOS PARA UNIDADES HC I	118	
4.6	Procedimento de descarga de pressão	85	EMPRESAS DE VENDAS E SERVIÇOS	120	
5	PULVERIZAÇÃO	86			
5.1	Limpeza de uma ponta obstruída	86			
5.2	Interrupção do trabalho	87			
5.3	Manuseio da mangueira de alta pressão	87			
6	LIMPEZA	88			
6.1	Instruções especiais de limpeza para uso com solventes inflamáveis	88			
6.2	Limpeza do pulverizador	88			
6.3	Limpeza da parte externa do pulverizador	88			
6.4	Filtro de sucção	89			
6.5	Limpeza da pistola de pulverização sem ar	89			
7	MANUTENÇÃO	90			
7.1	Manutenção diária	90			
7.2	Lubrificação das gaxetas superiores	90			
7.3	Manutenção do conjunto do filtro	90			
7.4	Manutenção do sistema hidráulico	91			
7.5	Manutenção da seção do fluido	92			
7.6	Mangueira de alta pressão	92			
7.7	Manutenção básica do motor	92			
7.8	Manutenção da seção do fluido	93			

1 REGULAMENTAÇÕES DE SEGURANÇA PARA A PULVERIZAÇÃO SEM AR

1.1 EXPLICAÇÃO DOS SÍMBOLOS USADOS

Este manual contém informações que devem ser lidas e compreendidas antes do uso do equipamento. Ao chegar a uma área que apresente um dos símbolos a seguir, preste atenção especial e não deixe de observar a proteção.



→ Este símbolo indica um risco em potencial que pode causar ferimentos graves ou morte. Serão apresentadas importantes informações de segurança.



Atenção

→ Este símbolo indica um risco em potencial para você ou o equipamento. Serão apresentadas importantes informações para evitar danos ao equipamento e causas de pequenos ferimentos.



→ Perigo de injeção na pele



→ Perigo de incêndio causado por vapores de solventes e tintas



→ Perigo de explosão causada por vapores de solventes, tintas e materiais incompatíveis



→ Perigo de ferimentos causados por inalação de vapores perigosos



→ Perigo de lesão causada por choque elétrico



→ Observações fornecem informações importantes que devem receber atenção especial.

1.2 RISCOS À SEGURANÇA



RISCO: FERIMENTO CAUSADO POR INJEÇÃO

O fluxo de alta pressão produzido por este equipamento pode perfurar a pele e os tecidos subjacentes, levando a graves ferimentos e possível amputação.

Não considere um ferimento causado por pulverização como um corte inofensivo. Caso sua pele sofra ferimentos causados por materiais de revestimento ou solventes, consulte um médico imediatamente para obter tratamento rápido e especializado. Informe ao médico o material de revestimento ou solvente utilizado.

PREVENÇÃO:

- NUNCA aponte a pistola para qualquer parte do corpo.
- NUNCA permita que qualquer parte do corpo toque o fluxo de fluido. NÃO permita que seu corpo entre em contato com vazamentos na mangueira de fluido.
- NUNCA ponha a mão na frente da pistola. Luvas não protegem contra ferimentos por injeção.
- SEMPRE trave o gatilho da pistola, desligue a bomba de fluido e libere toda a pressão antes de realizar manutenção, limpar a proteção da ponta, trocar pontas ou deixar o equipamento sem supervisão. O desligamento do motor não libera a pressão. Para liberar a pressão do sistema, é necessário girar a válvula de ESCORVA/PULVERIZAÇÃO ou a válvula de sangria de pressão até as posições corretas.
- SEMPRE mantenha a proteção da ponta no lugar durante a pulverização. A proteção da ponta oferece alguma proteção, mas é principalmente um dispositivo de aviso.
- SEMPRE remova a ponta de pulverização antes de enxaguar ou limpar o sistema.
- NUNCA use uma pistola de pulverização sem que o bloqueio do gatilho e a proteção do gatilho estejam nos devidos lugares.
- Todos os acessórios devem ser classificados dentro (ou acima) da faixa de pressão operacional máxima do pulverizador. Isso inclui pontas de pulverização, pistolas, extensões e mangueira.

**RISCO: MANGUEIRA DE ALTA PRESSÃO**

A mangueira de tinta pode apresentar vazamentos por conta de desgaste, torção e uso indevido. Um vazamento pode injetar material na pele. Inspecione a mangueira antes de cada utilização.

**RISCO: EXPLOSÃO OU INCÊNDIO**

Vapores inflamáveis na área de trabalho, como vapores de solventes ou tintas, podem causar ignição ou explodir.

**PREVENÇÃO:**

- Evite realizar dobras ou torções acentuadas na mangueira de alta pressão. O menor raio de dobra equivale a cerca de 20 cm.
- Não dirija sobre a mangueira de alta pressão. Proteja contra pontas e objetos afiados.
- Substitua imediatamente uma mangueira de alta pressão danificada.
- Nunca repare por conta própria mangueiras de alta pressão defeituosas!
- A carga eletrostática das pistolas de pulverização e da mangueira de alta pressão é descarregada através da mangueira de alta pressão. Por esse motivo, a resistência elétrica entre as conexões da mangueira de alta pressão deve ser igual ou inferior a 1 MΩ.
- Por motivos de funcionalidade, segurança e durabilidade, use somente mangueiras de alta pressão originais Wagner.
- Antes de cada utilização, verifique se alguma mangueira apresenta cortes, vazamentos, abrasão ou protuberâncias na cobertura. Verifique se há danos ou movimentação dos acoplamentos. Caso observe qualquer uma dessas condições, substitua imediatamente a mangueira. Nunca repare uma mangueira de tinta. Substitua-a por outra mangueira de alta pressão aterrada.
- Certifique-se de que o cabo de alimentação, a mangueira de ar e as mangueiras de pulverização sejam instalados de maneira a minimizar o risco de escorregões, tropeços e quedas.

PREVENÇÃO:

- Use o equipamento somente em áreas bem ventiladas. Mantenha um bom fluxo de ar fresco na área, a fim de evitar o acúmulo de vapores inflamáveis na área de pulverização. Mantenha o conjunto da bomba em áreas bem ventiladas. Não pulverize o conjunto da bomba.
- Apenas modelos elétricos – Não utilize materiais com um ponto de inflamação inferior a 21 °C. Ponto de inflamação é a temperatura na qual um fluido pode produzir vapores suficientes para entrar em ignição.
- Apenas modelos a gasolina - Não abasteça o tanque de combustível enquanto o motor estiver ligado ou quente; desligue o motor e aguarde até que ele esfrie. O combustível é inflamável e pode causar ignição ou explodir caso seja derramado em uma superfície quente.
- Elimine quaisquer fontes de ignição, como chamas piloto, cigarros, lanternas elétricas portáteis e lonas protetoras plásticas (risco de arco estático).
- Mantenha a área livre de detritos, incluindo solventes, trapos e gasolina.
- Não conecte nem desconecte cabos de alimentação, nem ligue ou desligue interruptores de energia ou iluminação na presença de vapores inflamáveis.
- Conjunto de equipamentos e objetos condutores na área de trabalho. Certifique-se de que o cabo de aterramento (não equipado) esteja conectado entre o borne de aterramento a um aterramento verdadeiro.
- Use somente mangueiras aterradas.
- Ao disparar para dentro de um recipiente, segure a pistola de pulverização firmemente na lateral do recipiente aterrado.
- Se houver faíscas estáticas ou se você sentir um choque, interrompa imediatamente a operação.
- Conheça a composição da tinta e dos solventes que estão sendo pulverizados. Leia todas as Folhas de segurança de materiais (SDS) e as etiquetas do recipiente fornecidas junto com as tintas e os solventes. Siga as instruções de segurança do fabricante da tinta ou do solvente.
- Não use tintas ou solventes que contenham hidrocarbonetos halogenados. Por exemplo, cloro, alvejante, fungicidas, cloreto de metileno e tricloroetano. Eles são incompatíveis com o alumínio. Entre em contato com o fornecedor do revestimento para obter informações sobre a compatibilidade do material com o alumínio.
- Mantenha um extintor de incêndio na área de trabalho.



RISCO: VAPORES PERIGOSOS

Tintas, solventes e outros materiais podem ser perigosos se inalados ou se entrarem em contato com o corpo. Os vapores podem causar grave náusea, desmaio ou envenenamento.

PREVENÇÃO:

- Durante a pulverização, use proteção respiratória. Leia todas as instruções que acompanham a máscara para se certificar de que ela fornecerá a proteção necessária.
- Todas as regulamentações locais relativas à proteção contra vapores perigosos devem ser observadas.
- Use óculos de proteção.
- É necessário utilizar roupas, luvas e, possivelmente, cremes para a proteção da pele. Observe as regulamentações do fabricante com relação a materiais de revestimento, solventes e agentes de limpeza na preparação, processamento e limpeza de unidades.



RISCO: GERAL

Este produto pode causar graves ferimentos ou danos à propriedade.

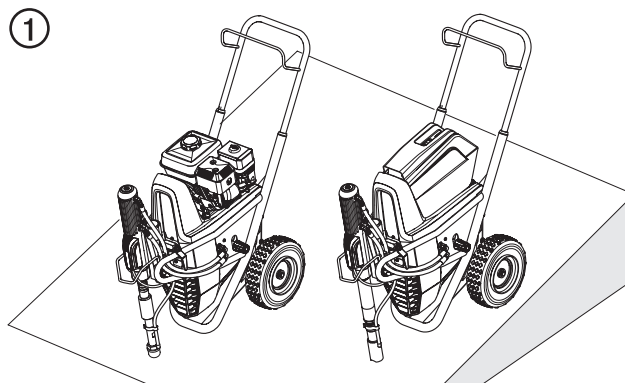
PREVENÇÃO:

- Siga todas as normas locais, estaduais e nacionais apropriadas com relação a ventilação, prevenção de incêndios e operação.
- O ato de puxar o gatilho causa uma força de recuo na mão que está segurando a pistola de pulverização. A força de recuo da pistola de pulverização é particularmente poderosa quando a ponta é removida e uma alta pressão é ajustada na bomba sem ar. Ao realizar a limpeza sem uma ponta de pulverização, ajuste o botão de controle de pressão para a menor pressão.
- Use somente peças autorizadas pelo fabricante. Ao utilizar peças que não atendem às especificações mínimas e aos dispositivos de segurança do fabricante da bomba, o usuário assume todos os riscos e responsabilidades.
- SEMPRE siga as instruções do fabricante do material quanto ao manuseio seguro de tintas e solventes.
- Limpe imediatamente qualquer derramamento de materiais e solventes para evitar o risco de escorregão.
- Use protetores auriculares. Esta unidade pode produzir níveis de ruído acima de 85 dB(A).
- Nunca deixe o equipamento sem supervisão. Mantenha distante de crianças ou de qualquer pessoa não familiarizada com a operação do equipamento sem ar.
- Não pulverize em dias de muito vento.
- O dispositivo e todos os líquidos relacionados (isto é, óleo hidráulico) devem ser descartados de modo ambientalmente correto.

1.3 CONFIGURAÇÃO EM UMA SUPERFÍCIE DESIGUAL

A extremidade da frente deve sempre estar apontada para baixo para evitar que a peça escorregue.

Se possível, não use a unidade em uma superfície inclinada, pois a unidade tende a se mover devido às vibrações.



1.4 SEGURANÇA ELÉTRICA

Os modelos elétricos devem ser aterrados/ligados à terra. No caso de um curto-circuito elétrico, o aterramento/ligação à terra reduz o risco de choque elétrico proporcionando um fio de escape para a corrente elétrica. Este produto é equipado com um cabo que tem um fio de aterramento/ligação à terra com um conector apropriado para aterramento/ligação à terra. Conexão com o cabo de alimentação apenas através de um ponto de alimentação especial, por exemplo, através de uma instalação de proteção contra erros com INF <30 mA.

	<p>PERIGO — Trabalhos ou reparos no equipamento elétrico só podem ser realizados por um electricista qualificado. Nenhuma responsabilidade é assumida por instalação incorreta. Desligar a unidade. Antes de todos os reparos, desconecte o conector de alimentação da tomada.</p>
	<p>Perigo de curtos-circuitos causados pela entrada de água no equipamento elétrico. Nunca pulverize a unidade com alta pressão ou dispositivos de limpeza a vapor de alta pressão.</p>

1.5 SEGURANÇA DO MOTOR A GASOLINA

1. Os motores a gasolina são projetados para oferecer segurança e um serviço confiável, desde que sejam operados de acordo com as instruções. Antes de operar o motor, leia e compreenda o Manual do proprietário do fabricante. A não observância dessa instrução pode resultar em ferimentos ou em danos ao equipamento.
2. Para evitar o risco de incêndio e proporcionar a ventilação adequada, mantenha o motor a uma distância mínima de ao menos 1 metro (3 pés) de construções e outros

equipamentos durante a operação. Não coloque objetos inflamáveis perto do motor.

3. Pessoas que não estejam operando o dispositivo devem manter distância da área de operação, devido à possibilidade de queimaduras causadas por componentes do motor quente ou de ferimentos causados por qualquer equipamento no qual o motor é usado.
4. Saiba como interromper rapidamente o motor e compreenda o funcionamento de todos os controles. Nunca permita que alguém opere o motor sem as instruções apropriadas.
5. A gasolina é extremamente inflamável e, em determinadas condições, é explosiva.
6. Ao reabastecer, procure uma área bem ventilada, com o motor parado. Não fume nem permita o surgimento de chamas ou faíscas na área de reabastecimento ou onde a gasolina é armazenada.
7. Não encha o tanque de combustível em excesso. Após reabastecer, certifique-se de que a tampa do tanque esteja correta e firmemente fechada.
8. Ao reabastecer, tenha cuidado para não derramar combustível. Vapores de combustível ou combustível derramado podem causar ignição. Se houver derramamento de combustível, verifique se a área está seca antes de dar a partida no motor.
9. Nunca opere o motor em uma área fechada ou confinada. O escape contém gás monóxido de carbono, que é venenoso; a exposição a esse gás pode causar perda de consciência e morte.
10. O silencioso fica muito quente durante a operação, e continua aquecido por um tempo após a parada do motor. Tenha cuidado para não tocar o silencioso enquanto ele estiver quente. Para evitar queimaduras severas ou risco de incêndio, deixe o motor esfriar antes de transportá-lo ou armazená-lo em locais internos.
11. Nunca transporte o pulverizador com gasolina no tanque.



NÃO use este equipamento para pulverizar água ou ácido.

1.6 ABASTECIMENTO (MOTOR A GASOLINA)



A gasolina é extremamente inflamável e, em determinadas condições, é explosiva.

ESPECIFICAÇÕES DO COMBUSTÍVEL

Use gasolina automotiva que tenha uma octanagem de bomba igual ou superior a 86, ou uma octanagem de pesquisa igual ou superior a 91. O uso de uma gasolina com octanagem menor pode causar uma persistente “batida de motor” ou uma forte “batida de pino” (um ruído de batida metálica) que, se severos, podem danificar o motor.



Se houver “batida de pino” ou “batida de motor” com o motor em rotação estável sob carga normal, troque a marca da gasolina. Caso a batida de pino ou batida de motor persistam, consulte um revendedor autorizado do fabricante do motor. A não observância dessa orientação é considerada uso indevido, e os danos causados por esse mau uso não são cobertos pela garantia limitada do fabricante do motor.

Ocasionalmente, pode haver leve batida de pino durante a operação sob cargas pesadas. Isso não indica qualquer problema e significa apenas que seu motor está operando com eficiência.

- Um combustível sem chumbo produz menos depósitos no motor e na vela de ignição e amplia a vida útil dos componentes do sistema de escape.
- Nunca use gasolina estragada ou contaminada, nem mistura de óleo/gasolina. Evite a entrada de sujeira, poeira ou água no tanque de combustível.

GASOLINAS CONTENDO ÁLCOOL

Se você decidir usar uma gasolina contendo álcool (gasoálcool), verifique se a octanagem é pelo menos tão alta quanto a recomendada pelo fabricante do motor. Há dois tipos de “gasoálcool”: um contendo etanol e outro contendo metanol. Não use gasoálcool que contenha mais de 10% de etanol. Não use gasolina que contenha metanol (metil ou álcool da madeira) sem que também contenha cossolventes e inibidores de corrosão para o metanol. Nunca use gasolina que contenha mais de 5% de metanol, mesmo que haja cossolventes e inibidores de corrosão.



Danos no sistema de combustível ou problemas de desempenho do motor resultantes do uso de combustíveis que contenham álcool não são cobertos pela garantia. O fabricante do motor não pode recomendar o uso de combustíveis que contenham metanol, pois, atualmente, não há evidências suficientes de que são adequados.

Antes de comprar gasolina de um posto de combustível desconhecido, tente descobrir se a gasolina contém álcool. Se tiver, verifique o tipo e o percentual utilizado de álcool. Se você observar sinais de funcionamento indesejado ao usar uma gasolina que contém álcool, ou que você acredita que contém álcool, mude para uma gasolina que você tenha certeza de que não contém álcool.

2 PRINCIPAIS ÁREAS DE APLICAÇÃO

2.1 APLICAÇÃO

A área principal de aplicação são camadas espessas compostas por um material de revestimento altamente viscoso para grandes áreas e alto consumo de material.

O revestimento principal e final das grandes áreas, vedação, impregnação, saneamento de construção, renovação e proteção de fachadas, proteção contra oxidação e proteção contra acúmulos, revestimento do teto, vedação do teto, saneamento de concreto, bem como proteção contra corrosões.

EXEMPLOS DE OBJETOS A SEREM PULVERIZADOS

Canteiros de obra de larga escala, construções em subsolo, torres de resfriamento, pontes, plantas de tratamento de esgoto e terraços.

TEMPERATURA OPERACIONAL

Este equipamento opera corretamente no ambiente para o qual é destinado, no mínimo entre +10 °C e +40 °C.

UMIDADE RELATIVA

O equipamento opera corretamente em ambientes com umidade relativa de 50%, a +40 °C. Em temperaturas mais baixas, a umidade relativa pode ser superior.

O Comprador deve tomar medidas para evitar os efeitos prejudiciais da condensação ocasional.

ALTITUDE

Este equipamento opera corretamente até 2.100 m acima do nível médio do mar.

TRANSPORTE E ARMAZENAMENTO

Este equipamento suporta e tem proteção para temperaturas de transporte e armazenamento de -25 °C a +55 °C e, em curtos períodos, de até +70 °C.

O equipamento foi embalado para evitar danos causados pelos efeitos de umidade, vibração e impacto normais.

CONFIGURAÇÃO DA MANGUEIRA RECOMENDADA



A fim de garantir funcionalidade, segurança e durabilidade, use somente mangueiras de alta pressão originais Wagner.

2.2 MATERIAIS DE REVESTIMENTO

MATERIAIS DE REVESTIMENTO PROCESSÁVEIS

Vernizes e tintas com diluentes ou produtos que contêm solventes, materiais de revestimento de dois componentes, tintas de látex e dispersão.

Nenhum outro material deve ser usado para pulverização sem a aprovação da Wagner.



Preste atenção às características sem ar dos materiais de revestimento a serem processados.

VISCOSIDADE

A unidade é capaz de processar materiais de revestimento de até 50.000 / 65.000 mPa·s. Caso não seja possível usar materiais de revestimento altamente viscosos ou caso o desempenho da unidade seja baixo demais, o material deve ser diluído de acordo com as instruções do fabricante.



Atenção: Ao revolver usando agitadores movidos a motor, certifique-se de que não se formem bolhas de ar. Bolhas de ar atrapalham a pulverização e podem, de fato, levar à interrupção do funcionamento.

MATERIAIS DE REVESTIMENTO COM MATERIAIS ABRASIVOS

Esses materiais têm um forte efeito de desgaste natural nas válvulas, na mangueira de alta pressão, na pistola de pulverização e na ponta. Por esse motivo, a durabilidade dessas peças pode ser significativamente reduzida.

MATERIAL DE REVESTIMENTO COM DOIS COMPONENTES

O tempo de processamento apropriado deve ser estritamente respeitado. Dentro deste tempo enxague por completo e limpe meticulosamente a unidade com os agentes de limpeza apropriados.

FILTRAGEM

É necessária suficiente filtragem para uma operação sem defeitos. A unidade está equipada com um filtro de sucção, um filtro de inserção na pistola de pulverização e um filtro de alta pressão na unidade. Recomendamos verificar periodicamente se esses filtros estão danificados ou bloqueados.

Se utilizar este pulverizador com materiais com textura, é importante que o filtro no interior da pistola de pulverização seja removido. Consulte a secção 6.5.

3 DESCRIÇÃO DA UNIDADE

3.1 PROCESSO SEM AR

Uma bomba de pistão suga o material de revestimento e o transporta até a ponta. Pressionado na ponta a uma pressão de até 3.600 psi (250 bar, 25 MPa) no máximo, o material de revestimento é atomizado. Essa alta pressão tem como efeito a atomização microfina do material de revestimento.

Como nenhum ar é usado no processo, ele é descrito como um processo SEM AR.

Este método de pulverização tem como vantagem a mais fina atomização, uma operação limpa e uma superfície lisa e sem bolhas. Além de todas essas vantagens, também devemos mencionar a rapidez em que o trabalho é executado e a conveniência.

3.2 FUNCIONAMENTO DA UNIDADE

A seção a seguir contém uma breve descrição das construções técnicas para compreender melhor a função da unidade:



Este manual fornece informações tanto para o motor elétrico como para os modelos de motor a gasolina HeavyCoat.

HeavyCoat da Wagner são unidades de pulverização de alta pressão movidas por um motor a gasolina ou motor elétrico.

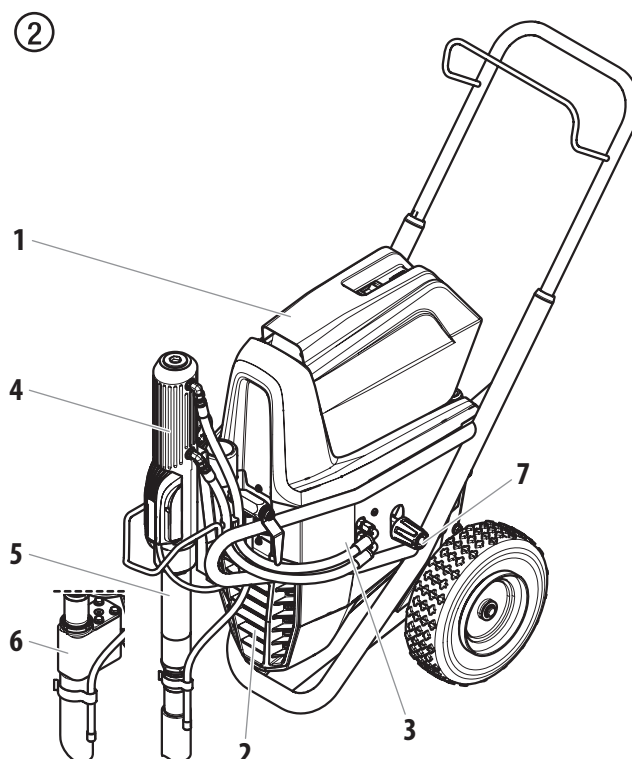
O motor a gasolina ou motor elétrico (Fig. 1, item 1) aciona a bomba hidráulica (3) por meio de uma correia V que está sob a cobertura da correia (2). O óleo hidráulico flui para o motor hidráulico (4) e então move o pistão para cima e para baixo na bomba de alimentação do material (5).

Com o dispositivo HC 750 SSP, o pistão na bomba de alimentação do material move uma válvula de pá (6). A válvula de pá alimenta materiais de revestimento de alta viscosidade.



A válvula de entrada é aberta automaticamente pelo movimento para cima do pistão. A válvula de saída é aberta quando o pistão se move para baixo.

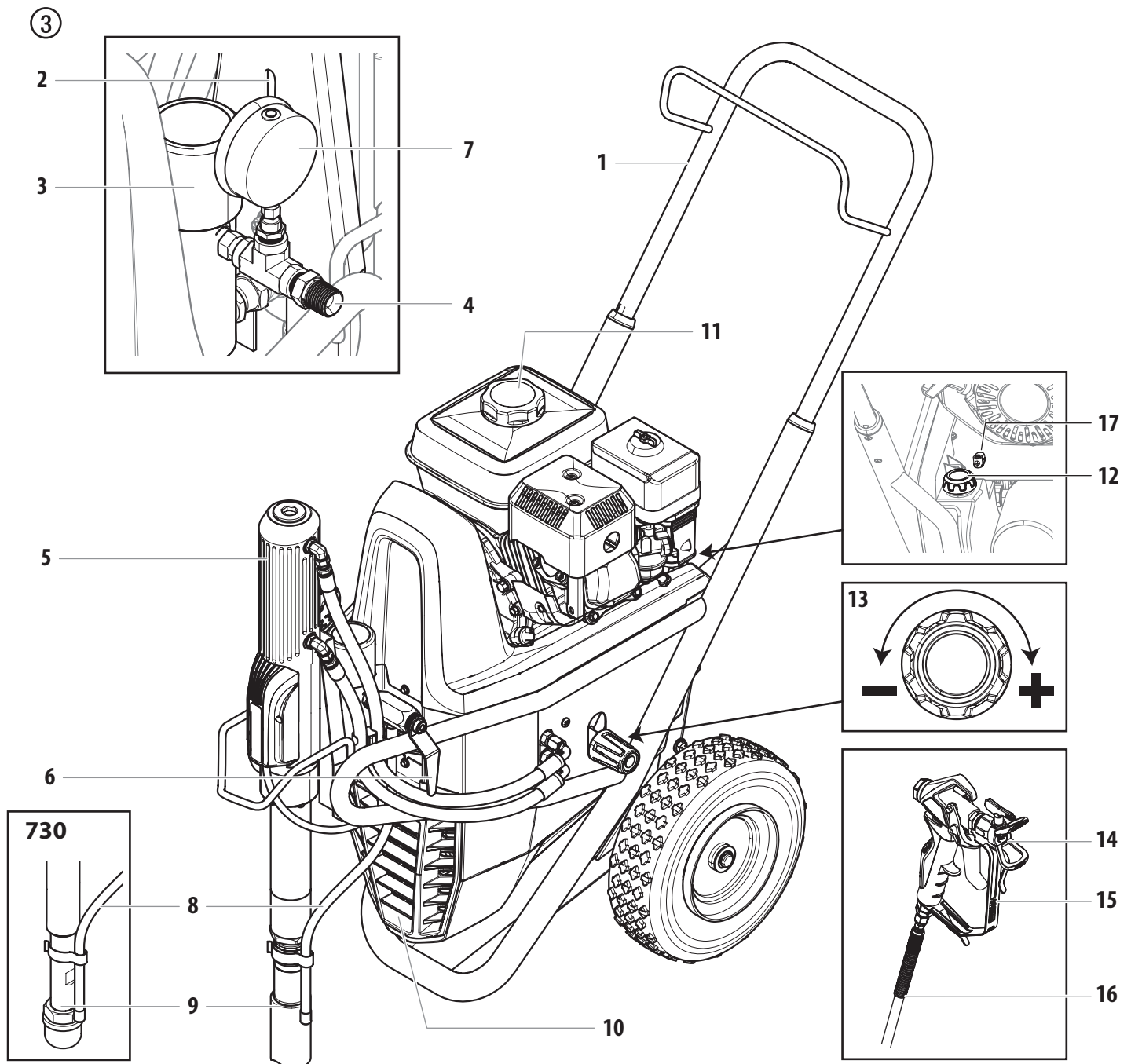
O material de revestimento flui sob alta pressão através da mangueira de alta pressão para a pistola de pulverização. Quando o material de revestimento sai da ponta ele é atomizado.

A válvula de controle da pressão (7) controla o volume e a pressão operacional do material de revestimento.





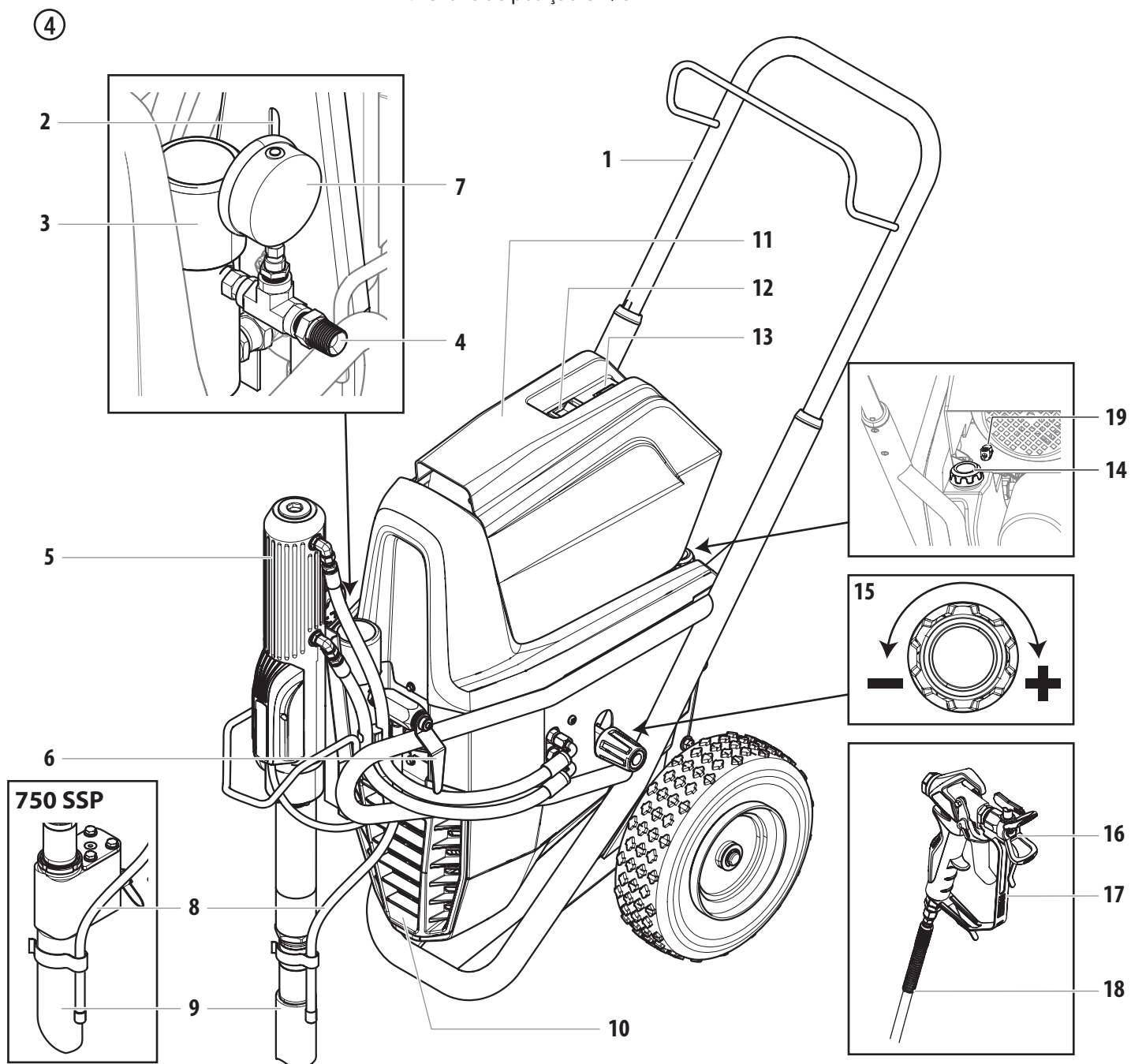
3.3 DIAGRAMA DO SISTEMA – UNIDADES A GASOLINA HC

- | | | |
|--|--|--|
| 1. Alça extraível | 5. Motor hidráulico | 11. Motor a gasolina |
| 2. Copo de óleo para separar o óleo (separar o óleo previne um maior desgaste das gaxetas) | 6. Alça da válvula de descarga:
Gire à esquerda para a circulação 
Gire à direita para pulverização  | 12. Vareta de medição de óleo |
| 3. Filtro de alta pressão | 7. Manômetro | 13. Botão de controle de pressão |
| 4. Conexão da mangueira de alta pressão | 8. Mangueira de sangria | 14. Proteção da ponta com ponta sem ar |
| | 9. Tubo de sucção | 15. Pistola de pulverização |
| | 10. Correia V sob a cobertura da correia | 16. Mangueira de alta pressão |
| | | 17. Terminal de ligação à terra |



3.4 DIAGRAMA DO SISTEMA – UNIDADES ELÉTRICAS HC

- | | | |
|--|--|--|
| 1. Alça extraível | 6. Alça da válvula de descarga:
Gire à esquerda para a circulação 
Gire à direita para pulverização  | 13. Lâmpada de controle que mostra a unidade operacional |
| 2. Copo de óleo para separar o óleo (separar o óleo previne um maior desgaste das gaxetas) | 7. Manômetro | 14. Varetas de medição de óleo |
| 3. Filtro de alta pressão | 8. Mangueira de sangria | 15. Botão de controle de pressão |
| 4. Conexão da mangueira de alta pressão | 9. Tubo de sucção | 16. Proteção da ponta com ponta sem ar |
| 5. Motor hidráulico | 10. Correia V sob a cobertura da correia | 17. Pistola de pulverização |
| | 11. Motor elétrico | 18. Mangueira de alta pressão |
| | 12. Chave de posição ON/OFF | 19. Terminal de ligação à terra |




3.5 DADOS TÉCNICOS

	HeavyCoat 730 (gas)	HeavyCoat 750 (110V) HeavyCoat 750 (230V)	HeavyCoat 750 SSP (230V)	HeavyCoat 750 (gas)	HeavyCoat 770 (gas)
Motor a gasolina, potência					
Honda	163cc, 4.9 Hp, 3.6 kW	-----	-----	196cc, 5.6 Hp, 4.1 kW	270cc, 8.4 Hp, 6.2 kW
Capacidade de combustível					
	3,1 l	-----	-----	3,1 l	3,1 l
Tensão					
110V	-----	~ 110V, 50 Hz	-----	-----	-----
230V	-----	~ 230V, 50/60 Hz	~ 230V, 50/60 Hz	-----	-----
Capacidade					
	-----	3,1 kW	3,1 kW	-----	-----
Cabo de alimentação					
	-----	3 x 2,5 mm ² – 6 m	3 x 2,5 mm ² – 6 m	-----	-----
Proteção de corrente					
	-----	15 A	15 A	-----	-----
Pressão operacional máx.					
	25 MPa (250 bar)	25 MPa (250 bar)	25 MPa (250 bar)	25 MPa (250 bar)	25 MPa (250 bar)
Nível máx. de pressão sonora					
	92 dB (A)*	80 dB (A)*	80 dB (A)*	92 dB (A)*	98 dB (A)*
Tamanho máx. da ponta com uma pistola de pulverização					
1-pistola	0,041" – 1,04 mm	0,043" – 1,09 mm	0,043" – 1,09 mm	0,047" – 1,19 mm	0,055" – 1,40 mm
2-pistola	0,029" – 0,73 mm	0,031" – 0,79 mm	0,031" – 0,79 mm	0,033" – 0,84 mm	0,039" – 0,99 mm
3-pistola	0,021" – 0,53 mm	0,023" – 0,58 mm	0,023" – 0,58 mm	0,027" – 0,68 mm	0,031" – 0,79 mm
4-pistola	0,019" – 0,48 mm	0,021" – 0,53 mm	0,021" – 0,53 mm	0,023" – 0,58 mm	0,027" – 0,68 mm
Fluxo máx. de volume					
	6,00 l/min	6,00 l/min	6,00 l/min	7,60 l/min	11,4 l/min
Peso					
	78 kg	85 kg	87 kg	81 kg	90 kg
Sistema de sucção					
	Padrão	Submersível	válvula de pá	Submersível	Submersível
Viscosidade máx.					
	50.000 mPa·s			65.000 mPa·s	
Dimensões C x L x A					
	1090 x 660 x 866 mm				
Temperatura máx. do material de revestimento					
	43° C				
Elemento de filtragem (equipamento padrão)					
	malha 50, 18 pol. ²	malha 0, 18 pol. ²	malha 0, 18 pol. ²	malha 50, 18 pol. ²	malha 5, 18 pol. ²
Quantidade de abastecimento de óleo hidráulico					
	5,9 l				
Pressão máxima do pneu					
	0.2 MPa (2 bar, 30 PSI)				
Configuração mangueira recomendada					
	DN 12 mm, 15 m, rosca de conexão NPSM 1/2, DN 6 mm, 60 m, rosca de conexão NPSM 1/4				

* Local de medição: 1 m de distância da unidade e 1,60 m acima do piso reverberante, pressão operacional de 120 bar (12 MPa).

3.6 TRANSPORTE

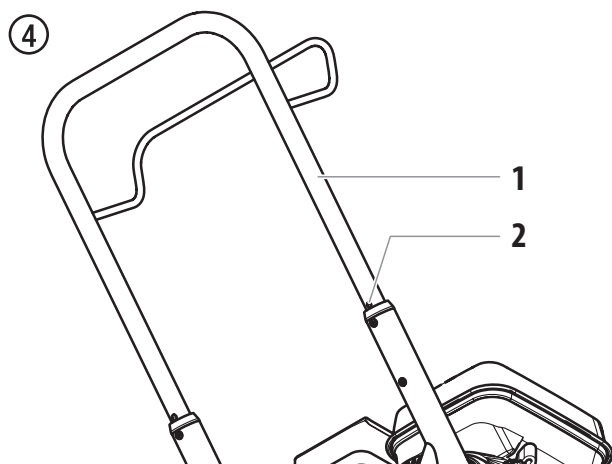
 Atenção	<p>Durante o carregamento ou descarregamento, não eieve o equipamento pelo guidão do carrinho. O dispositivo é muito pesado. Para levantá-lo, são necessárias três pessoas.</p>
---	---

TRANSPORTE NO VEÍCULO

Prenda a unidade com um fixador adequado.

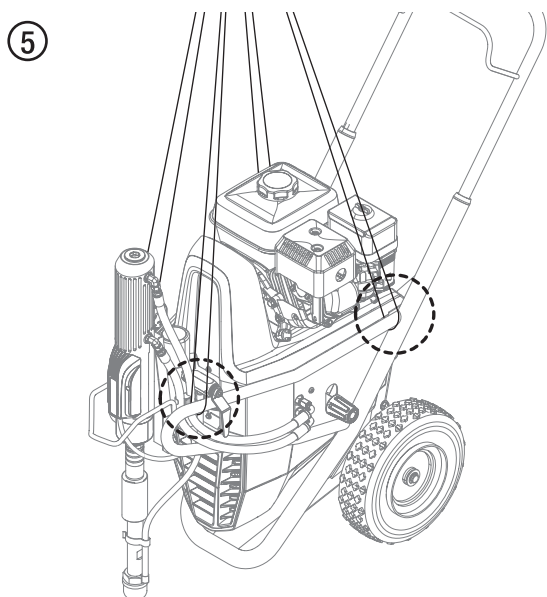
EMPURRANDO OU PUXANDO A UNIDADE

Solte a alça (Fig. 4, Item 1) o máximo possível. Insira a alça – aperte os botões (2) no carrinho e, em seguida, insira a alça.




3.7 TRANSPORTE POR GUINDASTE

Pontos de suspensão para cintas ou cabos de guindaste; ver a figura 5.

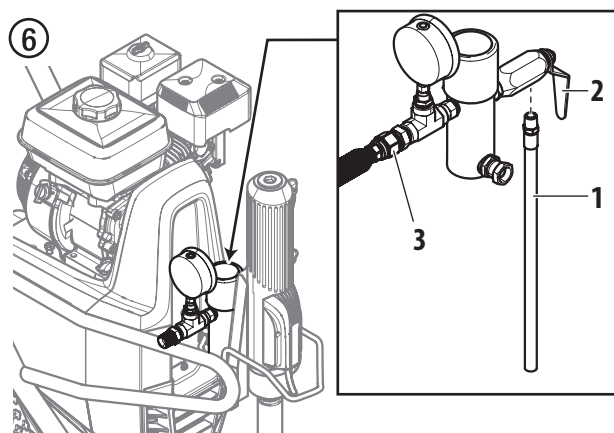


4 OPERAÇÃO


	<p>Este equipamento produz um fluxo de fluido com uma pressão extremamente alta. Antes de operar este equipamento, leia e compreenda os avisos na seção Precauções de segurança, no início deste manual.</p>
---	--

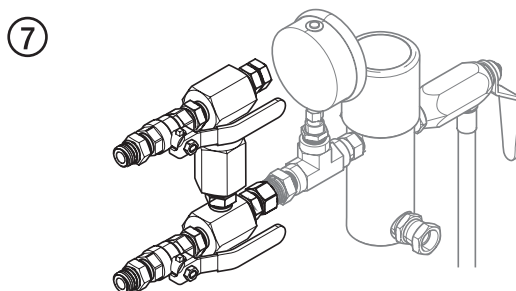
4.1 CONFIGURAÇÃO

1. Certifique-se de que a mangueira de sangria (Fig. 6, item 1) esteja rosqueada na válvula de sangria (2). Ela tem fita de PTFE instalada de fábrica no encaixe e deve ser apertada por chave.
2. Conecte um mínimo de 50'(15 m) de mangueira de pulverização de nylon sem ar (3) ao pulverizador. Não utilize fita de PTFE ou vedante de rosca na conexão da mangueira de pulverização.



3. Conecte uma pistola de pulverização sem ar à mangueira de pulverização. Não conecte ainda a ponta à pistola de pulverização. Remova a ponta se ela já estiver conectada.

	<p>Para a operação de várias pistolas, conecte um distribuidor de várias pistolas à saída de uma única pistola. Conecte uma mangueira e pistola a cada saída. Certifique-se de que a segunda saída da pistola permaneça conectada. Consulte "Dados técnicos", Seção 3.5 para determinar o número de pistolas e os tamanhos máximos de ponta de pulverização.</p>
---	--

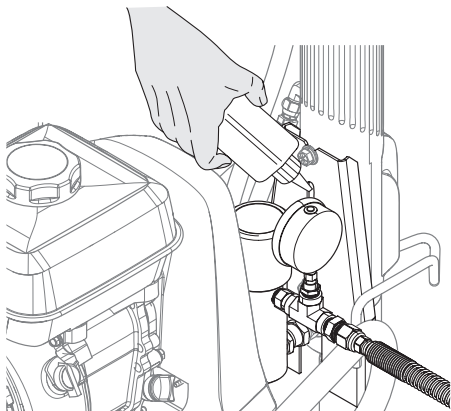


4. Encha 1/2 do copo de óleo com EasyGlide (P/N 0508619). Isto prolonga a vida útil da gaxeta.



O EasyGlide previne um maior desgaste das gaxetas.

⑧



5. Verifique o nível do fluido hidráulico diariamente antes de iniciar o pulverizador. O nível do fluido hidráulico deve estar tocando a parte inferior da vareta. Consulte a seção Manutenção deste manual para obter instruções de manutenção do sistema hidráulico.



É obrigatória a utilização do Fluido Hidráulico da Wagner (P/N 0555425) no sistema hidráulico. Não utilize nenhum outro fluido hidráulico. A utilização de qualquer outro fluido hidráulico poderá danificar gravemente o sistema hidráulico e anulará a garantia.

6. Apenas modelos a gasolina - Verifique o nível do óleo do motor diariamente antes de dar a partida no pulverizador. O nível de óleo do motor a gasolina é determinado pelo fabricante do motor. Consulte o manual de manutenção do fabricante do motor fornecido com este pulverizador.
7. Para os modelos elétricos, use uma tomada de serviço de 15 A. Sempre coloque o modelo elétrico dentro de 10 a 15 pés da tomada de serviço. Utilize um cabo elétrico curto e uma mangueira longa de tinta. Qualquer cabo de extensão criará alguma queda de tensão. Se for necessário um cabo de extensão, utilize apenas um cabo de extensão aterrado com calibre 12 de 3 fios.
8. O pulverizador deve estar aterrado. Todos os pulverizadores são equipados com um borne de aterramento. Um cabo de aterramento deve ser usado para conectar o pulverizador a um aterramento verdadeiro. Confira as leis elétricas locais para obter instruções detalhadas sobre aterramento.



É importante realizar o aterramento corretamente. A passagem de alguns materiais através da mangueira de fluido de náilon irá acumular uma carga elétrica estática que, se descarregada, pode causar ignição em vapores de solventes presentes e gerar uma explosão.

9. Filtre todas as tintas com um coador de nylon para garantir que a operação ocorra sem problemas e que não seja necessário fazer a limpeza frequente do filtro de sucção e do filtro da pistola.
10. Certifique-se de que a área de pulverização seja bem ventilada para evitar perigo ao usar solventes voláteis ou gases de escape.



Se laca ou outros materiais inflamáveis forem pulverizados, coloque SEMPRE o pulverizador fora da zona imediata de pulverização. Caso contrário, pode provocar uma explosão.

11. Posicione o pulverizador fora da área de pulverização para evitar que a entrada de ar do motor seja obstruída devido ao excesso de tinta.

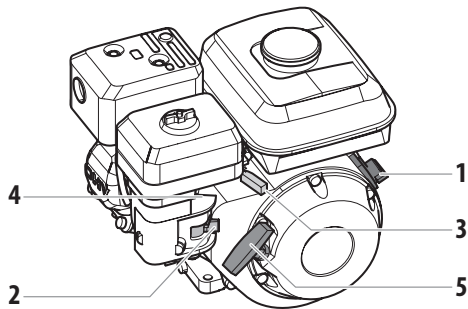
4.2 DAR A PARTIDA NO MOTOR (MODELOS A GASOLINA)



Siga estas instruções sempre que este manual solicitar que você dê a partida no motor.

1. Mova a alavanca da válvula de combustível (Fig. 9, item 2) até a posição aberta.
2. Mova a alavanca do regulador (3) para o meio.
3. Mova a alavanca do afogador (4) para a posição fechada no caso de motor frio ou para a posição aberta no caso de motor quente.
4. Coloque a chave do motor (1) na posição ON e
5. Puxe o cabo de arranque (5) com força até dar a partida no motor.

9



Se a alavanca do afogador (4) foi movida para a posição fechada para dar a partida no motor, ela deverá ser reaberta quando o motor estiver em operação.

4.3 PREPARAÇÃO DE UM NOVO PULVERIZADOR



Unidades novas são enviadas com um fluido de teste na seção de fluido, para evitar corrosão durante o transporte e o armazenamento. Antes do início da pulverização, esse fluido deve ser totalmente limpo do sistema com agente de limpeza adequado.



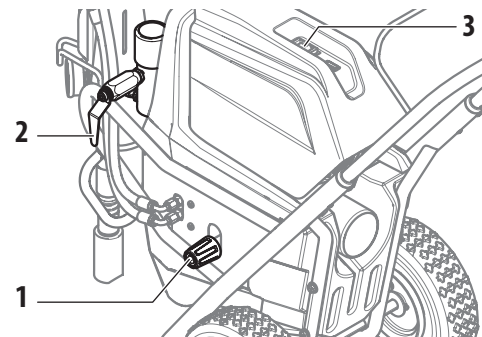
Atenção

Durante a preparação do sistema, sempre mantenha o bloqueio do gatilho da pistola de pulverização na posição travada.

Consulte o manual de instruções da pistola de pulverização para obter instruções sobre bloqueio do gatilho.



1. Coloque o tubo de sifão em um recipiente de agente de limpeza adequado.
2. Coloque a mangueira de sangria em um recipiente de resíduos de metal.
3. Gire totalmente o botão de controle de pressão no sentido anti-horário para sua configuração de pressão mais baixa (Fig. 10, item 1).
4. Abra a válvula de sangria (2) girando-a totalmente no sentido anti-horário.

10



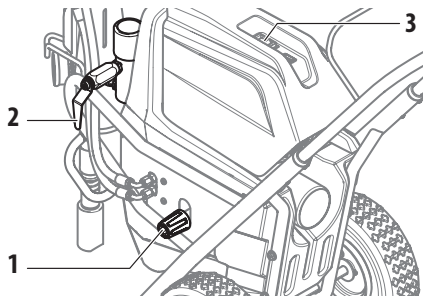
5. Iniciar o motor ou ligar o motor elétrico:
 - a. Para iniciar o motor a gasolina, siga as etapas na seção 4.2
 - b. Para iniciar o motor elétrico, pressione e segure o interruptor de ligar/desligar (3) na posição ON até que o motor elétrico esteja na velocidade total, em seguida, solte o interruptor.
6. Gire o botão de controle de pressão (Fig. 10, item 1) aproximadamente 1/3 no sentido horário para aumentar a pressão até que o pulverizador circule uniformemente e o solvente flua livremente da mangueira de sangria.
7. Deixe o pulverizador funcionar por 15-30 segundos para expulsar o fluido de teste através da mangueira de sangria e para dentro do recipiente de resíduos.
8. Desligue o pulverizador.
 - a. Para desligar o motor a gasolina,
 - ajuste a pressão para o mínimo possível, girando totalmente o botão de controle de pressão no sentido anti-horário,
 - mova a alavanca do regulador para a posição "lento", e
 - coloque a chave do motor na posição OFF.
 - b. Para desligar o motor elétrico,
 - ajuste a pressão para o mínimo possível, girando totalmente o botão de controle de pressão no sentido anti-horário,
 - mova o interruptor de ligar/desligar para a posição OFF.

4.4 PREPARAÇÃO PARA PINTAR

	<p>Antes de pintar, é importante ter certeza de que o fluido no sistema seja compatível com a tinta que vai ser utilizada.</p> <p>Fluidos e tintas incompatíveis podem fazer com que as válvulas fiquem presas, o que exigiria a desmontagem e a limpeza da seção do fluido do pulverizador.</p>
 Atenção	<p>Durante a preparação do sistema, sempre mantenha o bloqueio do gatilho da pistola de pulverização na posição travada.</p> <p>Consulte o manual de instruções da pistola de pulverização para obter instruções sobre bloqueio do gatilho.</p>

1. Coloque o tubo de sifão em um recipiente de álcool mineral.
2. Coloque a mangueira de sangria em um recipiente de resíduos de metal.
3. Gire totalmente o botão de controle de pressão no sentido anti-horário para sua configuração de pressão mais baixa (Fig. 10, item 1).
4. Abra a válvula de sangria (2) girando-a totalmente no sentido anti-horário.

⑩



5. Iniciar o motor ou ligar o motor elétrico:
 - a. Para iniciar o motor a gasolina, siga as etapas na seção 4.2
 - b. Para iniciar o motor elétrico, pressione e segure o interruptor de ligar/desligar (3) na posição ON até que o motor elétrico esteja na velocidade total, em seguida, solte o interruptor.
6. Gire o botão de controle de pressão (Fig. 10, item 1) aproximadamente 1/3 no sentido horário para aumentar a pressão até que o pulverizador circule uniformemente e o solvente flua livremente da mangueira de sangria.
7. Deixe o pulverizador funcionar por 15-30 segundos para expulsar o fluido de teste através da mangueira de sangria e para dentro do recipiente de resíduos.
8. Desligue o pulverizador.
 - a. Para desligar o motor a gasolina,
 - ajuste a pressão para o mínimo possível, girando totalmente o botão de controle de pressão no sentido anti-horário,
 - mova a alavanca do regulador para a posição "lento", e
 - coloque a chave do motor na posição OFF.

- b. Para desligar o motor elétrico,
 - ajuste a pressão para o mínimo possível, girando totalmente o botão de controle de pressão no sentido anti-horário,
 - mova o interruptor de ligar/desligar para a posição OFF.



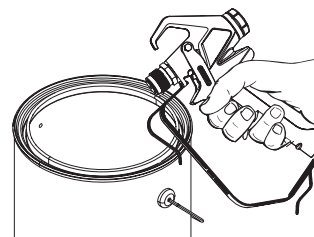
Certifique-se de que a pistola de pulverização não tenha uma ponta ou proteção instalada.

9. Feche a válvula de sangria girando-a totalmente no sentido horário.
10. Iniciar o motor ou ligar o motor elétrico.
11. Gire para baixo o botão de controle de pressão aproximadamente 1/3 no sentido horário para aumentar a pressão.
12. Gire a trava do gatilho da pistola para a posição de desbloqueio para desbloqueá-la.



Faça o aterramento segurando a pistola contra a extremidade do recipiente de metal durante a lavagem. Não realizar essa ação pode gerar uma descarga elétrica estática, causando incêndio.

⑪



13. Acione a pistola dentro do recipiente de resíduos de metal até que o solvente velho acabe e o solvente fresco esteja saindo da pistola.
14. Gire a trava do gatilho da pistola para a posição de bloqueio para bloqueá-la (consulte o manual da pistola de pulverização).
15. Deposite a pistola e aumente a pressão girando lentamente o botão de controle de pressão no sentido horário até sua configuração mais alta.
16. Verifique se há vazamentos no sistema inteiro. Se ocorrerem vazamentos, desligue o pulverizador e siga o "Procedimento de descarga de pressão" neste manual antes de apertar os encaixes ou mangueiras.
17. Siga o "Procedimento de descarga de pressão" (seção 4.6) neste manual antes de mudar de solvente para tinta.



Siga o procedimento de descarga de pressão sempre que desligar a unidade, incluindo para manutenção ou ajuste de peças do sistema de pulverização, alteração ou limpeza dos bicos de pulverização ou preparação para limpeza.

4.5 PINTAR

1. Coloque a mangueira do sifão em um recipiente de tinta.
2. Coloque a mangueira de sangria em um recipiente de resíduos de metal.
3. Gire totalmente o botão de controle de pressão no sentido anti-horário para sua configuração de pressão mais baixa (Fig. 10, item 1).
4. Abra a válvula de sangria (2) girando-a totalmente no sentido anti-horário.
5. Iniciar o motor ou ligar o motor elétrico:
 - a. Para iniciar o motor a gasolina, siga as etapas na seção 4.2
 - b. Para iniciar o motor elétrico, pressione e segure o interruptor de ligar/desligar (3) na posição ON até que o motor elétrico esteja na velocidade total, em seguida, solte o interruptor.
6. Gire o botão de controle de pressão (Fig. 10, item 1) aproximadamente 1/3 no sentido horário para aumentar a pressão até que o pulverizador circule uniformemente e o solvente flua livremente da mangueira de sangria.
7. Desligue o pulverizador.
 - a. Para desligar o motor a gasolina,
 - ajuste a pressão para o mínimo possível, girando totalmente o botão de controle de pressão no sentido anti-horário,
 - mova a alavanca do regulador para a posição "lento", e
 - coloque a chave do motor na posição OFF.
 - b. Para desligar o motor elétrico,
 - ajuste a pressão para o mínimo possível, girando totalmente o botão de controle de pressão no sentido anti-horário,
 - mova o interruptor de ligar/desligar para a posição OFF.
8. Retire a mangueira de sangria do recipiente de resíduos e coloque-a no recipiente de tinta.
9. Feche a válvula de sangria girando-a totalmente no sentido horário.
10. Iniciar o motor ou ligar o motor elétrico.
11. Gire para baixo o botão de controle de pressão aproximadamente 1/3 no sentido horário para aumentar a pressão.
12. Gire a trava do gatilho da pistola para a posição de desbloqueio para desbloqueá-la.



Faça o aterramento segurando a pistola contra a extremidade do recipiente de metal durante a lavagem. Não realizar essa ação pode gerar uma descarga elétrica estática, causando incêndio.

13. Acione a pistola para dentro do recipiente de resíduos de metal até que todo o ar e solvente sejam eliminados da mangueira de pulverização e a tinta flua livremente da pistola.
14. Gire a trava do gatilho da pistola para a posição de bloqueio para bloqueá-la (consulte o manual da pistola de pulverização).
15. Desligue o pulverizador.
16. Coloque a proteção e a ponta na pistola conforme as instruções dos manuais da proteção ou da ponta.



POSSÍVEL PERIGO DE INJEÇÃO. Não faça a pulverização sem a proteção da ponta estar afixada. Apenas acione a pistola quando a ponta estiver na posição de pulverização ou de desobstrução. Sempre ative a trava do gatilho da pistola antes de remover, substituir ou limpar a ponta.

17. Iniciar o motor ou ligar o motor elétrico.
18. Aumente a pressão rodando lentamente o botão regulador da pressão para a direita e teste o padrão de pulverização numa peça de cartão. Regule o botão regulador da pressão até que a pulverização da pistola fique totalmente atomizada.



Aumentar a pressão mais do que o necessário para atomizar a tinta causará desgaste prematuro da ponta e pulverização em excesso.

4.6 PROCEDIMENTO DE DESCARGA DE PRESSÃO



Siga o procedimento de descarga de pressão sempre que desligar a unidade, incluindo para manutenção ou ajuste de peças do sistema de pulverização, alteração ou limpeza dos bicos de pulverização ou preparação para limpeza.

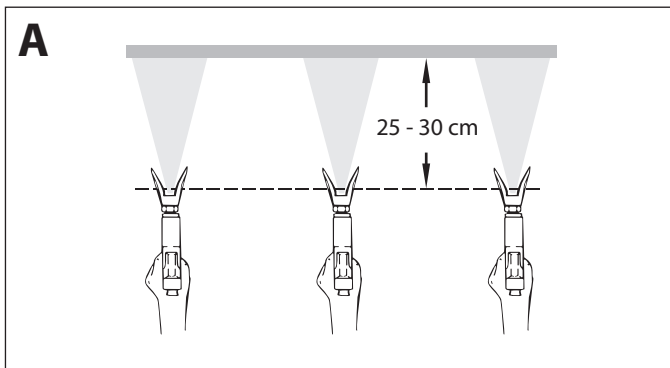
1. Gire a trava do gatilho da pistola para a posição de bloqueio para bloqueá-la.
2. Desligue o pulverizador.
 - a. Para desligar o motor a gasolina,
 - ajuste a pressão para o mínimo possível, girando totalmente o botão de controle de pressão no sentido anti-horário,
 - mova a alavanca do regulador para a posição "lento", e
 - coloque a chave do motor na posição OFF.
 - b. Para desligar o motor elétrico,
 - ajuste a pressão para o mínimo possível, girando totalmente o botão de controle de pressão no sentido anti-horário,
 - mova o interruptor de ligar/desligar para a posição OFF.
3. Gire a trava do gatilho da pistola para a posição de desbloqueio para desbloqueá-la.
4. Segure a parte de metal da pistola com firmeza contra a lateral de um recipiente de resíduos de metal para fazer o aterramento da pistola e evitar o acúmulo de eletricidade estática.
5. Acione a pistola para remover a pressão que ainda possa estar na mangueira.
6. Gire a trava do gatilho da pistola para a posição de bloqueio para bloqueá-la.
7. Coloque a mangueira de sangria no recipiente de resíduos de metal.
8. Abra a válvula de sangria girando-a totalmente no sentido anti-horário.

5 PULVERIZAÇÃO

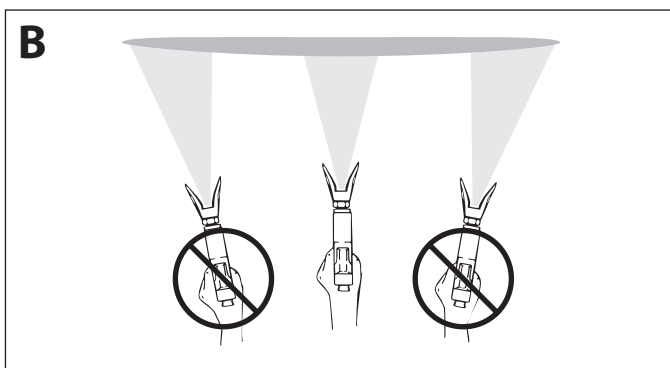


Perigo de injeção. Não faça a pulverização sem a proteção da ponta estar afixada. APENAS acione a pistola quando a ponta estiver completamente na posição de pulverização ou de desobstrução. SEMPRE ative a trava do gatilho da pistola antes de remover, substituir ou limpar a ponta.

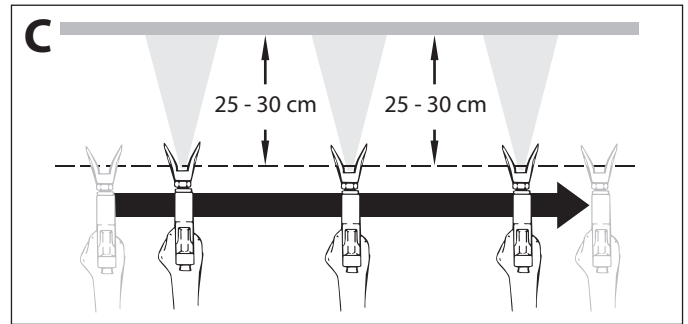
- A)** A chave para uma boa pintura é um revestimento uniforme em toda a superfície. Mantenha o seu braço em movimento a uma velocidade constante e a pistola de pulverização a uma distância constante da superfície. A melhor distância para fazer a pulverização é de 10 a 12 polegadas (25 a 30 cm) entre a ponta de pulverização e a superfície.



- B)** Mantenha a pistola de pulverização em ângulos retos em relação à superfície. Isso significa mover todo o seu braço para frente e para trás em vez de apenas flexionar o pulso. Mantenha a pistola de pulverização perpendicular à superfície, caso contrário uma extremidade do padrão será mais espessa que a outra.



- C)** Acione a pistola após começar o curso. Solte o gatilho antes de finalizar o curso. A pistola de pulverização deve estar em movimento quando o gatilho for liberado. Estenda cada curso em cerca de 30%. Isso garantirá um revestimento uniforme.



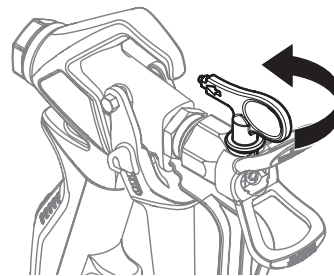
- i** Caso extremidades afiadas se formem ou caso haja manchas no jato de pulverização, aumente a pressão de operação ou dilua o material de revestimento.

5.1 LIMPEZA DE UMA PONTA OBSTRUÍDA

- i** Se o padrão de pulverização ficar distorcido ou parar completamente ao puxar o gatilho, execute as etapas abaixo.

1. Abra a válvula de descarga, posição da válvula em PRIME (↻ circulação).
2. Gire a alavanca da ponta 180° até que a seta na alavanca fique na direção oposta da pulverização e faça um "clique" na posição reversa (Fig. 12).
3. Feche a válvula de descarga, posição da válvula em SPRAY (➤ pulverizar).

12





4. Acione a pistola uma vez para que a pressão expulse a obstrução. NUNCA use a ponta na posição inversa para mais de UM acionamento por vez. Em vez disso, esse procedimento inteiro pode ser repetido até que a ponta fique desobstruída.





O fluxo da ponta de pulverização tem uma pressão muito alta. O contato com qualquer parte do corpo pode ser perigoso. Não coloque o dedo na saída da pistola. Não aponte a pistola para ninguém. Nunca opere a pistola de pulverização sem a devida proteção da ponta.



5.2 INTERRUPÇÃO DO TRABALHO

	<p>Siga essas etapas caso pretenda interromper o trabalho por até 20 horas. Siga estas etapas apenas se utilizar materiais de pulverização à base de látex ou água.ter-based spray materials.</p>
	<p>Se você estiver simplesmente trocando os recipientes de material, gire totalmente o botão de controle de pressão no sentido anti-horário para o mínimo antes de trocar o recipiente de material.</p> <p>Gire o botão de controle de pressão no sentido horário para a posição anterior quando estiver pronto para continuar a pulverização.</p>

1. Siga o “Procedimento de descarga de pressão” que pode ser encontrado na seção de Operação deste manual, seção 4.6.
2. Coloque a pistola de pulverização em um saco plástico, ou solte-a em um balde de água.
3. Deixe o tubo de sucção e a mangueira de retorno imersos no material de revestimento ou mergulhe-os no agente de limpeza correspondente.
4. Cubra o material de revestimento com plástico e coloque a unidade em um local fresco e sombreado para evitar que ele seque.

 <p>Atenção</p>	<p>Caso um material de revestimento de dois componentes ou de secagem rápida seja usado, garanta que a unidade seja enxaguada com um agente de limpeza adequado dentro do período de processamento.</p>
	<p>Caso um material de revestimento de dois componentes ou de secagem rápida seja usado, garanta que a unidade seja enxaguada com um agente de limpeza adequado dentro do período de processamento.</p>

5.3 MANUSEIO DA MANGUEIRA DE ALTA PRESSÃO




	<p>A unidade está equipada com uma mangueira de alta pressão especialmente adequada para bombas sem ar.</p>
	<p>Vazamentos da mangueira de alta pressão apresentam risco de ferimentos. Substitua imediatamente uma mangueira de alta pressão danificada.</p> <p>Nunca repare por conta própria mangueiras de alta pressão defeituosas!</p>

A mangueira de alta pressão deve ser manuseada com cautela. Evite curvas e dobras acentuadas: o menor raio de dobra é de aproximadamente 8 pol. (20 cm).



Não dirija sobre a mangueira de alta pressão. Proteja contra pontas e objetos afiados.

Nunca puxe a mangueira de alta pressão para mover o dispositivo.

Certifique-se de que a mangueira de alta pressão não se torça. Para evitar torção, use uma pistola de pulverização Wagner com uma junta articulada e um sistema de mangueira.

	<p>Ao usar uma mangueira de alta pressão enquanto estiver trabalhando em andaimes, recomenda-se sempre guiar a mangueira ao longo da parte externa da armação.</p>
	<p>Quanto mais velha for a mangueira de alta pressão, maior será o risco de danos. A Wagner recomenda que as mangueiras de alta pressão sejam substituídas após 6 anos de uso.</p>
	<p>A fim de garantir funcionalidade, segurança e durabilidade, use somente mangueiras de alta pressão originais Wagner.</p>

6 LIMPEZA


 <p>Atenção</p>	<p>O pulverizador, a mangueira e a pistola devem ser totalmente limpos após o uso diário. Caso contrário, haverá acúmulo de material afetando gravemente o desempenho da unidade.</p>
	<p>Sempre pulverize na pressão mínima com a ponta da pistola removida, usando alcoóis minerais ou qualquer outro solvente para limpar o pulverizador, a mangueira e a pistola. O acúmulo de eletricidade estática pode resultar em incêndio ou explosão na presença de vapores inflamáveis.</p>

6.1 INSTRUÇÕES ESPECIAIS DE LIMPEZA PARA USO COM SOLVENTES INFLAMÁVEIS

- Sempre lave a pistola de pulverização preferencialmente em ambiente externo e, pelo menos, a uma distância equivalente a uma mangueira em relação à bomba de pulverização.
- Para coleta de solventes lavados em um recipiente metálico aterrado de um galão, posicione-o em um recipiente de cinco galões vazio e, em seguida, lave os solventes.
- A área deve estar livre de vapores inflamáveis.
- Siga todas as instruções de limpeza.


6.2 LIMPEZA DO PULVERIZADOR

1. Siga o "Procedimento de descarga de pressão" que pode ser encontrado na seção de Operação deste manual, seção 4.6.
2. Remova a ponta da pistola e a proteção da ponta e limpe usando uma escova e o solvente apropriado.
3. Posicione o tubo do sifão em um recipiente do solvente apropriado.


 <p>Atenção</p>	<p>Ao limpar, use somente solventes compatíveis. Verifique com o fabricante do fluido qual é o solvente recomendado.</p>
--	--

4. Coloque a mangueira de sangria em um recipiente de resíduos de metal.
5. Ajuste a pressão no nível mínimo, girando o botão de controle de pressão totalmente no sentido anti-horário.
6. Abra a válvula de sangria girando totalmente a alça da válvula de sangria no sentido anti-horário.
7. Iniciar o motor ou ligar o motor elétrico.


8. Aguarde que o solvente circule pelo pulverizador e lave a tinta da mangueira de sangria para dentro do recipiente de resíduos de metal.
9. DESLIGUE a unidade (DESLIGUE a chave de ignição).
10. Feche a válvula de sangria girando totalmente a alça da válvula de sangria no sentido horário.
11. Iniciar o motor ou ligar o motor elétrico.

	<p>Aterre a pistola segurando-a contra a borda do recipiente de metal durante a lavagem. Caso contrário, poderá haver descarga elétrica estática, causando um incêndio.</p>
---	---



12. Dispare a pistola no recipiente de resíduos de metal até que o material de pulverização seja lavado da mangueira e o solvente esteja saindo da pistola.
13. Continue disparando a pistola de pulverização no recipiente de resíduos até que o solvente que saia da pistola esteja limpo.

	<p>Para armazenamento de longo prazo ou em climas frios, bombeie os alcoóis minerais por todo o sistema.</p>
--	--

14. Siga o "Procedimento de descarga de pressão" que pode ser encontrado na seção de Operação deste manual.
15. Armazene o pulverizador em uma área limpa e seca.

 <p>Atenção</p>	<p>Não armazene o pulverizador sob pressão.</p>
--	---

6.3 LIMPEZA DA PARTE EXTERNA DA UNIDADE

	<p>Modelos elétricos – Certifique-se de que o cabo de alimentação esteja desconectado para evitar choque elétrico.</p>
 <p>Atenção</p>	<p>Perigo de curto-circuito com a penetração de água! Nunca pulverize a unidade com alta pressão ou limpadores a jato de alta pressão. Não mergulhe a mangueira de alta pressão em solventes. Use somente um pano úmido para limpar a parte externa da mangueira.</p>

Limpe a parte externa da unidade com um pano que tenha sido imerso em um agente de limpeza adequado.

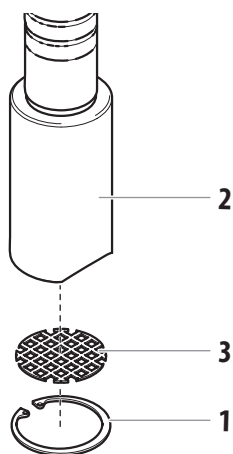
6.4 FILTRO DE SUCÇÃO

i	Um filtro de sucção limpo sempre garante maior quantidade de alimentação, pressão de pulverização constante e um funcionamento perfeito da unidade.
----------	---

SISTEMA DE SUCÇÃO SUBMERSÍVEL

1. A tela do filtro irá entupir e deverá ser limpa pelo menos uma vez por dia.
2. Remova o anel de retenção (Fig. 13, item 1) da carcaça da válvula de base (2).
3. Remova a tela de entrada (3) da carcaça da válvula de base (2).
4. Limpe cuidadosamente com o solvente apropriado.

13

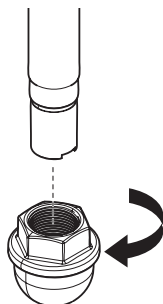


SISTEMA DE SUCÇÃO PADRÃO

1. Desparafuse o filtro (Fig. 14) do tubo de sucção.
2. Limpe ou substitua o filtro.

Realize a limpeza com uma escova dura e um agente de limpeza adequado.

14



6.5 LIMPEZA DA PISTOLA DE PULVERIZAÇÃO SEM AR

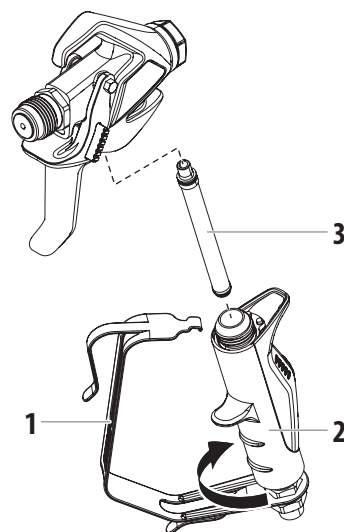
i	Limpe a pistola de pulverização após cada uso.
----------	--

1. Limpe a pistola de pulverização sem ar com um agente de limpeza apropriado.
2. Limpe totalmente a ponta com um agente de limpeza apropriado, de forma que não restem resíduos de material de revestimento.
3. Limpe totalmente a parte externa da pistola de pulverização sem ar.

INSERÇÃO DO FILTRO NA PISTOLA DE PULVERIZAÇÃO SEM AR (FIG. 15)

1. Solte a parte superior da proteção do gatilho (1) da cabeça da pistola.
2. Utilizando a parte inferior da proteção do gatilho como uma chave, solte e remova o conjunto da alça (2) da cabeça da pistola.
3. Retire o filtro antigo (3) da cabeça da pistola. Limpe ou substitua-o.
4. Deslize o novo filtro, com a extremidade cônica primeiro, pela cabeça da pistola.
5. Rosqueie o conjunto da alça na cabeça da pistola. Aperte com a chave de gatilho.
6. Coloque a proteção do gatilho novamente na cabeça da pistola.

15



7 MANUTENÇÃO



Antes de continuar, siga o Procedimento de descarga de pressão descrito anteriormente neste manual. Além disso, siga todos os outros avisos para reduzir o risco de uma lesão por injeção, lesão causada por peças móveis ou choque elétrico. Desligue sempre o pulverizador antes de fazer a manutenção!

7.1 MANUTENÇÃO DIÁRIA

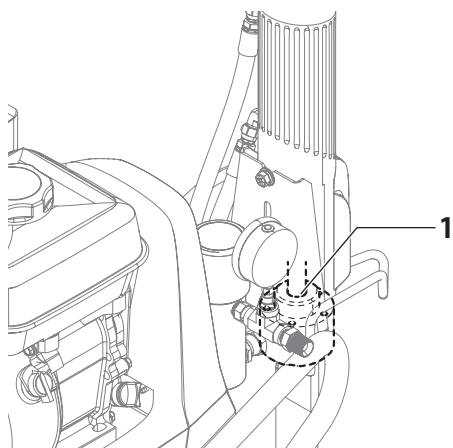
São necessários dois procedimentos diários para a manutenção de rotina do operador neste pulverizador:

- A. Lubrificação das gaxetas superiores (seção 7.2).
- B. Limpeza da tela do filtro (seção 6.4).

7.2 LUBRIFICAÇÃO DAS GAXETAS SUPERIORES

1. Limpe a tinta que infiltrou pelas gaxetas superiores para dentro do reservatório de óleo da gaxeta (Fig. 16, item 1) acima da seção do fluido.
2. Encha 1/2 reservatório de óleo da gaxeta com EasyGlide (P/N 0508619) fornecido pela fábrica. Isto prolongará a vida útil da gaxeta.

16



Não encha demais o reservatório para que ele não transborde e pingue na tinta.

7.3 MANUTENÇÃO DO CONJUNTO DO FILTRO



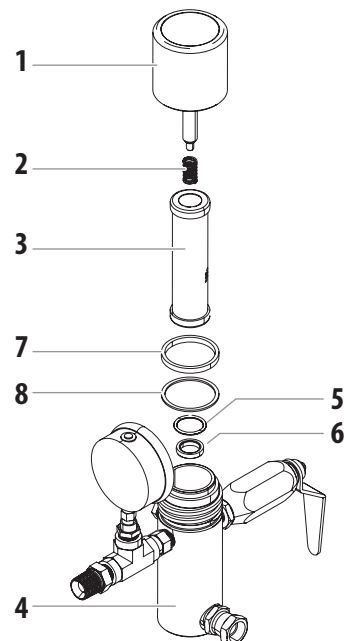
Limpe o filtro regularmente. Filtros sujos ou entupidos podem reduzir muito a capacidade de filtragem e causar uma série de problemas no sistema, incluindo padrões de pulverização inadequados, pontas de pulverização entupidadas, etc.

LIMPEZA (FIG. 17)

Para limpar o filtro, execute o seguinte procedimento.

1. Siga o "Procedimento de descarga de pressão" que pode ser encontrado na seção de Operação deste manual.
2. Remova o conjunto do tampão do filtro (1) e a mola (2).
3. Puxe o elemento do filtro com esfera (3) diretamente para fora do corpo do filtro (4).
4. Limpe dentro do corpo do filtro, o elemento do filtro com esfera e o conjunto do tampão do filtro usando o solvente apropriado.

17



Tenha cuidado ao manusear peças, pois sujeira, detritos, arranhões ou cortes podem impedir que os anéis em O ou gaxetas fiquem vedados.

Este elemento do filtro faz a filtragem de dentro para fora. Certifique-se de limpar completamente o interior do elemento do filtro. Mergulhe em solvente para soltar a tinta endurecida ou substitua-o.

INSPEÇÃO (FIG. 17)

Inspeccione todas as peças do conjunto do filtro antes da remontagem.

1. Inspeccione a esfera dentro do elemento do filtro. Se a esfera tiver cortes ou arranhões de pressão, substitua o elemento do filtro.
 - a. Se a esfera estiver cortada, retire o anel em O de PTFE (5) usando um pegador de anel em O e remova o assento de carboneto (6).
 - b. Verifique se há cortes ou ranhuras no assento. Se o assento estiver danificado, substitua-o.

i	A remoção do anel em O de PTFE danificará o anel em O e exigirá a substituição.
----------	---

2. Remova a mola (2) da guia de mola no tampão do filtro.
 - a. Meça o comprimento da mola não comprimida. Se ela medir menos de 3/4" de ponta a ponta, substitua-a.
 - b. Empurre a mola de volta na guia de mola até que ela "encaixe" novamente na posição.
3. Verifique se há deformidades, entalhes ou cortes nas duas gaxetas de PTFE (7,8) e no anel em O de PTFE (5). Substitua-os, se necessário.

i	As gaxetas de PTFE, o anel em O de PTFE e a mola são embalados no Kit de manutenção do filtro P/N 930-050.
----------	--

REMONTAGEM (FIG. 17)


Depois de limpar e inspecionar todas as peças, monte novamente o filtro.

1. Coloque o assento de carboneto (6) no corpo do filtro (4). Certifique-se de que o lado chanfrado do assento esteja voltado para cima.
2. Coloque o anel em O de PTFE (5) na ranhura no diâmetro externo do assento de carboneto (6).
3. Coloque o elemento do filtro com esfera (3) no corpo do filtro (4).

i	A parte superior e a inferior do elemento de filtro com esfera são idênticas.
----------	---

4. Empurre a mola (2) de volta na guia de mola do tampão do filtro (1) até que ela "encaixe" novamente na posição, se já não tiver sido feito.
5. Coloque a gaxeta fina de PTFE (8) no degrau na parte superior do corpo do filtro (4).
6. Coloque a gaxeta grossa de PTFE (7) na parte superior da gaxeta fina (8).
7. Aperte o conjunto do tampão do filtro (1) no corpo do filtro (4).

7.4 MANUTENÇÃO DO SISTEMA HIDRÁULICO

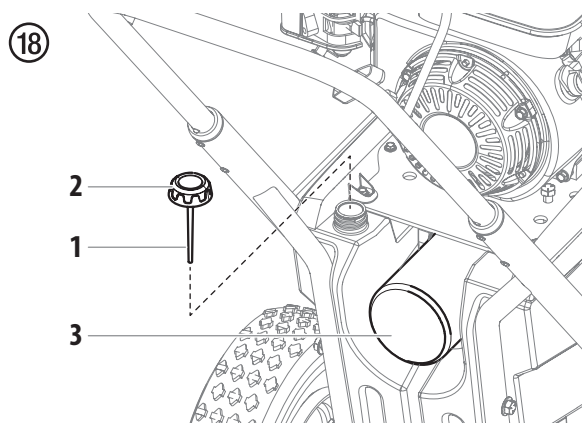
 Atenção	É obrigatória a utilização do Fluido Hidráulico da Wagner no sistema hidráulico HeavyCoat. Não utilize nenhum outro fluido hidráulico. A utilização de qualquer outro fluido hidráulico poderá danificar gravemente o sistema hidráulico e anulará a garantia.
---	--

1. Verifique o fluido hidráulico diariamente. O nível do fluido hidráulico deve estar tocando a parte inferior da vareta (1). Se estiver seca, adicione apenas Fluido Hidráulico da Wagner (P/N 0555425). Nunca adicione ou troque o fluido hidráulico, exceto em uma área limpa e sem poeira. A contaminação do fluido hidráulico reduzirá a vida útil da bomba hidráulica e poderá anular a garantia.

i	Certifique-se de que a unidade esteja sobre uma superfície plana e nivelada ao verificar o nível do fluido hidráulico.
----------	--

i	O líquido hidráulico deve ser substituído a cada doze meses. Para tal, entre em contacto com a Assistência Wagner.
----------	--

2. O sistema hidráulico (Fig. 18, pos. 3) possui um filtro hidráulico externo substituível. Troque o filtro a cada doze meses.
3. Não deve ser feita a manutenção da bomba hidráulica no local. Se for necessário fazer a manutenção na bomba hidráulica, ela deve ser devolvida a um centro autorizado de serviços da Wagner.





7.5 MANUTENÇÃO DA SEÇÃO DO FLUIDO

Se o pulverizador for ficar fora de serviço por um longo período de tempo, é recomendável que após a limpeza, uma mistura de querosene e óleo seja introduzida como conservante. As gaxetas podem tender a secar devido à falta de utilização. Isto é particularmente verdadeiro para o conjunto de gaxetas superiores para o qual o lubrificante de gaxeta superior EasyGlide (P/N 0508619) é recomendado no uso normal.

Se o pulverizador estiver fora de serviço por um longo período de tempo, poderá ser necessário escorvar a bomba com solvente. É extremamente importante que as roscas no acoplamento da mangueira do sifão estejam devidamente vedadas. Qualquer vazamento de ar produzirá o funcionamento errático do pulverizador e poderá danificar o sistema. Os cursos para cima e para baixo devem ser aproximadamente iguais no tempo (um não deve ser mais rápido que o outro). Um curso rápido para cima ou para baixo pode indicar ar no sistema ou defeito na válvula ou assentos (consulte a seção Solução de problemas).

7.6 MANGUEIRA DE ALTA PRESSÃO

Verifique visualmente se há fendas ou protuberâncias na mangueira de alta pressão, especialmente na transição entre as conexões. Deve ser possível girar livremente as porcas de união. Deve haver uma condutividade inferior a 1 MΩ ao longo de toda a extensão.

 Atenção	<p>Todos os testes elétricos devem ser realizados por um Centro de Serviço Autorizado Wagner.</p>
	<p>Quanto mais velha for a mangueira de alta pressão, maior será o risco de danos. A Wagner recomenda que as mangueiras de alta pressão sejam substituídas após 6 anos de uso.</p>

7.7 MANUTENÇÃO BÁSICA DO MOTOR (MOTOR A GASOLINA)

- Para obter detalhadas especificações técnicas e de manutenção do motor, consulte o manual separado do motor a gasolina.
- Toda manutenção no motor deve ser realizada por um revendedor autorizado pelo fabricante do motor.

DIARIAMENTE

1. Verifique o nível do óleo do motor e encha-o se necessário.
2. Verifique o nível da gasolina e encha-o se necessário.



Sempre siga o procedimento de abastecimento descrito anteriormente neste manual.

PRIMEIRAS 20 HORAS

- Troque o óleo do motor.

A CADA 100 HORAS

- Troque o óleo do motor.
- Limpe o depósito de sedimentação.
- Limpe e reajuste a folga entre os eletrodos da vela de ignição.
- Limpe o corta-fagulhas.

SEMANALMENTE

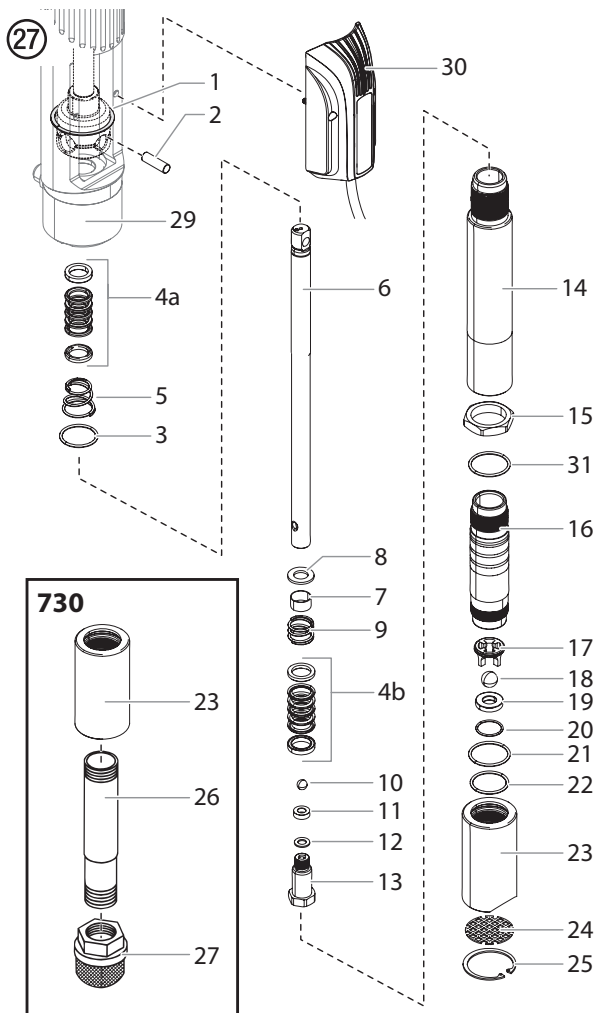
- Remova a tampa do filtro de ar e limpe o elemento. Em ambientes muito empoeirados, verifique diariamente o filtro. Substitua o elemento conforme necessário. Elementos para substituição podem ser comprados junto ao seu revendedor local do fabricante do motor.

OPERAÇÃO E MANUTENÇÃO DO MOTOR

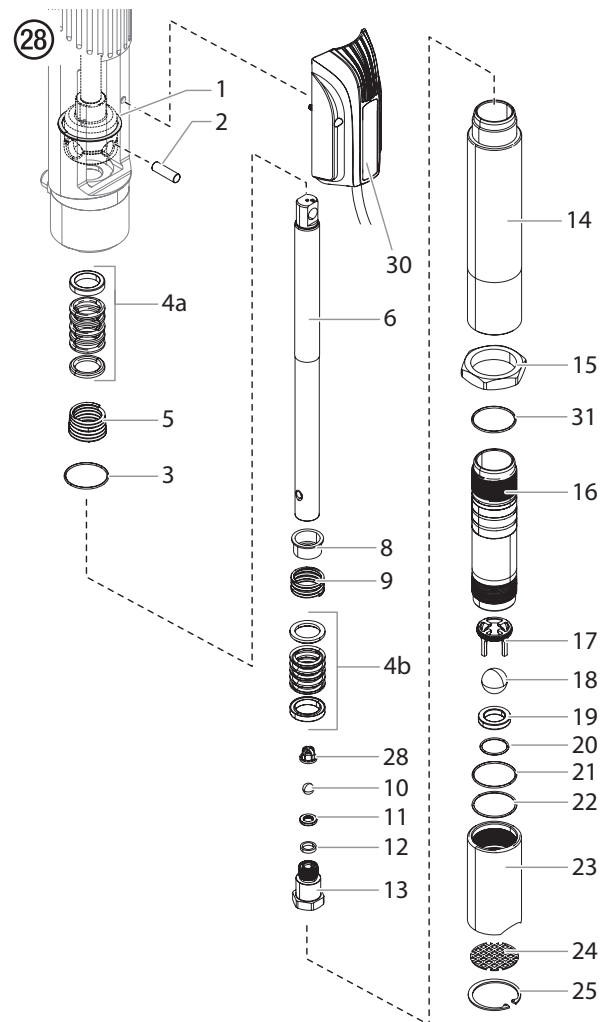
- Limpe e lubrifique a membrana do filtro de ar no motor a gasolina a cada 25 horas ou uma vez por semana. Não permita o acúmulo de tinta ou detritos na tela de entrada de ar em torno do volante do motor a gasolina. Limpe-a regularmente. A vida útil e a eficiência do modelo do motor a gasolina dependem da manutenção da operação correta do motor. Troque o óleo do motor a cada 100 horas. Caso contrário, o motor poderá superaquecer. Consulte o manual de manutenção do fabricante do motor fornecido.
- A fim de economizar combustível e conservar a vida útil e a eficiência do pulverizador, sempre opere o motor a gasolina na menor RPM em que ele rode suavemente, sem esforço e ofereça a quantidade de tinta necessária para a pintura em questão. RPMs mais altas não produzem maior pressão de trabalho. O motor a gasolina é conectado à bomba hidráulica por uma combinação de polias projetada para produzir o fornecimento completo de tinta na RPM máxima.
- A garantia de motores a gasolina ou elétricos limita-se ao fabricante original.

7.8 MANUTENÇÃO DA SEÇÃO DO FLUIDO

HEAVYCOAT 730



HEAVYCOAT 750 / HEAVYCOAT 770



Atenção

A utilização de peças de manutenção que não sejam da Wagner pode anular a garantia. Solicite peças originais fabricadas pela Wagner para obter os melhores serviços. Esta bomba deve receber uma manutenção de rotina após aproximadamente 1.000 horas de utilização. A manutenção precoce será necessária se houver vazamento excessivo da gaxeta superior ou se os cursos da bomba se tornarem mais rápidos em um curso ou em outro. Recomenda-se a utilização do EasyGlide da Wagner (P/N 0508619) como um lubrificante de gaxetas superiores. Não substitua óleo, água ou solvente por um lubrificante de gaxetas superiores.

DESMONTAGEM DA SEÇÃO DO FLUIDO

1. Usando uma chave sextavada, solte os parafusos prisioneiros que prendem o conjunto da placa PCB (Fig. 27, item 30) ao cilindro do motor hidráulico. Uma vez removida, a placa pode ser pendurada pelo seu cabo.

2. Deslize o anel retentor (1) para cima com uma pequena chave de fenda, em seguida, empurre o pino de conexão (2) para fora.
3. **HeavyCoat 730** – Remova o tubo do sifão (25).
4. Gire a porca de remoção da seção do fluido (15) no sentido anti-horário, para que ela fique para baixo nas roscas do cilindro (16).
5. Coloque uma chave nos parafusos da porca de remoção da seção do fluido (15). Gire a chave no sentido anti-horário para soltar toda a seção do fluido.
6. Cuidadosamente puxe para baixo a seção do fluido para removê-la do motor hidráulico.
7. Para fazer a manutenção na seção do fluido, estabilize-a fixando os parafusos da porca de remoção da seção de fluido (15) em um torno.
8. Desrosque a carcaça da válvula de base (23) com uma chave de correia.
9. Remova a mola da gaxeta superior (5) e o conjunto de gaxetas superiores (4a) do bloco do motor/bomba.
10. Coloque uma chave nos parafusos na parte superior da haste de deslocamento (6). Usando uma segunda chave, solte e remova a carcaça da válvula de saída (13) da haste de deslocamento (6).

11. Remova a arruela de vedação (12), a sede da válvula de saída (11), a esfera da válvula de saída (10), a caixa da válvula de saída (28, HeavyCoat 750/HeavyCoat 770 apenas), o conjunto de gaxetas inferiores (4b), a mola da gaxeta inferior (9) e o retentor de mola (8).
12. Utilizando uma barra de extensão de 1/2" conectada a uma chave catraca de 1/2", introduza a extremidade da barra de extensão na abertura quadrada da caixa da válvula de base (17) dentro da carcaça da válvula de base (23). Desaperte e remova a caixa da válvula de base da carcaça da válvula de base.
13. Remova o anel em O de PTFE (22), a esfera da válvula de base (18), a sede da válvula de base (19) e o anel em O da sede (20) da carcaça da válvula de base (23).
14. Remova o anel em O (21) do cilindro da bomba (16).

REMONTAGEM DA SEÇÃO DO FLUIDO



Use fita de PTFE em todas as conexões rosqueadas do tubo.

1. Coloque um novo anel em O de sede (20) na ranhura na parte inferior da carcaça da válvula de base (23).
2. Verifique se há desgaste na sede da válvula de base (19). Se um dos lados estiver desgastado, vire a sede para o lado não utilizado. Se os dois lados estiverem desgastados, instale uma nova sede. Coloque a sede nova ou invertida (lado desgastado para baixo) no orifício na parte inferior da carcaça da válvula de base (23).
3. Coloque uma nova esfera da válvula de base (18) na sede da válvula de base (19). Utilizando uma barra de extensão de 1/2" conectada a uma chave catraca de 1/2", introduza a extremidade da barra de extensão na abertura quadrada da caixa da válvula de base (17) e aparafuse a caixa da válvula de base na carcaça da válvula de base (23). Aplique o torque na caixa em 240 pol./lb. (20 pés/lb).
4. Insira um novo anel em O de PTFE (22) na ranhura da carcaça da válvula de base (23). Lubrifique o anel em O com óleo ou graxa.
5. Após a imersão das gaxetas de couro em óleo (de preferência óleo de linhaça), remonte o conjunto de gaxetas inferiores (4b). Coloque o conjunto na carcaça da válvula de saída (13) com a ponta das gaxetas em "V" apontando para baixo em direção ao hexágono na carcaça da válvula de saída.



Todas as gaxetas de couro devem ser embebidas em óleo hidráulico por 15-20 minutos antes da instalação. Encharcar as gaxetas por muito tempo causará o inchaço das gaxetas e criará dificuldade durante a remontagem.

6. Verifique se há desgaste na sede da válvula de saída (11). Se um dos lados estiver desgastado, vire a sede para o lado não utilizado. Se os dois lados estiverem desgastados utilize uma nova sede. Insira a caixa da válvula de saída (28, HeavyCoat 750/770 apenas), a esfera da válvula de saída (10), a sede nova ou invertida (lado

desgastado afastado da esfera) e uma nova arruela de vedação (12) na haste de deslocamento (6).

7. Limpe as roscas na carcaça da válvula de saída (13) e cubra as roscas com Loctite nº 242 azul. Certifique-se de que o Loctite esteja apenas nas roscas.
8. Coloque a mola da gaxeta inferior (9) na carcaça da válvula de saída (13) seguida pelo retentor de mola (8).
9. Aparafuse juntas a haste de deslocamento (6) e a carcaça da válvula de saída (13). Aperte em um torno a 50 pés/lb. (68 Nm).
10. Insira o anel em O de PTFE (3) na ranhura superior do bloco do motor/bomba.
11. Insira o conjunto de gaxetas superiores (4a) no bloco do motor/bomba com a ponta das gaxetas em "V" apontando para cima em direção ao motor.



As gaxetas devem ser embebidas em óleo hidráulico antes da instalação.

12. Coloque a mola da gaxeta superior (5) no bloco do motor/bomba com a pequena extremidade pontiaguda voltada para cima em direção ao bloco do motor/bomba.
13. Insira a haste de deslocamento (6) para cima através das gaxetas superiores no bloco do motor/bomba.
14. Alinhe os orifícios na haste de deslocamento (6) e na haste do pistão hidráulico e insira o pino de conexão (2). Substitua o anel de retenção (1) sobre o pino de conexão.
15. **HeavyCoat 730** – Passe as roscas longas do cilindro da bomba (16) no bloco do motor/bomba e aperte com uma chave de correia.
16. Passe as roscas macho do espaçador do cilindro (14) no bloco do motor/bomba e aperte com uma chave de correia. Passe as roscas longas do cilindro da bomba (16) no espaçador do cilindro (14) e aperte com uma chave de correia.
17. Coloque o anel em O (21) na ranhura superior do cilindro da bomba (16).
18. Enrosque a carcaça da válvula de base (23) no cilindro da bomba (16), aperte com uma chave de correia.
19. **HeavyCoat 730** – Instale o tubo do sifão (26).



Não é necessário apertar demais a carcaça da válvula de base. As vedações do anel em O executam a função de vedação sem necessidade de aperto excessivo. O engate completo da rosca é suficiente.

HeavyCoat 730 – Para a fixação do tubo do sifão, é extremamente importante que as roscas do tubo do sifão encaixem dentro da carcaça da válvula de base com o tubo de PTFE colado e selado para evitar vazamento de ar.

8 SOLUÇÃO DE PROBLEMAS

8.1 PISTOLA SEM AR

PROBLEMA	CAUSA	SOLUÇÃO
A. Pistola cuspidando	<ol style="list-style-type: none"> 1. Ar no sistema 2. Pistola suja 3. Conjunto da agulha fora do ajuste 4. Assento quebrado ou lascado 	<ol style="list-style-type: none"> 1. Verifique se há vazamentos de ar nas conexões. 2. Desmonte e limpe. 3. Inspecione e ajuste. 4. Inspecione e substitua.
B. A pistola não desliga	<ol style="list-style-type: none"> 1. Agulha e assento desgastados ou quebrados 2. Conjunto da agulha fora do ajuste 3. Pistola suja 	<ol style="list-style-type: none"> 1. Substitua. 2. Ajuste. 3. Limpe.
C. A pistola não pulveriza	<ol style="list-style-type: none"> 1. Sem tinta 2. Filtro ou ponta obstruídos 3. Agulha quebrada na pistola 	<ol style="list-style-type: none"> 1. Verifique o suprimento de fluido. 2. Limpe. 3. Substitua.

8.2 SEÇÃO DO FLUIDO

PROBLEMA	CAUSA	SOLUÇÃO
A. A bomba opera apenas no curso para cima ou sobe lentamente e desce rapidamente (vulgarmente chamado mergulho descendente)	<ol style="list-style-type: none"> 1. A esfera da válvula de base inferior não está encaixada devido a refugo ou desgaste 2. Material muito viscoso para o sifão. 3. Vazamento de ar no lado do sifão ou mangueira do sifão danificada. O sifão pode ser muito pequeno para material pesado. 	<ol style="list-style-type: none"> 1. Remova o conjunto da válvula de base. Limpe e inspecione. Teste a válvula de base enchendo com água; se a esfera não conseguir vedar a sede, substitua a esfera. 2. Material fino — entre em contato com o fabricante para obter os procedimentos adequados de afinamento. 3. Aperte todas as conexões entre a bomba e o recipiente de tinta. Se estiverem danificadas, substitua-as. Mude para um conjunto de sifão de diâmetro maior.
B. A bomba opera apenas no curso para baixo ou sobe rapidamente e desce lentamente	<ol style="list-style-type: none"> 1. A esfera superior não está encaixada devido a refugo ou desgaste 2. O conjunto de gaxetas inferiores está desgastado 	<ol style="list-style-type: none"> 1. Verifique a sede superior e a esfera com água. Se a esfera não conseguir vedar, substitua a sede. 2. Se o conjunto de gaxetas estiver desgastado, substitua-o.
C. A bomba move-se para cima e para baixo rapidamente ao fornecer o material	<ol style="list-style-type: none"> 1. O recipiente do material está vazio ou o material é muito grosso para fluir pela mangueira do sifão 2. Esfera inferior presa à sede da válvula de base 3. A mangueira do sifão está dobrada ou solta 	<ol style="list-style-type: none"> 1. Recarregue com material novo. Se estiver muito espesso, remova a mangueira do sifão, mergulhe a seção do fluido no material e inicie a bomba para escorvar. Adicione tiner ao material. Mude para um conjunto maior de sifão. Abra a válvula de sangria para remover o ar e reiniciar a bomba. 2. Remova a válvula de base. Limpe a esfera e a sede. 3. Endireite.
D. A bomba move-se lentamente para cima e para baixo quando a pistola de pulverização é desligada	<ol style="list-style-type: none"> 1. Conexões soltas. A válvula de sangria está aberta parcialmente ou a válvula de sangria está desgastada. O assento da gaxeta inferior está desgastado. 2. Esfera superior e/ou inferior não encaixa 	<ol style="list-style-type: none"> 1. Verifique todas as conexões entre a bomba e a pistola. Aperte conforme necessário. Se o material estiver fluindo da mangueira de sangria, feche a válvula de sangria ou substitua, se necessário. Caso nenhum dos itens acima estiver evidente, substitua a gaxeta inferior. 2. Recoloque as esferas ao limpar.
E. Não há pressão de fluido suficiente na pistola	<ol style="list-style-type: none"> 1. A ponta do pulverizador está desgastada 2. O filtro de saída ou o filtro da pistola estão entupidos 3. Baixa tensão e/ou amperagem inadequada 4. O tamanho ou o comprimento da mangueira é muito pequeno ou muito longo 	<ol style="list-style-type: none"> 1. Substitua. 2. Limpe ou substitua o filtro. 3. Verifique o serviço elétrico. Corrija conforme necessário. 4. Aumente o tamanho da mangueira para minimizar a queda de pressão através da mangueira e/ou reduza o comprimento da mangueira.
F. A bomba vibra no curso para cima ou para baixo	<ol style="list-style-type: none"> 1. O solvente causou o inchaço da gaxeta superior 	<ol style="list-style-type: none"> 1. Substitua a gaxeta.

8.3 MOTOR HIDRÁULICO

PROBLEMA

- A. O motor hidráulico bate na parte inferior ou superior do curso; pressão baixa ou intermitente da bomba de fluido; velocidade de curso incomum; alta temperatura do óleo hidráulico (acima de 200 °F, [93 °C]).

CAUSA

1. Nível do óleo hidráulico baixo.
2. Ajuste de controle de pressão muito baixo.
3. Falha da correia hidráulica ou da polia.
4. Falha do pistão hidráulico.
5. Pistão da seção do fluido preso ou quebrado.
6. Falha de vedação da haste do pistão hidráulico
7. Falha de vedação do cabeçote do pistão hidráulico
8. Outro

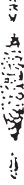
SOLUÇÃO

1. Verifique o nível do óleo. Encha se necessário. Se o nível de óleo estiver completo, verifique o controlador.
2. Certifique-se de que o botão de controle de pressão esteja girado o suficiente para acionar o motor. Se o ajuste do controle de pressão estiver correto, verifique a correia e as polias.
3. Certifique-se de que a chave esteja presente no eixo de saída do motor/motor elétrico e no eixo de entrada da bomba hidráulica. Verifique se a correia não está quebrada e se tem tensão adequada. Se a correia e as polias estiverem corretas, entre em contato com um centro autorizado de serviços da Wagner.
4. Verifique visualmente se existem rupturas na haste do pistão hidráulico. Se uma haste quebrada do pistão hidráulico estiver aparente, remova/substitua o pistão hidráulico. Dependendo de onde ocorreu a ruptura o acoplador do pistão também pode precisar ser substituído. Visite um centro autorizado de serviços da Wagner se for necessário. Se o pistão hidráulico estiver correto, verifique se há um pistão de seção do fluido preso/quebrado.
5. Para verificar se há um pistão da seção do fluido preso/quebrado, desacople o pistão hidráulico do pistão de tinta removendo o pino de ajuste. Ligue a unidade. Se o motor hidráulico aciona e desaciona quando o pistão hidráulico é desacoplado do pistão de tinta, então é mais provável que o problema esteja na seção do fluido. Visite um centro autorizado de serviços da Wagner se for necessário. Se o motor hidráulico ainda não funcionar, verifique a vedação da haste do pistão hidráulico.
6. Remova o conector de vedação da haste do pistão hidráulico que contém o vedante da haste, o anel em O e o anel de desgaste da haste. Verifique se há danos e substitua a vedação da haste, o anel em O ou o anel de desgaste da haste, se necessário. Se a vedação da haste, o anel em O e o anel de desgaste da haste estiverem corretos, verifique a vedação do cabeçote do pistão hidráulico.
7. Remova o pistão hidráulico e inspecione/substitua a vedação do cabeçote do pistão e o anel de desgaste do cabeçote do pistão conforme necessário. Durante este processo, verifique se há danos ou marcas de desgaste irregulares no orifício do cilindro. Se o orifício do cilindro estiver danificado, substitua o bloco da bomba juntamente com a vedação do cabeçote do pistão e o anel de desgaste do cabeçote do pistão.
8. Se os problemas persistirem, consulte um centro certificado de serviços da Wagner.

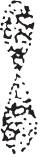
8.4 PADRÕES DE PULVERIZAÇÃO

PROBLEMA

A. Extremidades



B. Ampulheta



C. Distorcido



D. Padrão expandindo e contraindo (transbordamento)



E. Padrão cilíndrico



CAUSA

1. Fornecimento inadequado de fluido

1. Fornecimento inadequado de fluido

1. Ponta do bocal obstruída ou desgastada

1. Vazamento por sucção
2. Fornecimento pulsante de fluido

1. Ponta desgastada
2. Fluido muito pesado para a ponta

SOLUÇÃO

1. O fluido não está atomizando corretamente: Aumente a pressão do fluido. Mude para o tamanho menor do orifício de ponta. Reduza a viscosidade do fluido. Reduza o comprimento da mangueira. Limpe a pistola e o(s) filtro(s). Reduza o número de pistolas que usam a bomba.

1. O mesmo que acima.

1. Limpe ou substitua a ponta do bocal.

1. Inspeccione se há vazamento na mangueira de sucção.
2. Mude para um tamanho menor do orifício de ponta. Instale um amortecedor de pulsação no sistema ou drene um existente. Reduza o número de pistolas que usam a bomba. Remova as restrições no sistema; limpe a tela da ponta se o filtro for usado.

1. Substitua a ponta.
2. Aumente a pressão. Material fino. Mude a ponta do bocal.

9 APÊNDICE

9.1 SELEÇÃO DA PONTA

Para obter uma operação racional e sem falha, a seleção da ponta é de extrema importância.

Em muitos casos, só é possível determinar a ponta correta por meio de um teste de pulverização.

ALGUMAS REGRAS PARA ISSO:

O jato de pulverização deve ser uniforme.

Quando manchas aparecem no jato de pulverização, a pressão de pulverização é muito baixa ou a viscosidade do material de revestimento é muito alta.

Como solucionar o problema: Aumente a pressão ou dilua o material de revestimento. Cada bomba fornece uma quantidade proporcional ao tamanho da ponta:

O seguinte princípio é válido:

ponta grande = baixa pressão

ponta pequena = alta pressão

Há uma ampla variedade de pontas com diferentes ângulos de pulverização.


9.2 MANUTENÇÃO E LIMPEZA DE PONTAS DE METAL DURO SEM AR

PONTAS PADRÃO

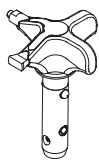
Se um tipo diferente de ponta tiver sido instalado, limpe-o de acordo com as instruções do fabricante.

A ponta tem um orifício processado com extrema precisão. O manuseio cuidadoso é essencial para obter uma longa durabilidade. Não se esqueça de que a inserção de metal duro é frágil! Nunca arremesse nem manuseie a ponta com objetos metálicos afiados.

Os pontos a seguir devem ser observados para manter a ponta limpa e pronta para uso:

1. Gire a alça da válvula de descarga totalmente no sentido anti-horário (circulação )
2. Desligue o motor a gasolina/elétrico.
3. Remova a ponta da pistola de pulverização.
4. Coloque a ponta em um detergente adequado até que todos os resíduos do material de revestimento estejam dissolvidos.
5. Se houver ar sob pressão, use-o para soprar a ponta.
6. Remova eventuais resíduos utilizando uma haste de madeira afiada (palito de dentes).
7. Examine a ponta com uma lupa e, se necessário, repita as etapas 4 a 6.

9.3 TABELA DE PONTAS 2SPEED



O inovador bocal de comutação da WAGNER combina dois núcleos de bocal em um único bocal.

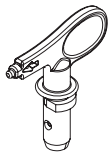


Porta-ponta 2Speed
Nº do pedido: 0271065

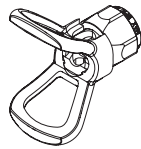
TABELA DE PONTAS

Tamanho do objeto	Material de pintura		
	Verniz (L)	Emulsão (D)	Massa (S)
Pequeno		D5 Bocais: 111 / 415 Nº do pedido: 0271 062	S5 Bocais: 225 / 629 Nº do pedido: 0271 064
		D7 Bocais: 113 / 417 Nº do pedido: 0271 063	
	L10 Bocais: 208 / 510 Nº do pedido: 0271 042	D10 Bocais: 111 / 419 Nº do pedido: 0271 045	S10 Bocais: 527 / 235 Nº do pedido: 0271 049
Médio	L20 Bocais: 210 / 512 Nº do pedido: 0271 043	D20 Bocais: 115 / 421 Nº do pedido: 0271 046	S20 Bocais: 539 / 243 Nº do pedido: 0271 050
Grande	L30 Bocais: 212 / 514 Nº do pedido: 0271 044	D30 Bocais: 115 / 423 Nº do pedido: 0271 047	S30 Bocais: 543 / 252 Nº do pedido: 0271 051
Extragrande		D40 Bocais: 117 / 427 Nº do pedido: 0271 048	
Filtro de pistola recomendado	vermelho	branco	-

9.4 TABELA DE PONTAS SEM AR



Wagner
Ponta TradeTip 3
até 270 bar
(27 MPa)



sem ponta
Rosca F (11/16 - 16 UN)
para pistolas de pulverização
Wagner
Nº do pedido: 0289391

sem ponta
Rosca G (7/8 - 14 UN)
para pistolas de pulverização
Graco/Titan
Nº do pedido: 0289390



Todas as pontas na tabela a seguir são fornecidas juntamente com o filtro de pistola apropriado.

Aplicação	Marcação da ponta	Ângulo de pulverização	Orifício pol./mm	Largura de pulverização mm 1)	Filtro de pistola	Nº do pedido
Tintas e vernizes diluíveis em água e à base de solventes, óleos, agentes separadores	107	10°	0.007 / 0.18	100	Vermelho	0553107
	207	20°	0.007 / 0.18	120	Vermelho	0553207
	307	30°	0.007 / 0.18	150	Vermelho	0553307
	407	40°	0.007 / 0.18	190	Vermelho	0553407
	109	10°	0.009 / 0.23	100	Vermelho	0553109
	209	20°	0.009 / 0.23	120	Vermelho	0553209
	309	30°	0.009 / 0.23	150	Vermelho	0553309
	409	40°	0.009 / 0.23	190	Vermelho	0553409
	509	50°	0.009 / 0.23	225	Vermelho	0553509
	609	60°	0.009 / 0.23	270	Vermelho	0553609
Tintas de resina sintética Tintas de PVC	111	10°	0.011 / 0.28	100	Vermelho	0553111
	211	20°	0.011 / 0.28	120	Vermelho	0553211
	311	30°	0.011 / 0.28	150	Vermelho	0553311
	411	40°	0.011 / 0.28	190	Vermelho	0553411
	511	50°	0.011 / 0.28	225	Vermelho	0553511
	611	60°	0.011 / 0.28	270	Vermelho	0553611
Tintas, primers Massas	113	10°	0.013 / 0.33	100	Vermelho	0553113
	213	20°	0.013 / 0.33	120	Vermelho	0553213
	313	30°	0.013 / 0.33	150	Vermelho	0553313
	413	40°	0.013 / 0.33	190	Vermelho	0553413
	513	50°	0.013 / 0.33	225	Vermelho	0553513
	613	60°	0.013 / 0.33	270	Vermelho	0553613
	813	80°	0.013 / 0.33	330	Vermelho	0553813
	Massas Tintas de proteção contra oxidação	115	10°	0.015 / 0.38	100	Amarelo
215		20°	0.015 / 0.38	120	Amarelo	0553215
315		30°	0.015 / 0.38	150	Amarelo	0553315
415		40°	0.015 / 0.38	190	Amarelo	0553415
515		50°	0.015 / 0.38	225	Amarelo	0553515
615		60°	0.015 / 0.38	270	Amarelo	0553615
715		70°	0.015 / 0.38	300	Amarelo	0553715
815		80°	0.015 / 0.38	330	Amarelo	0553815
Tintas de proteção contra oxidação Tintas de látex Dispersões	117	10°	0.017 / 0.43	100	Branco	0553117
	217	20°	0.017 / 0.43	120	Branco	0553217
	317	30°	0.017 / 0.43	150	Branco	0553317
	417	40°	0.017 / 0.43	190	Branco	0553417
	517	50°	0.017 / 0.43	225	Branco	0553517
	617	60°	0.017 / 0.43	270	Branco	0553617
	717	70°	0.017 / 0.43	300	Branco	0553717
	817	80°	0.017 / 0.43	330	Branco	0553817
	Tintas de proteção contra oxidação Tintas de látex Dispersões	219	20°	0.019 / 0.48	120	Branco
319		30°	0.019 / 0.48	150	Branco	0553319
419		40°	0.019 / 0.48	190	Branco	0553419
519		50°	0.019 / 0.48	225	Branco	0553519
619		60°	0.019 / 0.48	270	Branco	0553619
719		70°	0.019 / 0.48	300	Branco	0553719
819		80°	0.019 / 0.48	330	Branco	0553819
919		90°	0.019 / 0.48	385	Branco	0553919
Retardador de chamas		221	20°	0.021 / 0.53	120	Branco
	321	30°	0.021 / 0.53	150	Branco	0553321
	421	40°	0.021 / 0.53	190	Branco	0553421
	521	50°	0.021 / 0.53	225	Branco	0553521
	621	60°	0.021 / 0.53	270	Branco	0553621
	721	70°	0.021 / 0.53	300	Branco	0553721
	821	80°	0.021 / 0.53	330	Branco	0553821

Aplicação	Marcação da ponta	Ângulo de pulverização	Orifício pol./mm	Largura de pulverização mm 1)	Filtro de pistola	Nº do pedido
Revestimentos de teto	223	20°	0.023 / 0.58	120	Branco	0553223
	323	30°	0.023 / 0.58	150	Branco	0553323
	423	40°	0.023 / 0.58	190	Branco	0553423
	523	50°	0.023 / 0.58	225	Branco	0553523
	623	60°	0.023 / 0.58	270	Branco	0553623
	723	70°	0.023 / 0.58	300	Branco	0553723
	823	80°	0.023 / 0.58	330	Branco	0553823
	Materiais de película espessa Proteção contra corrosão Massa de pulverização	225	20°	0.025 / 0.64	120	Branco
325		30°	0.025 / 0.64	150	Branco	0553325
425		40°	0.025 / 0.64	190	Branco	0553425
525		50°	0.025 / 0.64	225	Branco	0553525
625		60°	0.025 / 0.64	270	Branco	0553625
725		70°	0.025 / 0.64	300	Branco	0553725
825		80°	0.025 / 0.64	330	Branco	0553825
227		20°	0.027 / 0.69	120	Branco	0553227
327		30°	0.027 / 0.69	150	Branco	0553327
427		40°	0.027 / 0.69	190	Branco	0553427
527		50°	0.027 / 0.69	225	Branco	0553527
627		60°	0.027 / 0.69	270	Branco	0553627
827		80°	0.027 / 0.69	330	Branco	0553827
229		20°	0.029 / 0.75	120	Branco	0553229
329		30°	0.029 / 0.75	150	Branco	0553329
429		40°	0.029 / 0.75	190	Branco	0553429
529		50°	0.029 / 0.75	225	Branco	0553529
629		60°	0.029 / 0.75	270	Branco	0553629
231		20°	0.031 / 0.79	120	Branco	0553231
331		30°	0.031 / 0.79	150	Branco	0553331
431		40°	0.031 / 0.79	190	Branco	0553431
531		50°	0.031 / 0.79	225	Branco	0553531
631		60°	0.031 / 0.79	270	Branco	0553631
731		70°	0.031 / 0.79	300	Branco	0553731
831		80°	0.031 / 0.79	330	Branco	0553831
233		20°	0.033 / 0.83	120	Branco	0553233
333		30°	0.033 / 0.83	150	Branco	0553333
433		40°	0.033 / 0.83	190	Branco	0553433
533		50°	0.033 / 0.83	225	Branco	0553533
633		60°	0.033 / 0.83	270	Branco	0553633
235		20°	0.035 / 0.90	120	Branco	0553235
335		30°	0.035 / 0.90	150	Branco	0553335
435		40°	0.035 / 0.90	190	Branco	0553435
535		50°	0.035 / 0.90	225	Branco	0553535
635		60°	0.035 / 0.90	270	Branco	0553635
735		70°	0.035 / 0.90	300	Branco	0553735
439	40°	0.039 / 0.99	190	Branco	0553439	
539	50°	0.039 / 0.99	225	Branco	0553539	
639	60°	0.039 / 0.99	270	Branco	0553639	
Aplicações de serviço pesado	243	20°	0.043 / 1.10	120	Verde	0553243
	443	40°	0.043 / 1.10	190	Verde	0553443
	543	50°	0.043 / 1.10	225	Verde	0553543
	643	60°	0.043 / 1.10	270	Verde	0553643
	445	40°	0.045 / 1.14	190	Verde	0553445
	545	50°	0.045 / 1.14	225	Verde	0553545
	645	60°	0.045 / 1.14	270	Verde	0553645
	451	40°	0.051 / 1.30	190	Verde	0553451
	551	50°	0.051 / 1.30	225	Verde	0553551
	651	60°	0.051 / 1.30	270	Verde	0553651
	252	20°	0.052 / 1.32	120	Verde	0553252
	455	40°	0.055 / 1.40	190	Verde	0553455
	555	50°	0.055 / 1.40	225	Verde	0553555
	655	60°	0.055 / 1.40	270	Verde	0553655
	261	20°	0.061 / 1.55	120	Verde	0553261
	461	40°	0.061 / 1.55	190	Verde	0553461
	561	50°	0.061 / 1.55	225	Verde	0553561
	661	60°	0.061 / 1.55	270	Verde	0553661
	263	20°	0.063 / 1.60	120	Verde	0553263
	463	40°	0.063 / 1.60	190	Verde	0553463
	565	50°	0.065 / 1.65	225	Verde	0553565
	665	60°	0.065 / 1.65	270	Verde	0553665
	267	20°	0.067 / 1.70	120	Verde	0553267
	467	40°	0.067 / 1.70	190	Verde	0553467

1) Largura de pulverização a cerca de 30 cm do objeto e à pressão de 100 bar (10 MPa) com tinta de resina sintética 20 DIN/segundo.

OBSERVAÇÕES IMPORTANTES SOBRE A RESPONSABILIDADE PELO PRODUTO

Como resultado de uma regulação da CE que entrou em vigor em 1º de janeiro de 1990, o fabricante só será responsável pelo seu produto se todas as peças forem originárias dele ou fornecidas por ele e os dispositivos forem montados e operados adequadamente.

Se o usuário utilizar acessórios e peças sobressalentes externos, a responsabilidade do fabricante poderá ser total ou parcialmente inaplicável. Em casos extremos, a utilização de todo o dispositivo poderá ser proibida pelas autoridades competentes (associação de seguro de responsabilidade do empregador e divisão de inspeção de fábrica).

Somente o uso de acessórios e peças sobressalentes originais da WAGNER garante que todos os regulamentos de segurança estão sendo observados.

OBSERVAÇÃO SOBRE DESCARTE:

Em observância à Diretiva Europeia 2002/96/ EC sobre equipamentos elétricos e eletrônicos descartados e implementação conforme a legislação nacional, este produto não deve ser descartado junto ao lixo doméstico, devendo ser reciclado de forma ambiental!



A Wagner ou um dos nossos revendedores receberá seu equipamento elétrico ou eletrônico Wagner usado e o descartará de forma ambiental. Solicite detalhes ao seu centro de serviço local Wagner ou entre em contato diretamente conosco.

GARANTIA DE 3+2 ANOS PARA ACABAMENTO PROFISSIONAL

Garantia profissional Wagner
(Status 01.02.2009)

1. Escopo da garantia

Todos os dispositivos profissionais de aplicação de corda Wagner (doravante designados como "produtos") são cuidadosamente inspecionados, testados e submetidos a verificações rigorosas no âmbito da garantia de qualidade Wagner. A Wagner concede garantias estendidas exclusivamente a usuários comerciais ou profissionais (doravante designados como "clientes") que tenham adquirido o produto em uma loja especializada autorizada, devendo tais produtos corresponder aos produtos listados para esse cliente na Internet, em www.wagner-group.com/profi-guarantee.

Eventuais direitos do comprador estabelecidos no contrato de compra com relação à responsabilidade do vendedor por defeitos, bem como direitos legais, não são prejudicados por esta garantia.

Nós fornecemos uma garantia em que podemos optar por substituir ou reparar o produto ou peças individuais, ou então aceitar a devolução do produto e reembolsar o preço de compra. Os custos de materiais e horas de trabalho são de nossa responsabilidade. Produtos ou peças substituídos passam a ser de nossa propriedade.

2. Período de garantia e registro

O período de garantia é de 36 meses. Para uso industrial ou atividades com desgaste equivalente, especialmente operações em turnos, ou em caso de locação, esse período é de 12 meses.

Sistemas movidos a gasolina ou a ar também são garantidos por um período de 12 meses.

O período de garantia começa na data de entrega pela loja especializada autorizada. A data no documento de compra original é a data oficial.

Para todos os produtos comprados em lojas especializadas autorizadas a partir de 02/01/2009, o período de garantia é estendido para 24 meses, desde que o comprador desses dispositivos os registre de acordo com as condições a seguir no prazo de 4 semanas do dia da entrega pela loja especializada autorizada.

O registro pode ser feito pela Internet em www.wagner-group.com/profi-guarantee. O certificado de garantia é válido como confirmação, bem como o documento de compra original contendo a data da compra. O registro será possível somente se o comprador concordar com o armazenamento dos dados inseridos durante o registro.

Ocorrendo prestação de serviços sob garantia, o período de garantia do produto não será estendido nem renovado.

Após o fim do período de garantia, solicitações relacionadas à garantia não poderão mais ser atendidas.

3. Procedimento

Caso sejam observados defeitos nos materiais, no processamento ou no desempenho do dispositivo durante o período de garantia, as solicitações de garantia deverão ser feitas imediatamente ou em um prazo máximo de 2 semanas.

A loja especializada autorizada que entregou o dispositivo tem o direito de aceitar solicitações de garantia. As solicitações de garantia também podem ser feitas nos centros de serviço mencionados em nossas instruções de operação. O produto deve enviado sem custo ou apresentado em conjunto com o documento de compra original, que inclui detalhes da data de compra e o nome do produto. Para solicitar uma extensão da garantia, o certificado de garantia deve ser incluído.

Os custos, bem como o risco de perda ou danos ao produto em trânsito ou no centro que aceita as solicitações de garantia ou que entrega o produto reparado, são de responsabilidade do cliente.

4. Exclusão de garantia

Solicitações de garantia não poderão ser consideradas:

- para peças sujeitas a desgaste devido ao uso ou outro desgaste natural, bem como defeitos no produto resultantes de desgaste natural ou provocado pelo uso. Isso inclui, em especial, cabos, válvulas, gaxetas, esguichos, cilindros, pistões, componentes de carcaças que transportam meios, filtros, tubos, vedações, rotores, estatores etc. Danos devidos ao desgaste causado especificamente por materiais de revestimento lixados, como dispersões, gesso, massa, adesivos, esmaltes, base de quartzo.
- em caso de erros nos dispositivos resultantes da inobservância das instruções de operação, uso inadequado ou não profissional, montagem e/ou comissionamento incorreto por parte do comprador ou por terceiros, utilização diferente da pretendida, condições ambientais anormais, materiais de revestimento inadequados, condições de operação inadequadas, operação com tensão/frequência de rede incorreta, operação excessiva, manutenção ou cuidados e/ou limpeza incorretos.
- em caso de erros no dispositivo causados pelo uso de peças acessórias, componentes adicionais ou peças sobressalentes que não sejam peças originais da Wagner.
- para produtos submetidos a modificações ou acréscimos.
- para produtos em que o número de série tenha sido removido ou esteja ilegível.
- para produtos submetidos a tentativas de reparos por pessoas não autorizadas.
- para produtos com ligeiros desvios em relação às propriedades declaradas que sejam insignificantes em relação ao valor e à utilização do dispositivo.

- para produtos que tenham sido parcial ou totalmente desmontados.

5. Regulamentos adicionais.

As garantias acima aplicam-se exclusivamente a produtos adquiridos por lojas especializadas autorizadas na UE, CEI e Austrália e que sejam utilizados no país de referência.

Se a verificação mostrar que não se trata de um caso de garantia, os reparos serão realizados à custa do comprador.

Os regulamentos acima regem a relação jurídica conosco de forma conclusiva. Reivindicações adicionais, em especial por danos e perdas de qualquer tipo que ocorram como resultado do produto ou do seu uso, são excluídas da lei de responsabilidade pelo produto, exceto no que se refere à área de aplicação.

Reivindicações de responsabilidade do revendedor especializado por defeitos permanecem inalteradas.

A legislação alemã aplica-se a esta garantia. O idioma do contrato é o alemão. Caso haja divergências entre o significado do texto desta garantia em alemão e em outro idioma, o significado do texto em alemão terá prioridade.

J. Wagner GmbH

Divisão de Acabamento Profissional

Otto Lilienthal Strasse 18

88677 Markdorf

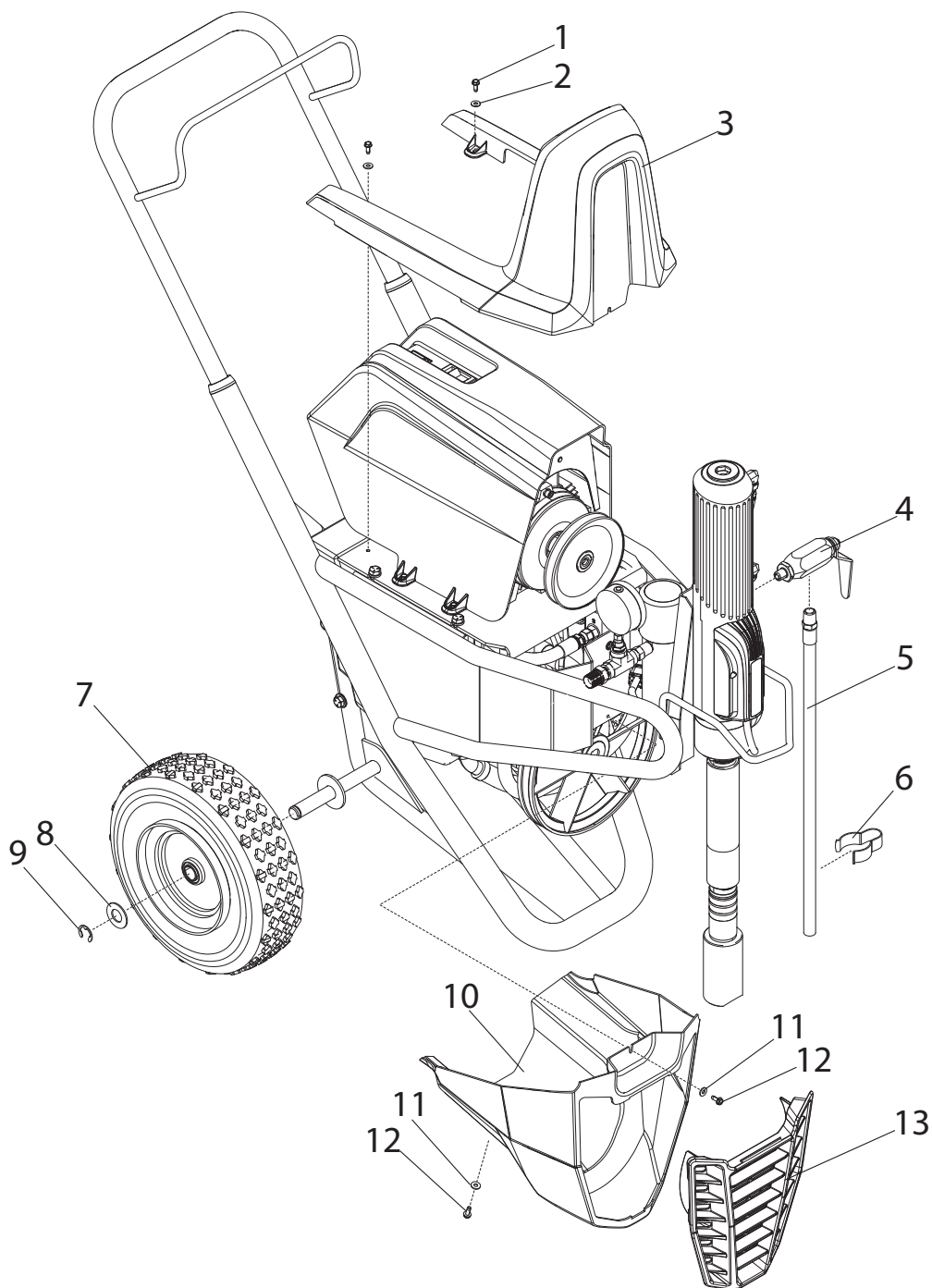
República Federal da Alemanha

DIAGRAMA DE PEÇAS SOBRESSALENTES

CN 主机零部件清单

RU УЗЕЛ ГЛАВНОГО ПРИВОДА

RFB CONJUNTO PRINCIPAL



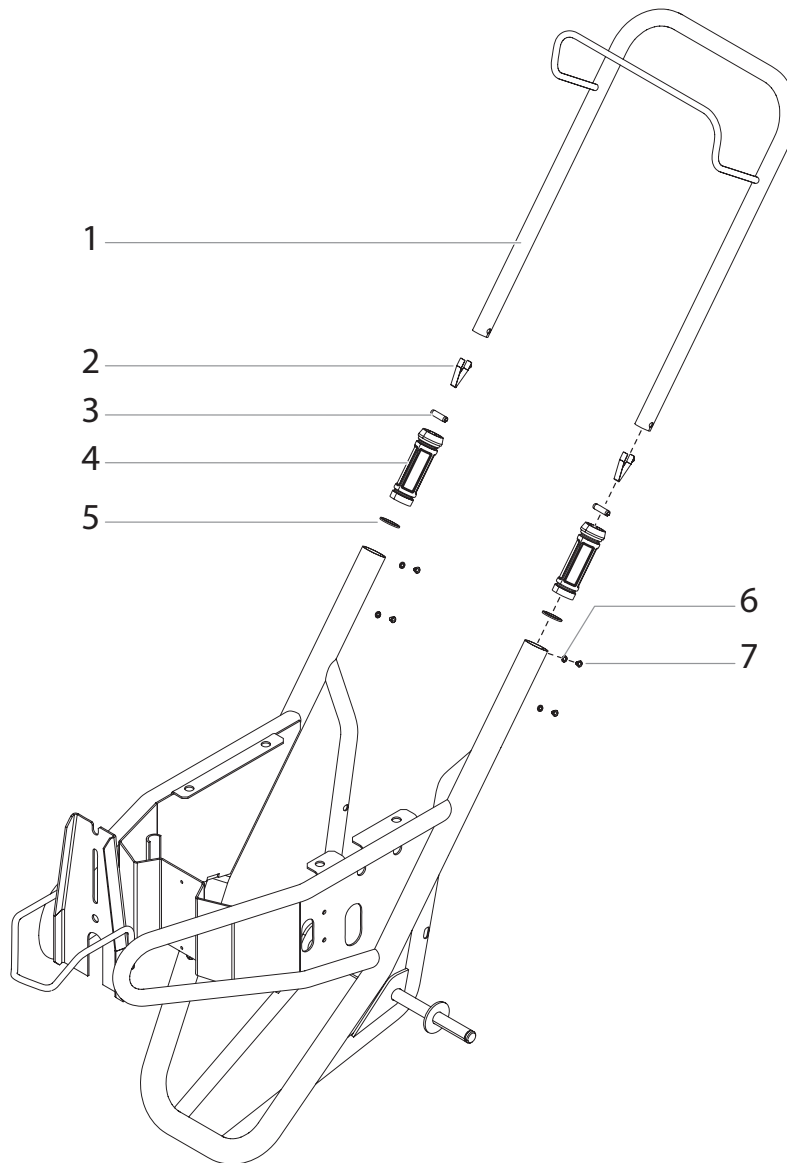
Pos.	730 (Gas)	750 (110V)	750 (230V)	750 SSP (230V)	750 (Gas)	770 (Gas)	零件号	Описание	Descrição
1	-----	449-1006	449-1006	449-1006	-----	-----	螺丝 (4)	Винт (4)	Parafuso (4)
2	-----	9822612	9822612	9822612	-----	-----	垫圈 (4)	Шайба (4)	Arruela (4)
3	-----	0537468A	0537468A	0537468A	-----	-----	上护罩	Верхний кожух	Cobertura superior
4	0555645	0555645	0555645	0555645	0555645	0555645	排放阀	Спускной клапан	Válvula de sangria
5	0507785	0507785	0507785	0507785	0507785	0507785	旁路管	Перепускная трубка	Tubo de derivação
6	0537537	0537537	0537537	0537537	0537537	0537537	旁路管管夹	Зажим перепускной трубки	Grampo do tubo de derivação
7	0509390	0509390	0509390	0509390	0509390	0509390	车轮 (2)	Колесо (2)	Roda (2)
8	0295687	0295687	0295687	0295687	0295687	0295687	垫圈 (4)	Шайба (4)	Arruela (4)
9	0528088	0528088	0528088	0528088	0528088	0528088	护环 (2)	Фиксирующее кольцо (2)	Anel de fixação (2)
10	0537469A	0537469A	0537469A	0537469A	0537469A	0537469A	下护罩	Нижний кожух	Cobertura inferior
11	9822612	9822612	9822612	9822612	9822612	9822612	垫圈 (2)	Шайба (2)	Arruela (2)
12	449-1006	449-1006	449-1006	449-1006	449-1006	449-1006	螺丝 (2)	Винт (2)	Parafuso (2)
13	0537411	0537411	0537411	0537411	0537411	0537411	进气筛滤栅	Решетка воздухозаборника	Grelha de entrada de ar

DIAGRAMA DE PEÇAS SOBRESSALENTES

CN 推车

RU УЗЕЛ ТЕЛЕЖКИ

RFB CONJUNTO DO CARRINHO

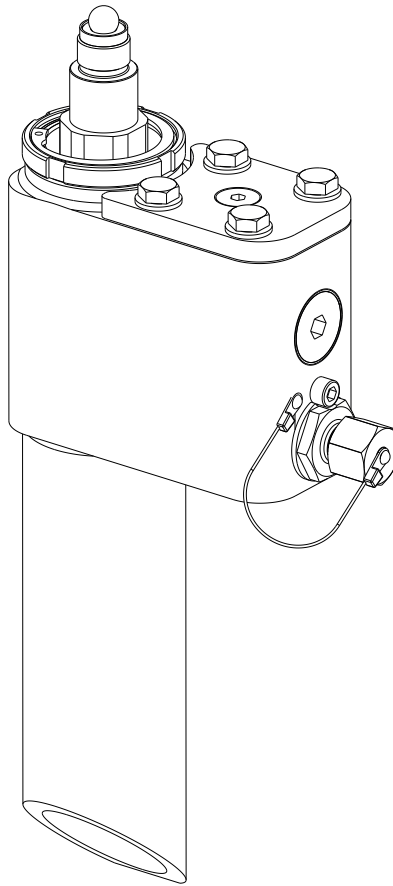


Pos.	730 (Gas)	750 (110V) (230V)	750 SSP (230V)	770 (Gas)	770 (Gas)	零件号	Описание	Descrição
1	0537201	0537201	0537201	0537201	0537201	把手	Ручка	Alça
2	9841504	9841504	9841504	9841504	9841504	按钮 (2)	Пружинная кнопка (2)	Botão de encaixe (2)
3	0295610	0295610	0295610	0295610	0295610	销钉 (2)	Роликовый штифт (2)	Pino-guia (2)
4	0295607	0295607	0295607	0295607	0295607	套管 (2)	Переходная втулка (2)	Manga (2)
5	0295609	0295609	0295609	0295609	0295609	垫圈 (2)	Шайба (2)	Arruela (2)
7	0509386	0509386	0509386	0509386	0509386	垫圈 (4)	Шайба (4)	Arruela (4)
8	0295608	0295608	0295608	0295608	0295608	螺丝 (4)	Винт (4)	Parafuso (4)

CN 铲刀阀

RU КОВШОВОГО КЛАПАНА

RFB VÁLVULA DE PÁ



Pos.	750 SSP (230V)	零件号	Описание	Descrição
	0349 150	铲刀阀组件	Ковшовой клапан в сборе	Conjunto da válvula de pá

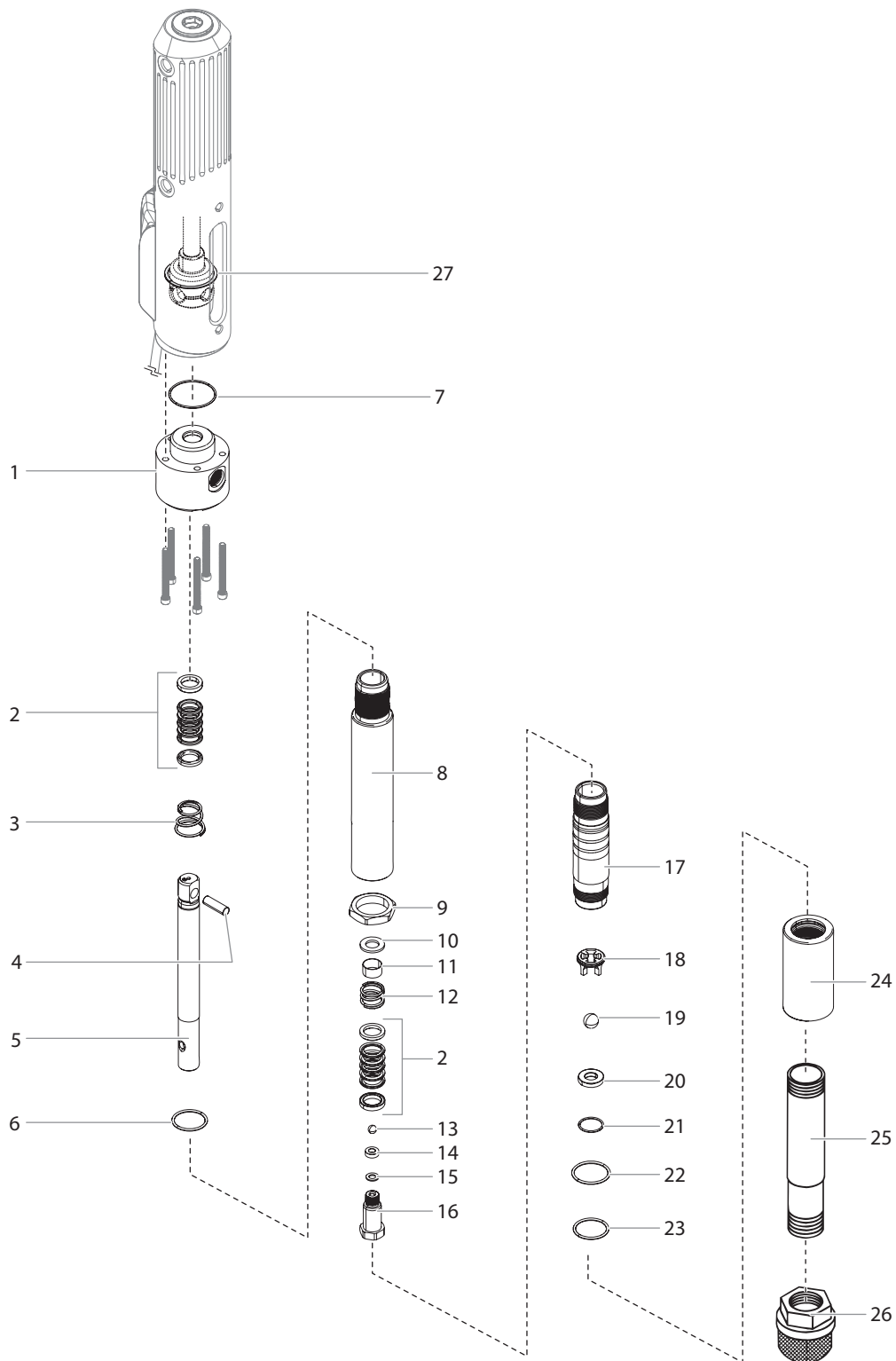
DIAGRAMA DE PEÇAS SOBRESSALENTES

CN 涂料泵

RU СЕКЦИЯ ЖИДКОСТЕЙ

RFB SEÇÃO DE FLUIDO

HC 730 / 750 (110V) - P/N 0537255



Pos.	730 (Gas)	750 (110V)	零件号	Описание	Descrição
1	-----	-----	流体段壳体	Корпус жидкостной секции	Carcaça da seção do fluido
2	-----	-----	密封套件, 皮革/UHMWPE/钢(2)	Комплект уплотнения, кожа/сверхвысокомолекулярный полиэтилен/сталь (2)	Conjunto de gaxetas, couro/UHMWPE/aço (2)
3	-----	-----	上密封弹簧	Пружина верхней набивки	Mola da gaxeta superior
4	-----	-----	连接销	Соединительный штифт	Pino de conexão
5	-----	-----	活塞总成	Поршень в сборе	Conjunto do pistão
6	-----	-----	O型环, 聚四氟乙烯	Уплотнительное кольцо, ПТФЭ	Anel em O, PTFE
7	-----	-----	O型环	Уплотнительное кольцо	Anel em O
8	-----	-----	汽缸体隔片	Распорное кольцо цилиндра	Espaçador do cilindro
9	-----	-----	锁环	Стопорное кольцо	Anel de travamento
10	-----	-----	弹簧固定装置	Держатель пружины	Retentor de mola
11	-----	-----	套管	Переходная втулка	Manga
12	-----	-----	下密封弹簧	Пружина нижней набивки	Mola da gaxeta inferior
13	-----	-----	出口阀球	Шарик выпускного клапана	Esfera da válvula de saída
14	-----	-----	出口阀座	Седло выпускного клапана	Sede da válvula de saída
15	-----	-----	密封垫圈	Уплотнительная шайба	Arruela de vedação
16	-----	-----	出口阀壳体	Корпус выпускного клапана	Carcaça da válvula de saída
17	-----	-----	泵缸	Цилиндр насоса	Cilindro da bomba
18	-----	-----	底阀笼	Коробка нижнего клапана	Caixa da válvula de base
19	-----	-----	底阀球	Шарик нижнего клапана	Esfera da válvula de base
20	-----	-----	底阀座	Седло нижнего клапана	Sede da válvula de base
21	-----	-----	阀座O型环	Уплотнительное кольцо седла	Anel em O da sede
22	-----	-----	O型环	Уплотнительное кольцо	Anel em O
23	-----	-----	O型环, 聚四氟乙烯	Уплотнительное кольцо, ПТФЭ	Anel em O, PTFE
24	-----	-----	底阀壳体	Корпус нижнего клапана	Carcaça da válvula de base
25	-----	-----	虹吸管	Сифонная трубка	Tube do sifão
26	5006536A	5006536A	入口滤网	Входной фильтр	Tela de entrada
27	-----	-----	护环	Фиксирующее кольцо	Anel de fixação
	0537924	0537924	流体段维修大套件 (包括项目5、17和流体段维修小套件)	Комплект для обслуживания жидкостной секции, основной (вкл. поз. 5, 17 и комплект для обслуживания жидкостной секции, вспомогательный)	Kit de manutenção da seção do fluido, maior (inclui itens 5, 17 e kit de manutenção da seção do fluido, menor)
	0537923	0537923	流体段维修小套件 (包括项目2、6、11、13、15、19、21-23、27和Loctite P/N 426-051)	Комплект для обслуживания жидкостной секции, вспомогательный (вкл. поз. 2, 6, 11, 13, 15, 19, 21-23, 27 и Loctite, номер 426-051)	Kit de manutenção da seção do fluido, menor (inclui itens 2, 6, 11, 13, 15, 19, 21-23, 27, e Loctite P/N 426-051)
	0537254A	0537254A	底阀组件 (包括项目18-24)	Нижний клапан в сборе (вкл. поз. 18-24)	Conjunto da válvula de base (inclui itens 18-24)
	0555650	0555650	出口阀组件 (包括项目13-16)	Выпускной клапан в сборе (вкл. поз. 13-16)	Conjunto da válvula de saída (inclui itens 13-16)

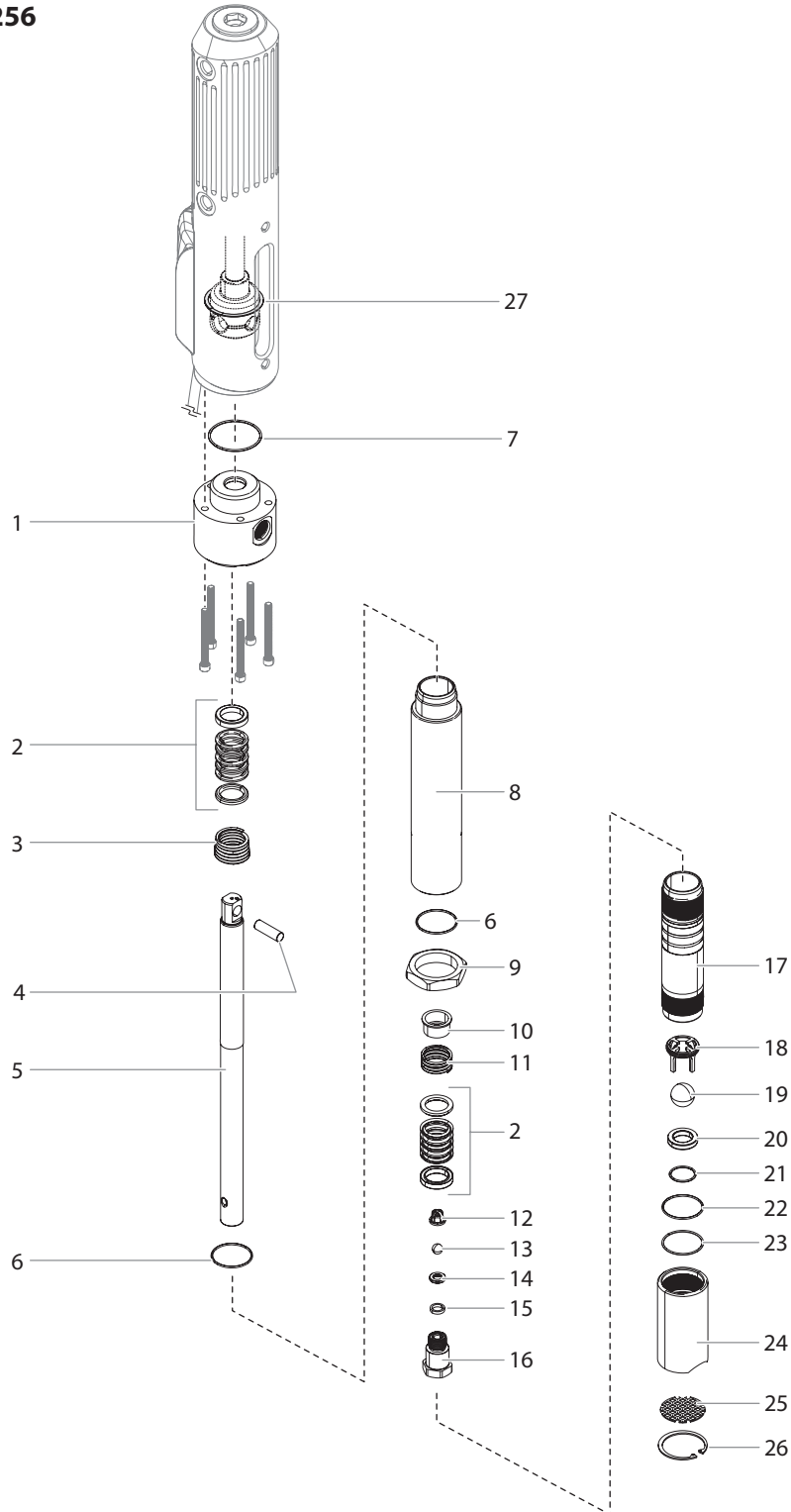
DIAGRAMA DE PEÇAS SOBRESSALENTES

CN 涂料泵

RU СЕКЦИЯ ЖИДКОСТЕЙ

RFB SEÇÃO DE FLUIDO

HC 750 / 770 - P/N 0537256



Pos.	750 (230V)	770 (Gas)	770 (Gas)	零件号	Описание	Descrição
1	-----	-----	-----	流体段壳体	Корпус жидкостной секции	Carcaça da seção do fluido
2	-----	-----	-----	密封套件, 皮革/ UHMWPE/钢 (2)	Комплект уплотнения, кожа/ сверхвысокомолекулярный полиэтилен/сталь (2)	Conjunto de gaxetas, couro/ UHMWPE/aço (2)
3	-----	-----	-----	上密封弹簧	Пружина верхней набивки	Mola da gaxeta superior
4	-----	-----	-----	连接销	Соединительный штифт	Pino de conexão
5	-----	-----	-----	活塞	Поршень	Pistão
6	-----	-----	-----	O型环, 聚四氟乙烯 (2)	Уплотнительное кольцо, ПТФЭ (2)	Anel em O, PTFE (2)
7	-----	-----	-----	O型环	Уплотнительное кольцо	Anel em O
8	-----	-----	-----	汽缸体隔片	Распорное кольцо цилиндра	Espaçador do cilindro
9	-----	-----	-----	锁环	Стопорное кольцо	Anel de travamento
10	-----	-----	-----	弹簧固定装置	Держатель пружины	Retentor de mola
11	-----	-----	-----	下密封弹簧	Пружина нижней набивки	Mola da gaxeta inferior
12	-----	-----	-----	出口阀笼	Коробка выпускного клапана	Caixa da válvula de saída
13	-----	-----	-----	出口阀球	Шарик выпускного клапана	Esfera da válvula de saída
14	-----	-----	-----	出口阀座	Седло выпускного клапана	Sede da válvula de saída
15	-----	-----	-----	密封垫圈	Уплотнительная шайба	Arruela de vedação
16	-----	-----	-----	出口阀壳体	Корпус выпускного клапана	Carcaça da válvula de saída
17	-----	-----	-----	泵缸	Цилиндр насоса	Cilindro da bomba
18	-----	-----	-----	底阀笼	Коробка нижнего клапана	Caixa da válvula de base
19	-----	-----	-----	底阀球	Шарик нижнего клапана	Esfera da válvula de base
20	-----	-----	-----	底阀座	Седло нижнего клапана	Sede da válvula de base
21	-----	-----	-----	阀座O型环	Уплотнительное кольцо седла	Anel em O da sede
22	-----	-----	-----	O型环	Уплотнительное кольцо	Anel em O
23	-----	-----	-----	O型环, 聚四氟乙烯	Уплотнительное кольцо, ПТФЭ	Anel em O, PTFE
24	-----	-----	-----	底阀壳体	Корпус нижнего клапана	Carcaça da válvula de base
25	0555217	0555217	0555217	入口滤网	Входной фильтр	Tela de entrada
26	0349391	0349391	0349391	扣环	Пружинное кольцо	Anel de pressão
27	-----	-----	-----	护环	Фиксирующее кольцо	Anel de fixação
	0537922	0537922	0537922	流体段维修大套件 (包括项目5、17和流体段维修小套件P/N 0537921)	Комплект для обслуживания жидкостной секции, основной (вкл. поз. 5, 17 и комплект для обслуживания жидкостной секции, вспомогательный, номер 0537921)	Kit de manutenção da seção do fluido, maior (inclui itens 5, 17 e kit de manutenção da seção do fluido, menor P/N 0537921)
	0537921	0537921	0537921	流体段维修小套件 (包括项目2、6、13、15、19、21-23、27和Loctite P/N 426-051)	Комплект для обслуживания жидкостной секции, вспомогательный (вкл. поз. 2, 6, 13, 15, 19, 21-23, 27 и Loctite, номер 426-051)	Kit de manutenção da seção do fluido, menor (inclui itens 2, 6, 13, 15, 19, 21-23, 27, e Loctite P/N 426-051)
	451-133A	451-133A	451-133A	底阀组件 (包括项目18-26)	Нижний клапан в сборе (вкл. поз. 18-26)	Conjunto da válvula de base (inclui itens 18-26)
	236-050	236-050	236-050	出口阀组件 (包括项目12-16)	Выпускной клапан в сборе (вкл. поз. 12-16)	Conjunto da válvula de saída (inclui itens 12-16)

DIAGRAMA DE PEÇAS SOBRESSALENTES

CN 高压过滤器

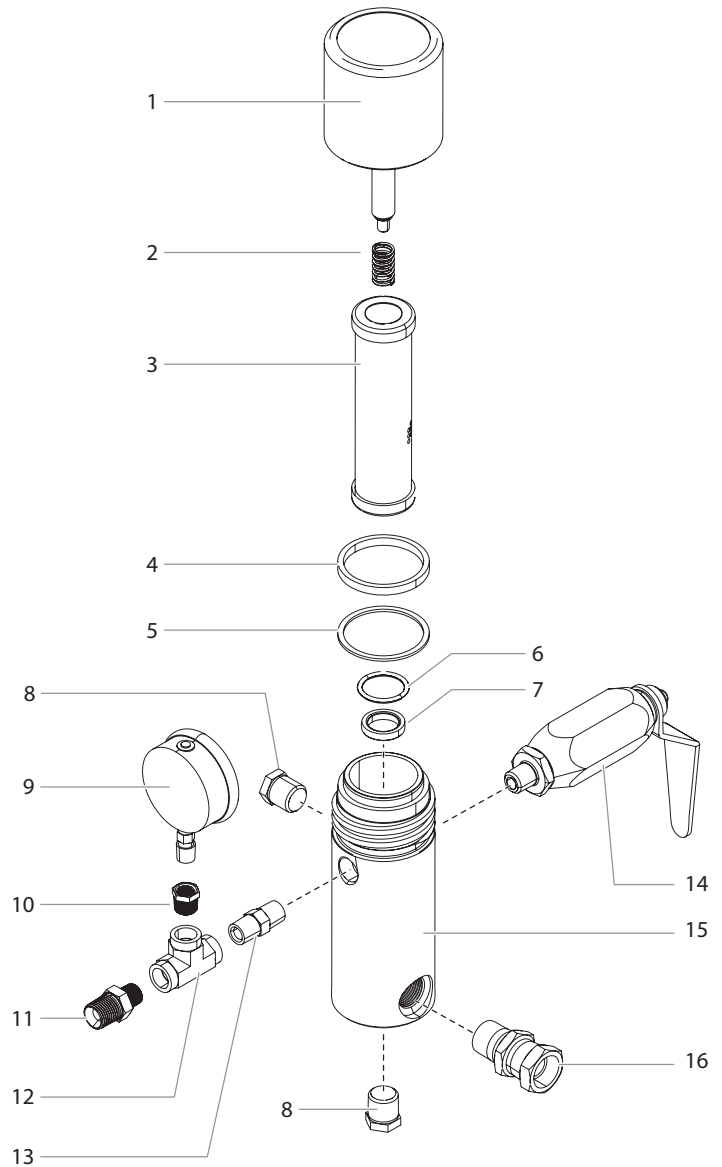
RFB FILTRO DE ALTA PRESSÃO

RU ФИЛЬТРА ВЫСОКОГО ДАВЛЕНИЯ

过滤器组件规格	
最大工作压力:	5000 psi (34.5 MPa)
过滤面积:	18 In ² (116 cm ²)
出口端口:	
(1) 1/4" NPT(F), 适用于排放阀	
(1) 3/8" NPT(F), 带1/4 NPSM (M) 软管连接	
(2) 3/8" NPT(F), 插入用于额外的喷枪连接。	
接液部件:	
电解镀镍和镀镉碳钢, 不锈钢, 碳化钨, 聚四氟乙烯	

ТЕХНИЧЕСКИЕ ХАРАКТЕРИСТИКИ ФИЛЬТРА В СБОРЕ	
Максимальное рабочее давление:	5000 фунт/кв. дюйм (34,5 МПа)
Площадь фильтрующего материала:	18 дюймов ² (116 см ²)
Выпускные отверстия:	
(1) 1/4", внутренняя нормальная коническая трубная резьба (NPT(F)) для спускного клапана	
(1) 3/8" NPT(F) с соединением для шланга 1/4 NPSM(M)	
(2) 3/8" NPT(F) с заглушкой для подключения дополнительного пистолета-краскораспылителя.	
Детали проточной части:	
Углеродная сталь с химическим никелевым и кадмиевым покрытием, нержавеющая сталь, карбид вольфрама, ПТФЭ	

ESPECIFICAÇÕES DO CONJUNTO DO FILTRO	
Pressão operacional máxima:	5000 psi (34,5 MPa)
Área do filtro:	18 pol. ² (116 cm ²)
Portas de Saída:	
(1) 1/4" NPT(F) para válvula de sangria	
(1) 3/8" NPT (F) com conexão de mangueira de 1/4 NPSM (M)	
(2) 3/8" NPT(F) ligadas para conexão adicional da pistola.	
Peças úmidas:	
Aço carbono com níquel químico e chapeamento de cádmio, aço inoxidável, carboneto de tungstênio, PTFE	



Pos.	730 (Gas)	750 (110V) (230V)	750 SSP (230V)	770 (Gas)	770 (Gas)	零件号	Описание	Descrição
1	0290443A	0290443A	0290443A	0290443A	0290443A	过滤帽组件	Крышка фильтра в сборе	Conjunto do tampão do filtro
2	0349430	0349430	0349430	0349430	0349430	弹簧	Пружина	Mola
3	0349707*	0349707	0349707*	0349707*	0349707*	滤芯, 0M, 带球	Фильтрующий элемент, 0 М, с шаром	Elemento do filtro, 0 М, com esfera
	0349704*	0349704*	0349704	0349704	0349704*	滤芯, 50M, 带球	Фильтрующий элемент, 50 М, с шаром	Elemento do filtro, 50 М, com esfera
	-----	0349431*	0349431*	0349431*	0349431	滤芯, 5M, 带球	Фильтрующий элемент, 5 М, с шаром	Elemento do filtro, 5 М, com esfera
	-----	0349705*	0349705*	0349705*	0349705*	滤芯, 100M, 带球	Фильтрующий элемент, 100 М, с шаром	Elemento do filtro, 100 М, com esfera
4	0349432	0349432	0349432	0349432	垫片, 聚四氟乙烯 (厚)	Прокладка, ПТФЭ (толстая)	Gaxeta, PTFE (grossa)	
5	0349433	0349433	0349433	0349433	垫片, 聚四氟乙烯 (薄)	Прокладка, ПТФЭ (тонкая)	Gaxeta, PTFE (fina)	
6	0349434	0349434	0349434	0349434	O型环, 聚四氟乙烯	Уплотнительное кольцо, ПТФЭ	Anel em O, PTFE	
7	0349435	0349435	0349435	0349435	座, 碳化钨	Седло, карбид вольфрама	Assento, carboneto de tungstênio	
8	0349348	0349348	0349348	0349348	管塞 (2)	Трубная заглушка (2)	Conector do tubo (2)	
9	0508626	0508626	0508626	0508626	0508626	压力计	Манометр	Manômetro
10	817-001	817-001	817-001	817-001	817-001	接头	Фитинг	Encaixe
11	812-003	812-003	812-003	812-003	812-003	六角接头, 1/4"	Шестигранный фитинг, 1/4"	Encaixe hexagonal, 1/4"
	-----	814-004	814-004	814-004	814-004	六角接头, 3/8"	Шестигранный фитинг, 3/8"	Encaixe hexagonal, 3/8"
	814-005	814-005	814-005	814-005	814-005	六角接头, 1/2"	Шестигранный фитинг, 1/2"	Encaixe hexagonal, 1/2"
12	817-002	817-002	817-002	817-002	817-002	接头, T	Фитинг, T	Encaixe, T
13	814-004	814-004	814-004	814-004	814-004	适配器	Адаптер	Adaptador
14	0555645	0555645	0555645	0555645	0555645	排放阀	Спускной клапан	Válvula de sangria
15	0537454	0537454	0537454	0537454	0537454	过滤器主体	Корпус фильтра	Corpo do filtro
16	0537455	0537455	0537455	0537455	0537455	接头	Фитинг	Encaixe
	0349700	0349700	0349700	0349700	0349700	过滤器维修套件 (包括项目2和4-6)	Комплект для обслуживания фильтра (вкл. поз. 2 и 4-6)	Kit de manutenção do filtro (inclui itens 2 e 4-6)

* 可选 • Дополнительно • Opcional

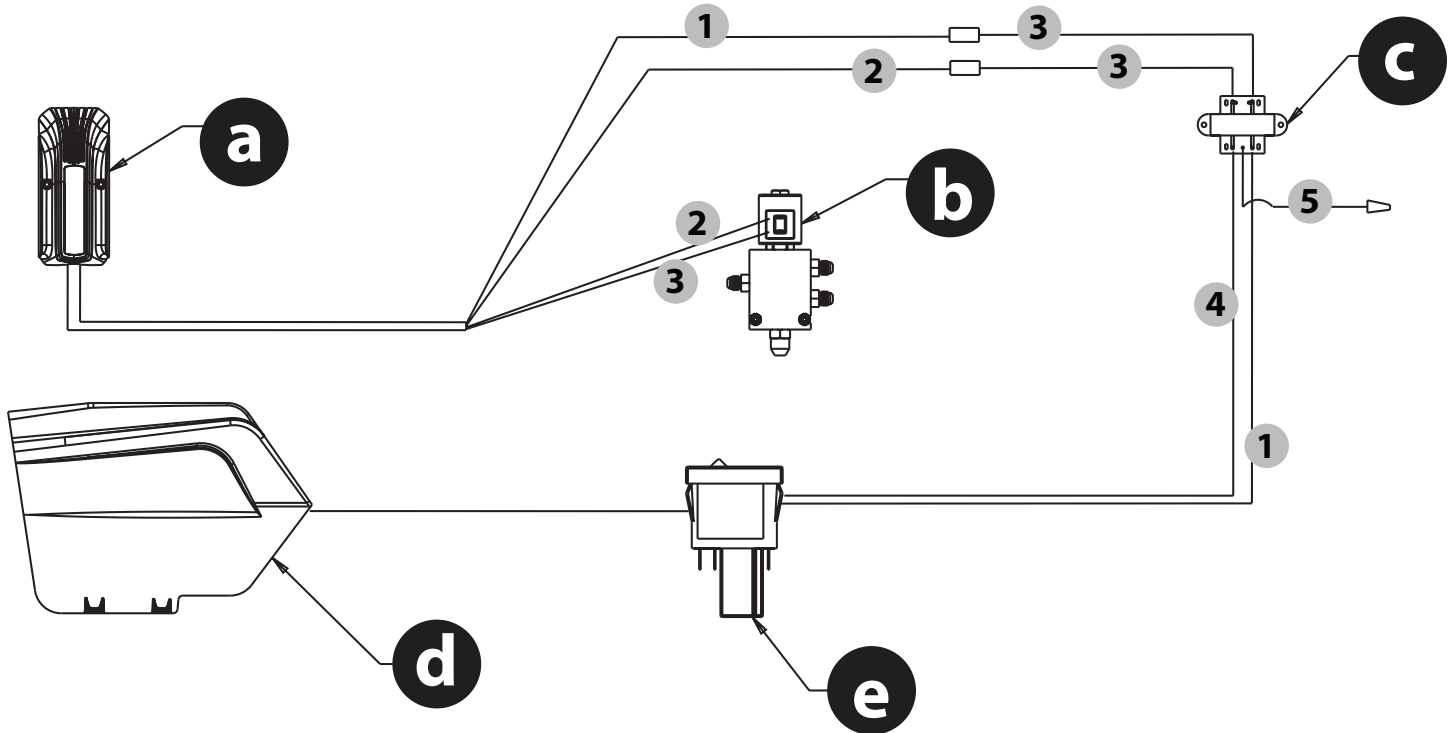
DIAGRAMA DE PEÇAS SOBRESSALENTES

CN 连接图 (110V / 230V)

RFB DIAGRAMA DE CONEXÕES (110 V / 230 V)

RU СХЕМАТИЧЕСКАЯ ЭЛЕКТРИЧЕСКАЯ

ДИАГРАММА (110В / 230В)



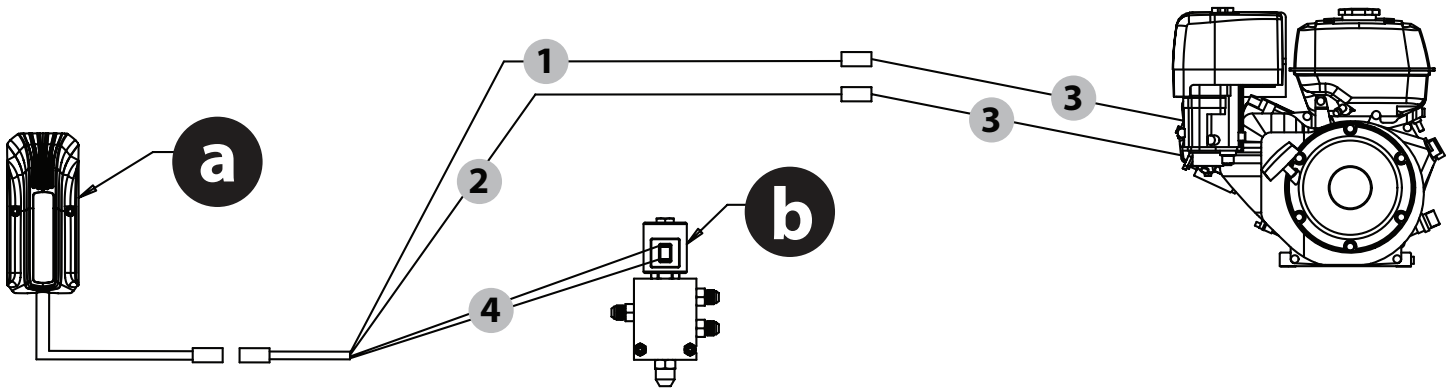
接线	Проводка	Fiação
1	黑色	Черный
2	红色	Красный
3	黄色	Желтый
4	橙色	Оранжевый
5	白色	Белый
6	棕色	Коричневый

注	Примечания	Observações
a	传感器板罩	Крышка платы датчика
b	电磁阀	Электромагнитный клапан
c	变压器	Трансформатор
d	电动机护罩	Кожух электрического двигателя
e	电动机开关	Переключатель двигателя

CN 连接图 (汽油发动机)

RU СХЕМАТИЧЕСКАЯ ЭЛЕКТРИЧЕСКАЯ ДИАГРАММА (БЕНЗИНОВЫЙ ДВИГАТЕЛЬ)

RFB DIAGRAMA DE CONEXÕES (MOTOR A GASOLINA)



接线	Проводка	Fiação	
1	黑色	Черный	Preto
2	白色	Белый	Branco
3	灰色	Серый	Cinza
4	蓝色	Синий	Azul

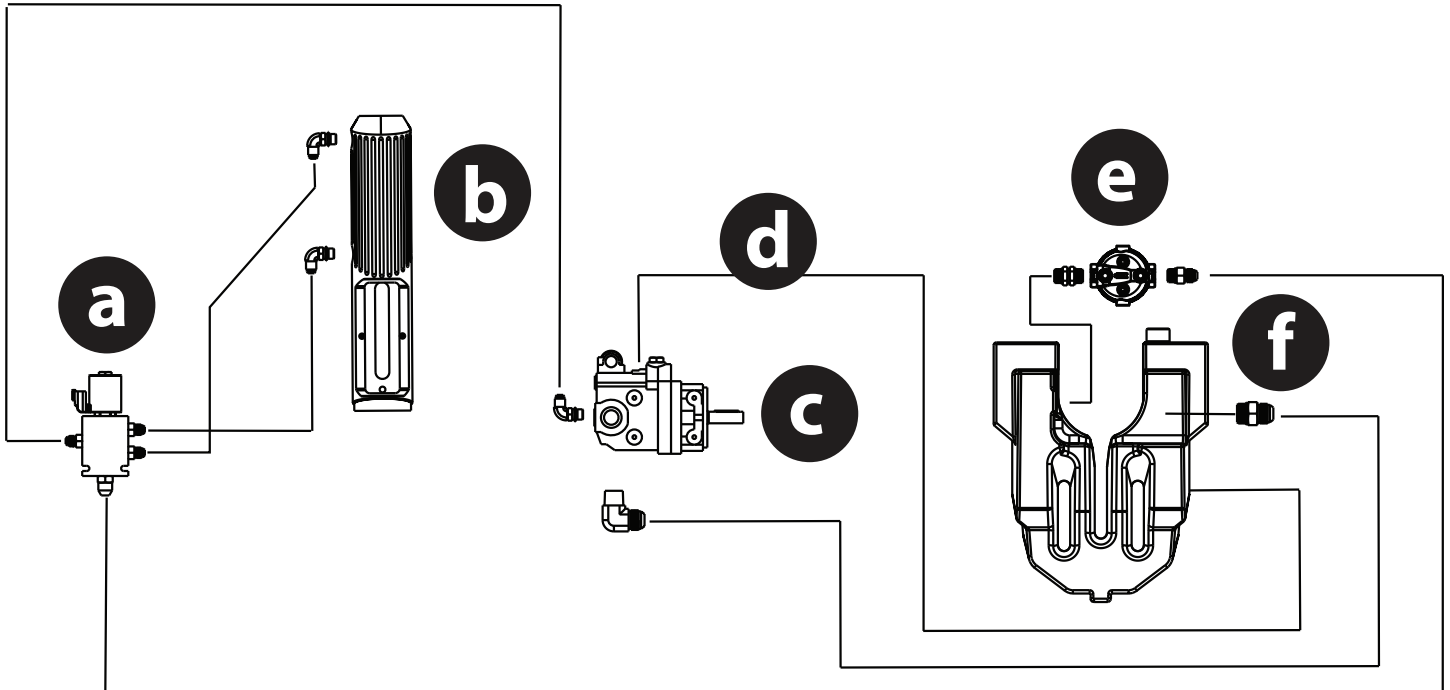
注	Примечания	Observações	
a	传感器板罩	Крышка платы датчика	Cobertura da placa do sensor
b	电磁阀	Электромагнитный клапан	Solenóide

DIAGRAMA DE PEÇAS SOBRESSALENTES

CN 液压图

RU СХЕМА ГИДРАВЛИЧЕСКОЙ СИСТЕМЫ

RFB DIAGRAMA HIDRÁULICO

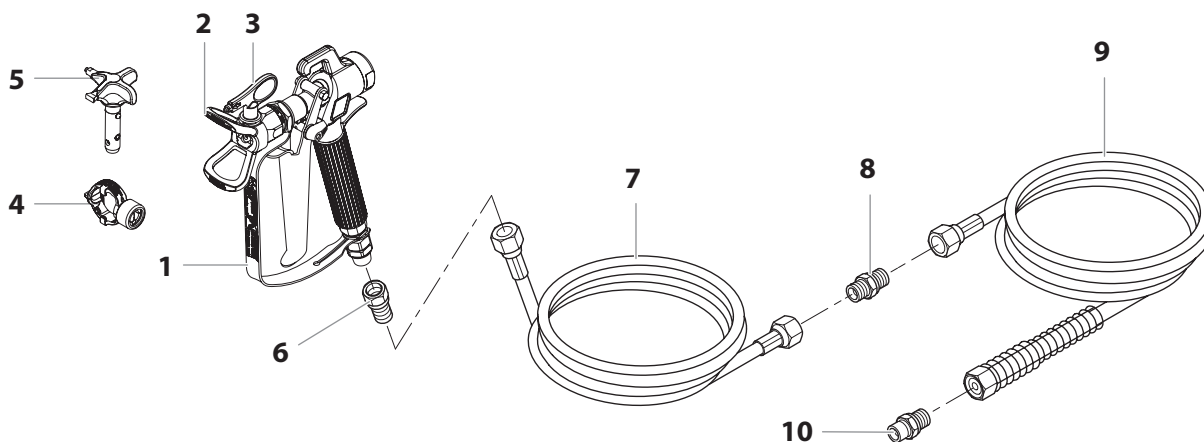


注	Примечания	Remarques
a	电磁阀	Электромагнитный клапан Solenóide
b	液压马达泵	Насос гидравлического двигателя Bomba do motor hidráulico
c	液压泵	Гидравлический насос Bomba hidráulica
d	通风孔	Выпуск Respiradouro
e	远程过滤器底座	Крепление выносного фильтра Montagem do filtro remoto
f	液压油箱	Гидравлический бак Tanque hidráulico

CN HC装置I附件

RU АКССУАРЫ ДЛЯ УСТАНОВОК HC I

RFB ACESSÓRIOS PARA UNIDADES HC I



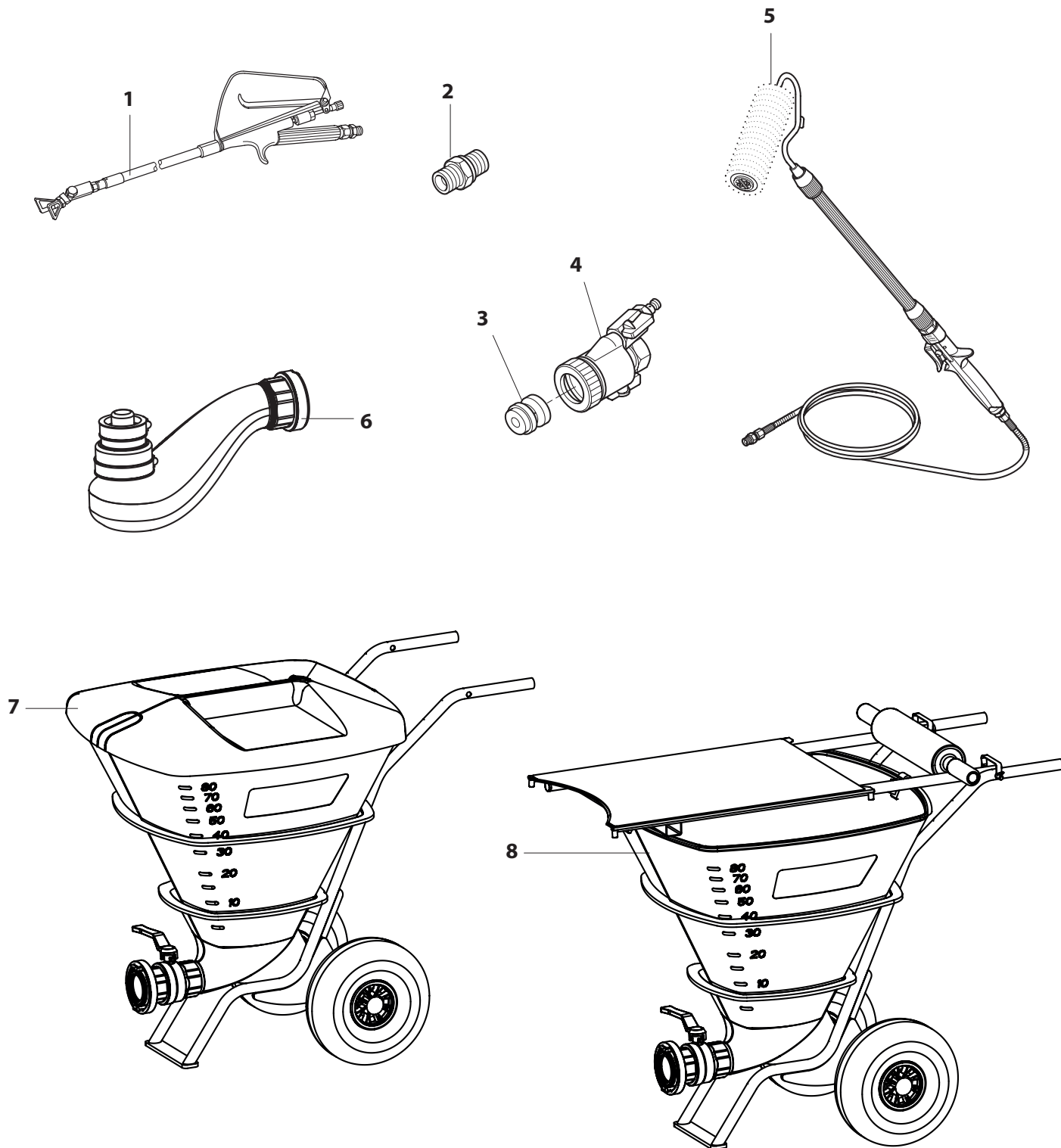
Pos.	HC 730 • 750 • 770	零件号	Описание	Descrição
1	0502 166	喷枪AG 14, F形螺纹	Пистолет-распылитель AG 14, F-резьба	Pistola de pulverização AG 14, rosca F
	0502 119	喷枪AG 14, G形螺纹	Пистолет-распылитель AG 14, G-резьба	Pistola de pulverização AG 14, rosca G
	0538 019	喷枪, Vector Pro	Пистолет-распылитель, Vector Pro	Pistola de pulverização, Vector Pro
	0538 026	喷枪, Vector Grip	Пистолет-распылитель, Vector Grip	Pistola de pulverização, Vector Grip
2	0289 391	TradeTip 3喷嘴支架F	Держатель сопла TradeTip 3 F	Porta-ponta F TradeTip 3
	0289 390	TradeTip 3喷嘴支架G	Держатель сопла TradeTip 3 G	Porta-ponta G TradeTip 3
3	0553 xxx	Wagner TradeTip 3	Сопло Wagner TradeTip 3	Wagner TradeTip 3
4	0271 065	2速喷嘴支架	Держатель сопла 2Speed	Porta-ponta 2Speed
5	0271 xxx	Wagner 2速喷嘴	Сопло Wagner 2Speed	Ponta Wagner 2Speed
6	0179 732	连接座, 1/4" x 3/8"	Соединительная муфта, 1/4 x 3/8 дюйма	Soquete de conexão, 1/4" x 3/8"
7	2336 582	快接软管DN 10 mm, 2.5 m, NPSM 3/8	Вспомогательный шланг DN 10 мм, 2,5 м, резьба NPSM 3/8	Chicote de mangueira DN 10 mm, 2,5 m, NPSM 3/8
8	3203 026	双头插座 3/8英寸 - 1/2英寸	Двойная муфта 3/8-1/2 дюйма	Soquete duplo, 3/8 - 1/2 pol.
	9985 783	双头插座 3/8英寸 - 3/4英寸	Двойная муфта 3/8-3/4 дюйма	Soquete duplo, 3/8 - 3/4 pol.
	9985 782	双头插座 1/2英寸 - 3/4英寸	Двойная муфта 1/2-3/4 дюйма	Soquete duplo, 1/2 - 3/4 pol.
9	2336 583	专用高压软管DN 10 mm, 15 m, NPSM 3/8英寸	Специальный шланг высокого давления DN 10 мм, 15 м, резьба NPSM 3/8 дюйма	Mangueira especial de alta pressão DN 10 mm, 15 m, NPSM 3/8 pol.
	2336584	专用高压软管DN 10 mm, 30 m, NPSM 3/8英寸	Специальный шланг высокого давления DN 10 мм, 30 м, резьба NPSM 3/8 дюйма	Mangueira especial de alta pressão DN 10 mm, 30 m, NPSM 3/8 pol.
	2336 585	专用高压软管DN 13 mm, 15 m, NPSM 1/2英寸	Специальный шланг высокого давления DN 13 мм, 15 м, резьба NPSM 1/2 дюйма	Mangueira especial de alta pressão DN 13 mm, 15 m, NPSM 1/2 pol.
	2336 586	专用高压软管DN 19 mm, 15 m, NPSM 3/4英寸	Специальный шланг высокого давления DN 19 мм, 15 м, резьба NPSM 3/4 дюйма	Mangueira especial de alta pressão DN 19 mm, 15 m, NPSM 3/4 pol.
10	808-550	六角接头, 3/8" (用于高压过滤器)	Шестигранный фитинг, 3/8 дюйма (для фильтра высокого давления)	Encaixe hexagonal, 3/8" (para filtro de alta pressão)
	0349610	六角接头, 1/2" (用于高压过滤器)	Шестигранный фитинг, 1/2 дюйма (для фильтра высокого давления)	Encaixe hexagonal, 1/2" (para filtro de alta pressão)

DIAGRAMA DE PEÇAS SOBRESSALENTES

CN HC装置II附件

RU АКССУАРЫ ДЛЯ УСТАНОВОК HC II

RFB ACESSÓRIOS PARA UNIDADES HC II



Pos.	HC 730 • 750 • 770	零件号	Описание	Descrição
1	0296 441	杆枪120 cm, G形螺纹	Пистолет-удлинитель 120 см, G-резьба 7/8"	Pistola com haste 120 cm, rosca G
	0296 442	杆枪200 cm, G形螺纹	Пистолет-удлинитель 200 см, G-резьба 7/8"	Pistola com haste 200 cm, rosca G
	0296 443	杆枪120 cm, F形螺纹	Пистолет-удлинитель 120 см, F-резьба 11/16"	Pistola com haste 120 cm, rosca F
	0296 444	杆枪200 cm, F形螺纹	Пистолет-удлинитель 200 см, F-резьба 11/16"	Pistola com haste 200 cm, rosca F
2	9984 567	双头插座, NPSM 3/8英寸DN10 (用于软管接长)	Двойная муфта, резьба NPSM 3/8 дюйма DN 10 мм (для удлинительного шланга)	Soquete duplo NPSM 3/8 pol. DN10 (para extensão de mangueira)
	0256 343	双头插座, 3/8英寸 (用于软管接长)	Двойная муфта 3/8 дюйма (для удлинительного шланга)	Soquete duplo, 3/8 pol. (para extensão de mangueira)
	3202 901	双头插座, 1/2英寸 (用于软管接长)	Двойная муфта 1/2 дюйма (для удлинительного шланга)	Soquete duplo, 1/2 pol. (para extensão de mangueira)
	9985 781	双头插座, 3/4英寸 (用于软管接长)	Двойная муфта 3/4 дюйма (для удлинительного шланга)	Soquete duplo, 3/4 pol. (para extensão de mangueira)
3	0268 905	花纹喷嘴套件, 4、6、8、10 mm	Набор текстурных сопел 4, 6, 8, 10 мм	Conjunto de pontas para textura, 4, 6, 8, 10 mm
4	0258 202	在有空气支持的情况下喷涂无气填料 (喷洒花纹) 用的喷头	Распыляющая головка для работы со шпатлевкой безвоздушного распыления (текстурной) с опорой для шланга подачи сжатого воздуха	Cabeçote de pulverização para trabalhar com massa sem ar (textura de borrifar) com suporte de ar
	0258 720	花纹喷洒套件: 喷头、花纹喷嘴套件、喷嘴清洁针和带快速接头的15m DN 9 mm空气软管 (无图)	Комплект для создания текстур: распыляющая головка, набор текстурных сопел, игла для прочистки сопел и шланг для сжатого воздуха DN 9 мм, 15 м с быстроразъемной муфтой (не показан)	Conjunto de textura para borrifar: Cabeçote de pulverização, conjunto de pontas para textura, agulha de limpeza de ponta e mangueira de ar DN 9 mm, 15 m, com acoplamento de ação rápida (sem fig.)
5	0345 010	直动滚子IR-100	Валик IR-100	Rolo em linha IR-100
6	2383 128	大容量容器连接套件	Соединительный комплект для объемных контейнеров	Kit de conexão para recipiente de grande volume
7	2374 308	大容量料斗	Объемный контейнер	Recipiente de grande volume
8	2374 263	带挤料台的大容量料斗	Объемный контейнер с отжимной стол для мешков	Recipiente de grande volume com mesa de extrusão de saco

- A** J. Wagner Ges.m.b.H.
Ottogasse 2/20
2333 Leopoldsdorf
Österreich
Tel. +43/ 2235 / 44 158
Telefax +43/ 2235 / 44 163
office@wagner-group.at
- B** WSB Finishing Equipment
Veilinglaan 56-58
1861 Meise-Wolvertem
Belgium
Tel. +32/2/269 46 75
Telefax +32/2/269 78 45
info@wagner-wsb.nl
- CH** Wagner International AG
Industriestrasse 22
9450 Altstätten
Schweiz
Tel. +41/71 / 7 57 22 11
Telefax +41/71 / 7 57 22 22
wagner@wagner-group.ch
- D** J. Wagner GmbH
Otto-Lilienthal-Straße 18
D-88677 Markdorf
Postfach 11 20
D-88669 Markdorf
Deutschland
Tel.: +49 / 75 44 / 505 -1664
Fax: +49 / 75 44 / 505 -1155
wagner@wagner-group.com
www.wagner-group.com
- CZ** E-Coreco s.r.o.
Na Roudné 102
301 00 Plzeň
Czechia
Tel. +420 734 792 823
Telefax 420 227 077 364
info@aplikacebarev.cz
- CN** Wagner Spraytech (Shanghai) Co LTD
Division Professional Finishing
Flr 1, Building 10, No 58
3rd Jiangchang Rd
Shanghai 200436, China
Tel. 0086/2160433888 Fax. 0086/2160433866
- DK** Wagner Spraytech
Scandinavia A/S
Helgeshøj Allé 28
2630 Taastrup
Denmark
Tel. +45 43 27 18 18
wagner@wagner-group.dk
- E** Makimport Herramientas, S.L.
C/ Méjico nº 6
Pol. El Descubrimiento
28806 Alcalá de Henares (Madrid)
Tel. 902 199 021/ 91 879 72 00
Telefax 91 883 19 59
ventas@grupo-k.es
info@grupo-k.es
- F** Euromair Antony
S.A.V. Ile-de-France
12-14, av. F. Sommer
92160 Antony
Tel. 01.55.59.92.42
Telefax +33 (0) 1 69 81 72 57
conseil.paris@euromair.com
- F** Euromair Distribution
Siège Social / S.A.V. Sud
343, bd. F. Perrin
13106 Rousset Cedex
Tel. 04.42.29.08.96
Telefax 04.42.53.44.36
conseil@euromair.com
- GB** Wagner Spraytech (UK) Limited
Innovation Centre
Silverstone Park
Silverstone
Northants NN12 8GX
Great Britain
Tel. 01327 368410
enquiries@wagnerspraytech.co.uk
- I** Wagner S.p.A.
23868 Valmadrera (Lc)
Via Santa Vecchia, 109
Italia
Tel./Fax 0341 210100 (centralino)
wagner_it_va@wagner-group.com
- NL** WSB Finishing Equipment BV
De Heldinnenlaan 200,
3543 MB Utrecht
Netherlands
Tel. +31/ 30/241 41 55
Telefax +31/ 30/241 17 87
info@wagner-wsb.nl
- S** Wagner Spraytech
Scandinavia A/S
Helgeshøj Allé 28
2630 Taastrup
Denmark
Tel. +45 43 27 18 18
wagner@wagner-group.dk
- RU** Импортёр:
ООО «ВинТех рус»
143960 МО, г. Реутов, улица
Железнодорожная, д. 11, кв./оф. V
Телефон: +7 (499) 705-11-31
Почта: hello@wagner.ru
Сайт: www.wagner.ru
- Изготовитель:
Дж. Вагнер Гмбх,
Отто-Лилентал, 18
Д-88677 Маркдорф, Германия
www.wagner-group.com

